

OWD Aérotherme lavable



1



2



3



4



5

Caractéristiques

Tension

- 208V, 240V, 277V, 480V, 600V, 1 ou 3 phases.

Construction

- Boîtier mécanique en acier inoxydable type 304 de calibre 16, résistant à la corrosion.*
- Volets de sortie d'air en acier inoxydable. **1**
- Grille de protection en acier inoxydable, qui empêche les contacts accidentels avec le ventilateur. **2**
- Protection thermique à réenclenchement automatique (ou manuel en option).
- Boîtier électrique non métallique NEMA 4X. **3**
- Lampe témoin indiquant la mise sous tension des éléments en option.
- Interrupteur principal à poignée verrouillable en option.

Ventilateur

- Ventilateur à action différée en aluminium anodisé.
- Moteur fermé à roulement à billes recouvert d'époxy, parfaitement étanche et lubrifié en permanence. **4**
- Ventilateur recouvert d'époxy.
- Conçu pour résister à l'humidité et à la corrosion.

Élément

- Élément tubulaire scellé à ailettes en acier inoxydable de type 316*. **5**

Régulation

- Circuit de commande à 24V avec transformateur et contacteur.
- Thermostat intégré à tube capillaire en option.
- Commande de ventilateur en option.

Installation

- Boîtier électrique placé sous l'unité, facilitant l'installation et l'entretien.
- Support pivotant en acier inoxydable inclus, permettant le montage au mur ou au plafond.

Garantie

- 1 an contre tous vices.

Application

- Agroalimentaire, installations maritimes et côtières, lave-auto, laiterie.

*Attention : Certaines atmosphères peuvent être corrosives pour ce type d'acier inoxydable. Veuillez valider l'application avant l'installation.

OWD

Modèles

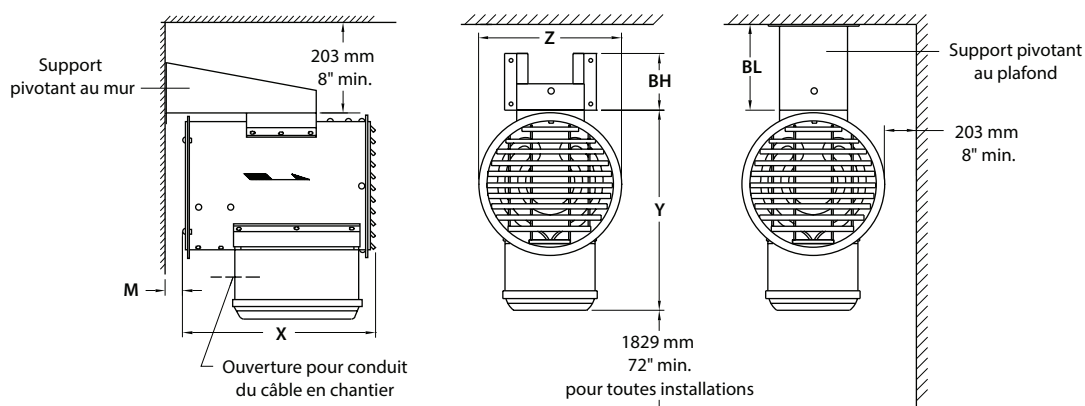
kW	# Produit						Prix	BTU/hr	pcm	Hausse de température		Portée	
	208V (1 ph)	208V (3 ph)	240V (1 ph)	240V (3 ph)	480V (3 ph)	600V (3 ph)				°C	°F	pi	m
3.0	OWD03008	OWD03038	OWD03000	OWD03030	OWD03034	OWD03036	5710.00	10236	700	8	14	26	8
5.0	OWD05008	OWD05038	OWD05000	OWD05030	OWD05034	OWD05036	5779.00	17060	700	13	24	26	8
7.5	OWD07508	OWD07538	OWD07500	OWD07530	OWD07534	OWD07536	5926.00	25590	700	19	35	26	8
9.0	OWD09008	OWD09038	OWD09000	OWD09030	OWD09034	OWD09036	6076.00	30708	1450	11	20	43	13
10.0	-	OWD10038	OWD10000	OWD10030	OWD10034	OWD10036	6376.00	34120	1450	12	22	43	13
12.0	-	OWD12038	-	OWD12030	OWD12034	OWD12036	6429.00	40944	1450	14	26	43	13
12.5	-	OWD12538	-	OWD12530	OWD12534	OWD12536	8169.00	42650	2400	9	17	50	15
15.0	-	OWD15038	-	OWD15030	OWD15034	OWD15036	8261.00	51180	2400	12	21	50	15
20.0	-	-	-	-	OWD20034	OWD20036	8524.00	68240	2400	16	28	50	15
25.0	-	-	-	-	OWD25034	OWD25036	9570.00	85300	2400	19	35	50	15
30.0	-	-	-	-	OWD30034	OWD30036	9903.00	102360	2400	23	42	50	15
35.0	-	-	-	-	OWD35034	OWD35036	10308.00	119420	2400	27	48	50	15
38.4	-	-	-	-	OWD38434	OWD38436	10332.00	131020	2400	30	54	50	15
47.0	-	-	-	-	-	OWD47036	10480.00	160364	2400	36	64	50	15

Options

# Produit En trousse	# Produit Installée en usine*	Prix	Description
-	120	257.00	Circuit de commande à 120V
-	EP	731.00	Finition à la peinture d'époxy pour une meilleure résistance à la corrosion selon l'environnement
-	I ¹	862.00	Interrupteur principal à poignée verrouillable
-	L	545.00	Lampe témoin «En marche»
-	ME1	1205.00	Éléments en monel pour appareil de 3 à 20kW pour une meilleure résistance à la corrosion selon l'environnement
-	ME2	3030.00	Éléments en monel pour appareil de 25 à 38.4kW pour une meilleure résistance à la corrosion selon l'environnement
-	PTM	545.00	Protection thermique à réenclenchement manuel
-	S	798.00	Interrupteur à trois positions : On/Mise en veille/Ventilateur
-	T	545.00	Thermostat
-	T2S	1366.00	Thermostat 2 stages
OWD-TM	-	611.00	Thermostat mural NEMA 4X, plage de 4 °C à 43 °C (40 °F à 110 °F) : 25A à 120V, 208V, 240V - 22A à 277V (Compatible with 24VAC control circuit)

* Pour les options installées en usine, ajouter le numéro de l'option au produit. Voir la section **Codification des produits** au début du catalogue.

¹ Pour les États-Unis seulement : Le courant nominal de l'appareil de chauffage ne doit pas être supérieur à 80% de la capacité de l'interrupteur principal. 277V disponible sur demande.



Modèles	X		Y		Z		BH		BL		M		Poids ¹	
	mm	po	mm	po	mm	po	mm	po	mm	po	mm	po	lb	kg
3 à 7.5kW	390	15 1/2	550	21 1/2	330	13	110	4 1/4	490	19 1/8	220	8 1/2	70	32
7.6 à 12kW	390	15 1/2	550	21 1/2	330	13	110	4 1/4	490	19 1/8	220	8 1/2	70	32
12.1 à 47kW	660	26	710	28	510	20	180	7 1/8	570	22 1/4	80	3 1/4	130	60

¹ Poids à l'expédition.