

ODL Plinthe électrique haut de gamme



Caractéristiques

Couleur

- Standards : blanc, charcoal métallique.
- Optionnelles (surcharge applicable) : amande, argent étoilé, bronze, noir semi-lustré, aluminium, sable.
- Couleurs sur mesure disponibles sur demande.

Finition

- Standard : peinture à la poudre d'époxy/polyester.

Tension

- 120V, 208V, 240/208V, 277V, 347V, 480V, 600V, 1 phase.

Construction

- Devant robuste en aluminium.
- Boîtier en acier satiné de calibre 20.
- Protection thermique linéaire à réenclenchement automatique.
- Protection thermique pour la haute altitude (-HA) en option.

Élément

- Élément tubulaire en acier inoxydable recouvert d'ailettes en aluminium.
- Élément flottant sur supports de nylon haute température réduisant les bruits causés par son expansion thermique.

Densité

- Densité moyenne standard de 275W/pi.
- Basse densité moyenne de 200W/pi.

Régulation

- Thermostat intégré en option, avec bouton de contrôle ou anti-vandale.
- Relais mécanique et électronique en option (installation du côté droit seulement).
- Compartiment pour les raccords basse tension (situé directement sous la boîte de jonction) facilitant l'installation de relais à basse tension.

Ouellet recommande fortement l'installation d'un thermostat électronique mural pour un meilleur confort.

Installation

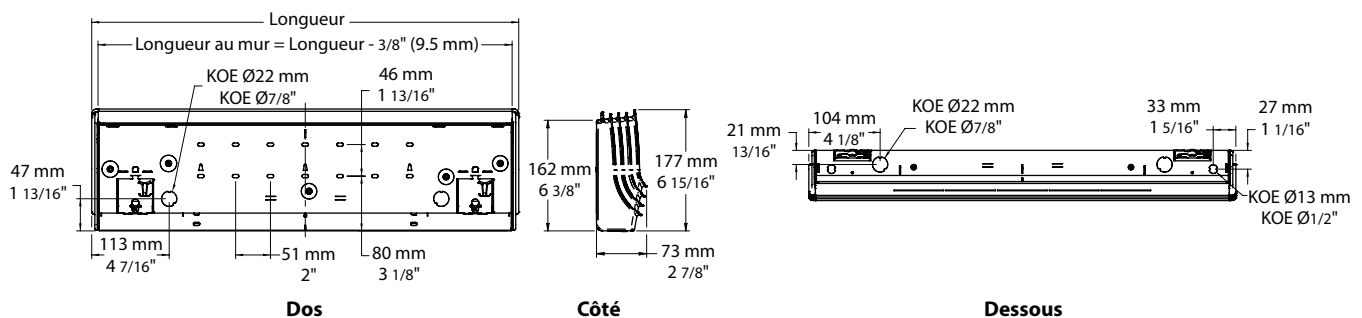
- Installation en contact avec le plancher.
- Boîtes de raccordement aux extrémités.
- Serre-fils à une seule vis.
- Canalisation de câblage approuvée pour interconnexion des appareils.
- Deux rangés de trous de montage espacés de 2 po (51 mm) afin de faciliter la pose.

Garantie

- 5 ans contre tous vices.
- Élément garanti à vie pour le premier utilisateur consommateur.

Application

- Salle à manger-cuisine, salle de séjour, salle familiale, chambre à coucher, baie vitrée, immeuble de bureaux, édifice commercial.



ODL

Modèles à densité moyenne standard de 275W/pi

Watts	Watts 240/208V	120V	Prix	208V	# Produit					Longueur ¹		Poids	
					240/208V	Prix	347V	600V	Prix	po	mm	lb	kg
300	300/225	ODL0302	272.00	ODL0308	ODL0300	220.00	-	-	-	24 5/8	625	7.4	3.4
500	500/375	ODL0502	284.00	ODL0508	ODL0500	236.00	ODL0507	-	269.00	29 1/2	750	8.5	3.9
750	750/563	ODL0752	331.00	ODL0758	ODL0750	272.00	ODL0757	ODL0756	314.00	39 1/2	1004	10.7	4.9
1000	1000/750	ODL1002	384.00	ODL1008	ODL1000	317.00	ODL1007	ODL1006	371.00	49 13/16	1265	13.0	5.9
1250	1250/938	ODL1252	467.00	ODL1258	ODL1250	377.00	ODL1257	ODL1256	447.00	59 1/4	1506	15.1	6.9
1500	1500/1125	ODL1502	491.00	ODL1508	ODL1500	402.00	ODL1507	ODL1506	479.00	68	1727	17.0	7.7
1750	1750/1313	-	-	ODL1758	ODL1750	482.00	ODL1757	ODL1756	575.00	77 5/16	1964	19.1	8.7
2000	2000/1500	-	-	ODL2008	ODL2000	529.00	ODL2007	ODL2006	614.00	86 1/8	2187	21.0	9.6
2250	2250/1688	-	-	ODL2258	ODL2250	584.00	ODL2257	ODL2256	684.00	94 15/16	2412	23.0	10.5
2500	2500/1875	-	-	ODL2508	ODL2500	627.00	ODL2507	ODL2506	729.00	104 1/16	2644	25.0	11.4

Modèles à basse densité moyenne de 200W/pi

Watts	Watts 240/208V	120V	Prix	208V	# Produit					Longueur ¹		Poids	
					240/208V	Prix	347V	600V	Prix	po	mm	lb	kg
300	300/225	ODL0302-750	284.00	ODL0308-750	ODL0300-750	236.00	-	-	-	29 1/2	750	8.5	3.9
500	500/375	ODL0502-1004	331.00	ODL0508-1004	ODL0500-1004	272.00	ODL0507-1004	-	314.00	39 1/2	1004	10.7	4.9
750	750/563	ODL0752-1265	384.00	ODL0758-1265	ODL0750-1265	317.00	ODL0757-1265	ODL0756-1265	371.00	49 13/16	1265	13.0	5.9
1000	1000/750	ODL1002-1506	467.00	ODL1008-1506	ODL1000-1506	377.00	ODL1007-1506	ODL1006-1506	447.00	59 1/4	1506	15.1	6.9
1250	1250/938	ODL1252-1727	491.00	ODL1258-1727	ODL1250-1727	402.00	ODL1257-1727	ODL1256-1727	479.00	68	1727	17.0	7.7
1500	1500/1125	ODL1502-2187	587.00	ODL1508-2187	ODL1500-2187	529.00	ODL1507-2187	ODL1506-2187	614.00	86 1/8	2187	21.0	9.6
1750	1750/1313	-	-	ODL1758-2412	ODL1750-2412	584.00	ODL1757-2412	ODL1756-2412	684.00	94 15/16	2412	23.0	10.5
2000	2000/1500	-	-	ODL2008-2644	ODL2000-2644	627.00	ODL2007-2644	ODL2006-2644	729.00	104 1/16	2644	23.0	10.5
2250	2250/1688	-	-	ODL2258-2644	ODL2250-2644	627.00	ODL2257-2644	ODL2256-2644	729.00	104 1/16	2644	23.0	10.5

Options

# Produit En trousse	# Produit Installée en usine*	Prix	Description
KIT-ODL-DIS20 ⁴	DIS20 ⁴	170.00	Interrupteur principal, bipolaire, 20A à 277V max.
-	HA	Sans frais	Protection thermique pour la haute altitude (3000 pi à 8200 pi)
KIT-ODL-R-347	R	94.00	Relais unipolaire, bobine 24V, sans transformateur, 22A à 120V, 208V, 240V - 18A à 347V
KIT-ODL-R-600	R	122.00	Relais unipolaire, bobine 24V, sans transformateur, 10A à 600V
KIT-ODL-RT-120	RT	167.00	Relais unipolaire, bobine 24V, avec transformateur 120V/24V, 22A à 120V
KIT-ODL-RT-208	RT	130.00	Relais unipolaire, bobine 24V, avec transformateur 208V/24V, 22A à 208V
KIT-ODL-RT-240	RT	130.00	Relais unipolaire, bobine 24V, avec transformateur 240V/24V, 22A à 240V
KIT-ODL-RT-277	RT	130.00	Relais unipolaire, bobine 24V, avec transformateur 277V/24V, 19A à 277V
KIT-ODL-RT-347	RT	130.00	Relais unipolaire, bobine 24V, avec transformateur 347V/24V, 18A à 347V
KIT-ODL-RT-600 ²	RT ²	182.00	Relais unipolaire, bobine 24V, avec transformateur 600V/24V. 10A à 600V (2 fils seulement)
KIT-ODL-TB6	TB6	52.00	Thermostat bimétallique, unipolaire : 25A à 120V, 208V, 240V, 277V - 10A à 347V, 480V, 600V
KIT-ODL-TB26 ³	TB26 ³	59.00	Thermostat bimétallique, bipolaire : 25A à 120V, 208V, 240V, 277V - 10A à 347V, 480V, 600V
KIT-ODL-TB6-AV	TB6AV	90.00	Thermostat bimétallique, unipolaire, anti-vandale : 25A à 120V, 208V, 240V, 277V - 10A à 347V, 480V, 600V
KIT-ODL-TB26-AV ³	TB26AV ³	93.00	Thermostat bimétallique, bipolaire, anti-vandale : 25A à 120V, 208V, 240V, 277V - 10A à 347V, 480V, 600V
KIT-ODL-TRIAC-347	TRIAC	93.00	Relais électronique unipolaire, bobine 24V, sans transformateur, 15A à 347V max.
KIT-ODL-TRIAC-347T	TRIAC T	124.00	Relais électronique unipolaire, bobine 24V, avec transformateur, 15A à 208V, 240V, 277V, 347V
KIT-ODL-TRIAC-600	TRIAC	167.00	Relais électronique unipolaire, bobine 24V, sans transformateur, 6A à 600V max.

* Pour les options installées en usine, ajouter le numéro de l'option au produit. Voir la section **Codification des produits au début du catalogue.**

¹ Longueur au mur = Longueur - 3/8" (9.5 mm).

² Ces relais avec transformateur (2 fils seulement) ne permettent pas d'alimenter des thermostats basse tension à 3 fils.

³ Position «Off».

⁴ Pour les États-Unis seulement : Le courant nominal de l'appareil de chauffage ne doit pas être supérieur à 80% de la capacité de l'interrupteur principal.

Ajouter «BL» pour blanc, «CM» pour charcoal métallique.

Les couleurs optionnelles montrées à la section charte de couleurs sont disponibles avec surcharge.

Autres voltages disponibles sur demande.