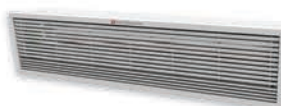


# ORA-C Rideau d'air commercial C Range



Surface



Encastré



Contrôle Ecopower inclus



## Caractéristiques

### Modèle

- Chauffant électrique.
- Sans chauffage.

### Couleur

- Standard : blanc.
- Couleurs sur mesure disponibles sur demande (Charte RAL).

### Tension

- 208V, 240/208V, 480V, 600V, 60 Hz.

### Construction

- Boîtier en acier avec embouts en plastique résistant.
- Accès rapide aux composants internes par le panneau frontal qui facilite l'entretien et le branchement.
- Protection thermique à réenclenchement automatique.

### Ventilateur

- Ventilateurs tangentiels.

### Élément

- Élément produisant une chaleur instantanée (modèle électrique).

### Régulation

- Contrôle Ecopower inclus (câble de commande RJ9 de 20 pi (6m) inclus).
- Interrupteur de porte inclus.

- Compatible avec le Système de Gestion du Bâtiment (Bacnet MS/TP, Modbus RTU ou contact sec).
- Programmation personnalisée du rideau d'air.

### Installation

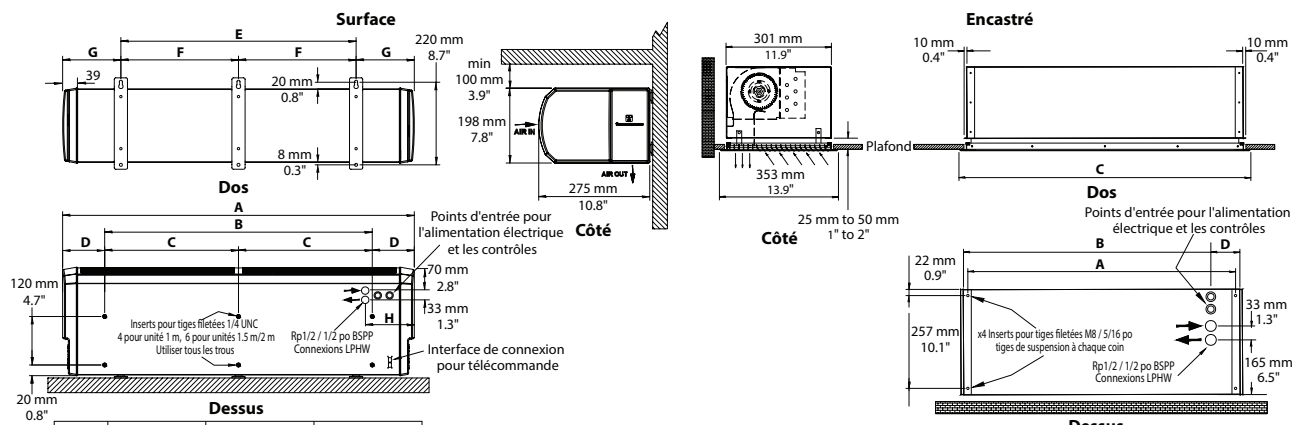
- Hauteur minimum d'installation : 6 pi (1.8 m).
- Hauteur maximum d'installation :
  - Montage en surface au mur : 9.84 pi (3 m) du plancher.
  - Montage encastré : 9 pi (2.75 m) du plancher.
- Montage en surface au mur : équerre et support inclus.
- Montage suspendu : fixations incluses pour tiges filetées 1/4 po x 20 UNC (tiges non fournies).
- Montage encastré : grille à charnière incluse pour faciliter l'installation et l'entretien.
- Trousse de raccordement, disponible en option, pour la connexion de plusieurs appareils installés en surface.

### Garantie

- 2 ans contre tous vices.

### Application

- Vestibule, édifice commercial, hall d'entrée, portes de service, hôpital.



	C1000		C1500		C2000	
	mm	po	mm	po	mm	po
A	1137	44.8	1669	65.7	2200	86.6
B	908	35.8	1408	55.4	1928	75.9
C	-	-	704	27.7	964	38.0
D	115	4.5	131	5.2	136	5.4
E	710	28.0	1208	47.6	1748	68.8
F	0	0	604	23.8	874	34.4
G	214	8.4	231	9.1	226	8.9
H	152	6	172	6.8	172	6.8

	C1000		C1500		C2000		
	mm	po	mm	po	mm	po	
A	1129	44.4	1529	60.2	2040	80.3	
B	1179	46.4	1579	62.2	2090	82.3	
C	1209	47.6	1609	63.3	2120	83.5	
Ouverture dans le plafond	Longueur	1179	46.4	1579	62.2	2090	82.3
	Largeur	301	11.85	301	11.85	301	11.85

# ORA-C

## Modèles

Volts (ph)	# Produit <sup>1</sup>	Prix		kW Lo/Hi	Amp.	pcm	Vélocité max (pi/min)	dBA à 3 m	Longueur effective du flux d'air		Poids	
		Modèles standards	Couleurs sur mesure (charte RAL) <sup>1</sup>						po	mm	lb	kg
<b>Montage en surface</b>												
<b>Chauffant électrique</b>												
600 (3) + 208 ou 240 <sup>2</sup>	C1000ESEC600V	6280.00	8887.00	4.5/9	9.3+0.5	740	1770	55.0	36	933	35	16
600 (3) + 208 ou 240 <sup>2</sup>	C1500ESEC600V	7120.85	9872.00	6/12	12.8+0.7	1060	1770	55.0	56	1430	51	23
600 (3) + 208 ou 240 <sup>2</sup>	C2000ESEC600V	11128.00	13958.00	9/18	18.6+1.0	1470	1770	56.0	78	1996	73	33
480 (3) + 208 ou 240 <sup>2</sup>	C1000ESEC480V	5508.00	8118.00	4.5/9	10.9+0.5	740	1770	55.0	36	933	35	16
480 (3) + 208 ou 240 <sup>2</sup>	C1500ESEC480V	7070.00	9822.00	6/12	14.5+0.7	1060	1770	55.0	56	1430	51	23
480 (3) + 208 ou 240 <sup>2</sup>	C2000ESEC480V	9324.00	11932.00	9/18	21.7+1.0	1470	1770	56.0	78	1996	73	33
208 (3) <sup>3</sup>	C1000ESEC208V	5240.00	7846.00	4.32/8.64	24.5	740	1770	55.0	36	933	35	16
208 (3) <sup>3</sup>	C1500ESEC208V	5913.00	8522.00	5.77/11.53	32.7	1060	1770	55.0	56	1430	51	23
208 (3) <sup>3</sup>	C2000ESEC208V	9532.00	12139.00	8.64/17.28	49.0	1470	1770	56.0	78	1996	73	33
<b>Sans chauffage</b>												
208/240 (1) <sup>3</sup>	C1000ASEC208-230V	4881.00	7490.00	-	0.5	740	1770	55.0	36	933	33	15
208/240 (1) <sup>3</sup>	C1500ASEC208-230V	5666.00	8274.00	-	0.7	1060	1770	55.0	56	1430	46	21
208/240 (1) <sup>3</sup>	C2000ASEC208-230V	7211.00	9822.00	-	1	1470	1770	56.0	78	1996	68	31
<b>Montage encastré</b>												
<b>Chauffant électrique</b>												
600 (3) + 208 ou 240 <sup>2</sup>	C1000EREC600V	7153.00	9013.00	4.5/9	9.3+0.5	740	1770	55.0	45	1145	44	20
600 (3) + 208 ou 240 <sup>2</sup>	C1500EREC600V	8331.00	10295.00	6/12	12.8+0.7	1060	1770	55.0	60	1545	60	27
600 (3) + 208 ou 240 <sup>2</sup>	C2000EREC600V	11851.00	13918.00	9/18	18.6+1.0	1470	1770	56.0	80	2055	82	37
480 (3) + 208 ou 240 <sup>2</sup>	C1000EREC480V	6244.00	8103.00	4.5/9	10.9+0.5	740	1770	55.0	45	1145	44	20
480 (3) + 208 ou 240 <sup>2</sup>	C1500EREC480V	8086.00	10050.00	6/12	14.5+0.7	1060	1770	55.0	60	1545	51	23
480 (3) + 208 ou 240 <sup>2</sup>	C2000EREC480V	10723.00	12792.00	9/18	21.7+1.0	1470	1770	56.0	80	2055	73	33
208 (3) <sup>3</sup>	C1000EREC208V	7153.00	9013.00	4.32/8.64	24.5	740	1770	55.0	45	1145	44	20
208 (3) <sup>3</sup>	C1500EREC208V	8331.00	10295.00	5.77/11.53	32.7	1060	1770	55.0	60	1545	60	27
208 (3) <sup>3</sup>	C2000EREC208V	12379.00	14445.00	8.64/17.28	49.0	1470	1770	56.0	80	2055	82	37
<b>Sans chauffage</b>												
208/240 (1) <sup>3</sup>	C1000AREC208V	5716.00	7576.00	-	0.5	740	1770	55.0	45	1145	42	19
208/240 (1) <sup>3</sup>	C1500AREC208V	7042.00	9008.00	-	0.7	1060	1770	55.0	60	1545	55	25
208/240 (1) <sup>3</sup>	C2000AREC208V	8761.00	10826.00	-	1	1470	1770	56.0	80	2055	77	35

<sup>1</sup> Pour commander une couleur sur mesure de la charte RAL à ajouter «-SP» à la fin du # Produit et indiquer le numéro de la couleur sur la commande. Contacter notre service à la clientèle pour connaître les délais de livraison.

<sup>2</sup> IMPORTANT : Les modèles de 600V et 480V nécessitent 2 sources de puissance (Ex. : 600V+208V ou 230V) ou l'ajout d'un transformateur externe (Ex. : 600V/240V).  
Le nombre de VA requis varie selon les modèles : C1000 = 200VA, C1500 et C2000 = 350VA.

<sup>3</sup> Hauteur maximum d'installation lorsque branché à 208V est de 8.53 pi (2.6 m).