

# ORA-EC40

Rideau d'air commercial et industriel



Montage horizontal



Montage vertical



**FRICO**

## Caractéristiques

### Modèle

- Chauffant électrique.
- Sans chauffage.

### Couleur

- Boîtier en acier inoxydable : blanc (RAL 9016, NCS S 0500-N).
- Grille, face arrière et côtés : gris (RAL 7046).
- Couleurs sur mesure disponibles sur demande (Charte RAL).

### Tension

- 208V, 480V, 600V, 60 Hz.

### Moteur

- Faible coût de fonctionnement grâce à la combinaison d'un moteur EC à la géométrie unique de ventilateurs de Frico.

### Construction

- Carte électronique externe pour faciliter le branchement et l'entretien.
- Accès rapide aux composants internes par la trappe d'entretien.
- Protection thermique à réenclenchement automatique.
- Transformateur inclus à l'intérieur de l'appareil pour moteur et carte électronique (modèles 480V et 600V).

### Ventilateur

- Ventilateurs à cage d'écureuil.

### Élément

- Élément produisant une chaleur instantanée (modèle chauffant électrique).

### Régulation

- Contrôle SIRE inclus.
- Interrupteur de porte inclus.

- Compatible avec le Système de Gestion du Bâtiment.
- Programmation personnalisée du rideau d'air.

### Installation

- Hauteur maximum d'installation (montage horizontal) :
  - Montage en surface au mur : 13.1 pi (4 m) du plancher.
  - Montage encastré : 13.1 pi (4 m) du plancher.
- Largeur maximum d'installation (montage vertical) :
  - 16 à 20 pi (5 à 6 m) 2 appareils, 1 de chaque côté.
- Pour un montage vertical, le rideau d'air doit être installé avec l'option trousse de jonction et de montage vertical PA4JK (non inclus).
- Installation discrète avec des fixations, des tubes et des câbles dissimulés avec l'option trousse de finition (non inclus).

*Note : La hauteur d'installation préconisée peut varier selon les conditions d'installation. Les rideaux d'air doivent être placés le plus près possible de l'ouverture et couvrir toute la largeur.*

### Garantie

- 5 ans contre tous vices.

### Certification

- AMCA 210, 220 et 300 pour les performances et l'acoustique et répond à la norme énergétique pour le code des bâtiments : Norme ANSI/ASHRAE/IES 90.1.

### Application

- Porte de garage, vestibule, édifice commercial, hall d'entrée, porte de service, hôpital et entrée de magasin.

# ORA-EC40

## Modèles

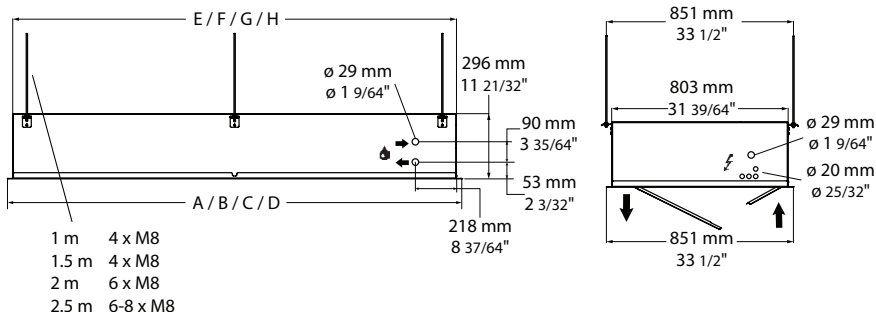
Volts (ph)	# Produit	Prix	kW Lo/Hi	Amp.	pcm	Vélocité max (pi/min) <sup>1</sup>	dBA <sup>2</sup>	Longueur effective du flux d'air		Poids	
								po	mm	lb	kg
<b>Montage en surface</b>											
<b>Chauffant électrique</b>											
600 (3)	PAEC4010E12-600VNA	7508.00	4/12	15	1400	2560	80	38	960	104	47
600 (3)	PAEC4015E18-600VNA	9106.00	6/18	23	1950	2560	81	58	1470	137	62
600 (3)	PAEC4020E24-600VNA	13025.00	8/24	30	2800	2560	82	77	1960	185	84
600 (3)	PAEC4025E30-600VNA	14865.00	10/30	38	3300	2560	83	97	2470	234	106
480 (3)	PAEC4010E12-480VNA	7508.00	4/12	18	1400	2560	80	38	960	104	47
480 (3)	PAEC4015E18-480VNA	9106.00	6/18	27	1950	2560	81	58	1470	137	62
480 (3)	PAEC4020E24-480VNA	12349.00	8/24	35	2800	2560	82	77	1960	185	84
480 (3)	PAEC4025E30-480VNA	16064.00	10/30	45	3300	2560	83	97	2470	234	106
208 (3)	PAEC4010E10-208VNA	7222.00	4/10	31	1400	2560	80	38	960	93	42
208 (3)	PAEC4015E15-208VNA	8827.00	5/15	45	1950	2560	81	58	1470	126	57
208 (3)	PAEC4020E20-208VNA	12323.00	7/20	60	2800	2560	82	77	1960	172	78
<b>Sans chauffage</b>											
208 (1)	PAEC4010A-NA	6299.00	-	3.0	1400	2560	80	38	960	84	38
208 (1)	PAEC4015A-NA	7514.00	-	4.5	1950	2560	81	58	1470	108	49
208 (1)	PAEC4020A-NA	10028.00	-	6.0	2800	2560	82	77	1960	141	64
208 (1)	PAEC4025A-NA	11223.00	-	7.5	3300	2560	83	97	2470	172	78
<b>Montage encastré</b>											
<b>Chauffant électrique</b>											
600 (3)	AREC4010E12-600VNA	9693.00	4/12	15	1530	2220	76	38	960	125	56.5
600 (3)	AREC4015E18-600VNA	10465.00	6/18	22	2150	2220	76	59	1485	171	77.5
600 (3)	AREC4020E24-600VNA	18379.00	8/24	30	3050	2220	78	78	1975	224	101.5
600 (3)	AREC4025E30-600VNA	27389.00	10/30	36	3650	2220	80	98	2508	287	121.0
480 (3)	AREC4010E12-480VNA	9693.00	4/12	19	1530	2220	76	38	960	125	56.5
480 (3)	AREC4015E18-480VNA	10465.00	6/18	26	2150	2220	76	59	1485	171	77.5
480 (3)	AREC4020E24-480VNA	18379.00	8/24	35	3050	2220	78	78	1975	224	101.5
480 (3)	AREC4025E30-480VNA	27548.00	10/30	43	3650	2220	80	98	2508	287	121.0
208 (3)	AREC4010E10-208VNA	9406.00	4/10	31	1530	2220	76	38	960	117	53.0
208 (3)	AREC4015E15-208VNA	10179.00	5/15	44	2150	2220	76	59	1485	163	74.0
208 (3)	AREC4020E20-208VNA	18521.00	7/20	60	3050	2220	78	78	1975	212	96.0
<b>Sans chauffage</b>											
208 (1)	AREC4010A-NA	8094.00	-	3.1	1530	2220	76	38	960	99	52
208 (1)	AREC4015A-NA	8845.00	-	3.9	2150	2220	76	59	1485	139	71
208 (1)	AREC4020A-NA	14670.00	-	6.2	3050	2220	78	78	1975	181	94
208 (1)	AREC4025A-NA	19985.00	-	7.0	3650	2220	80	98	2508	234	121

Pour commander une couleur sur mesure de la charte RAL, ajouter «SP» à la fin du # Produit et indiquer le numéro de la couleur sur la commande. Contacter notre service à la clientèle pour connaître les détails de livraison.

<sup>1</sup> Mesures conformes à la norme AMCA 220-05. Valeurs moyennes pour les produits de la gamme. Mesure prise à 0.3 pi (0.1 m).

<sup>2</sup> Les valeurs indiquées concernent les niveaux de puissance acoustique totaux pour une installation de type A : entrée libre, sortie libre. Les niveaux de puissance acoustique indiqués sont en décibels, référés à 10-12 watts, calculés selon la norme AMCA 301.

### Encastré



	mm	po	Type
<b>A</b>	1067	42 1/64	AREC4010x
<b>B</b>	1577	62 3/32	AREC4015x
<b>C</b>	2067	81 3/8	AREC4020x
<b>D</b>	2579	101 17/32	AREC4025x
<b>E</b>	1020	40 5/32	AREC4010x
<b>F</b>	1520	59 27/32	AREC4015x
<b>G</b>	2020	79 17/32	AREC4020x
<b>H</b>	2520	99 7/32	AREC4025x

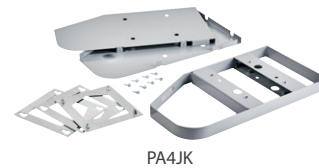
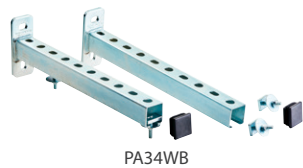
# ORA-EC40

## Options pour montage horizontal

# Produit En trousse	Prix	Description	Quantité incluse	Dimensions	
				po	mm
PA34WB15	162.00	Supports de montage mural pour appareils de 1 et 1.5 m (3.3 et 4.9 pi)	2	16	400
PA34WB20	243.00	Supports de montage mural pour appareils de 2 m (6.6 pi)	3	16	400
PA34WB30	324.00	Supports de montage mural pour appareils de 2.5 m (8.2 pi)	4	16	400
PA34VD15	61.00	Amortisseurs de vibration pour appareils de 1 et 1.5 m (3.3 et 4.9 pi)	4	-	-
PA34VD20	89.00	Amortisseurs de vibration pour appareils de 2 m (6.6 pi)	6	-	-
PA34VD30	127.00	Amortisseurs de vibration pour appareils de 2.5 m (8.2 pi)	8	-	-
PA4JK	511.00	Trousse de jonction et de montage vertical PAEC4000	1	-	-
PA4DW10	970.00	Trousse de finition pour montage mural et vertical PAEC4010x	1	3 27/64 x 16 11/16 x 39 39/64	87 x 424 x 1006
PA4DW15	1090.00	Trousse de finition pour montage mural et vertical PAEC4015x	1	3 27/64 x 16 11/16 x 59 11/16	87 x 424 x 1516
PA4DW20	1179.00	Trousse de finition pour montage mural et vertical PAEC4020x	1	3 27/64 x 16 11/16 x 78 31/32	87 x 424 x 2006
PA4DW25	1293.00	Trousse de finition pour montage mural et vertical PAEC4025x	1	3 27/64 x 16 11/16 x 99 1/16	87 x 424 x 2516
PA4DCS	926.00	Trousse de finition pour montage au plafond, petit	1	8 - 12	200 - 300
PA4DCM	965.00	Trousse de finition pour montage au plafond, moyen	1	12 - 20	300 - 500
PA4DCL	1060.00	Trousse de finition pour montage au plafond, grand	1	20 - 36	500 - 900
PA4DXT	475.00	Trousse de finition pour montage au plafond, extension	1	16 17/32	420

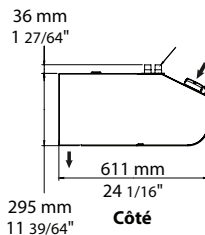
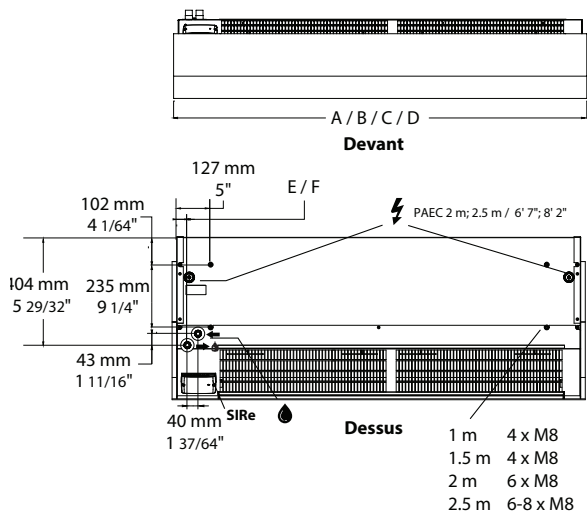
## Options pour montage vertical

# Produit En trousse	Prix	Description	Quantité incluse
PA4JK	511.00	Trousse de jonction et de montage vertical PAEC4000	1
PA4DW10	970.00	Trousse de finition pour montage mural et vertical PAEC4010x	1
PA4DW15	1090.00	Trousse de finition pour montage mural et vertical PAEC4015x	1
PA4DW20	1179.00	Trousse de finition pour montage mural et vertical PAEC4020x	1
PA4DW25	1293.00	Trousse de finition pour montage mural et vertical PAEC4025x	1
AXP300	475.00	Protection anti-choc	1



### Surface - Montage horizontal

### Surface - Montage vertical



	mm	po	Type
A	1039	40 29/32	PAEC4010x
B	1549	60 63/64	PAEC4015x
C	2039	80 9/32	PAEC4020x
D	2549	100 23/64	PAEC4025x
E	40	1 37/64	PAEC4010/15/20x
F	39	1 17/32	PAEC4025x
G	1572	61 57/64	PAEC4015x
H	2062	81 3/16	PAEC4020x
I	2572	101 17/64	PAEC4025x
J	1515	59 41/64	PAEC4015x
K	2004	78 57/64	PAEC4020x
L	2515	99 1/64	PAEC4025x

