

# OCB Plinthe coupe-brise robuste en aluminium



Avec entrée d'air par le dessous et piédestals



## Caractéristiques

### Couleur

- Standards : blanc, amande.
- Optionnelles (surcharge applicable) : argent étoilé, bronze, charcoal métallique, noir semi-lustré, aluminium, sable.
- Couleurs sur mesure disponibles sur demande.

### Finition

- Standard : peinture à la poudre d'époxy/polyester.
- Optionnelle : aluminium anodisé.

### Tension

- 120V, 208V, 240/208V, 277V, 347V, 600V, 50/60 Hz, 1 phase.

### Construction

- Devant en aluminium extrudé de calibre 14 (0.0787 po [2 mm]).
- Boîtier en acier satiné de calibre 18.
- Canalisation de câblage intégrée pleine longueur.
- Canalisation de câblage 24V (-WW) en option.
- Ouvertures inférieures à 1/4 po (6.4 mm) évitant l'intrusion de petits objets à l'intérieur.
- Entrée d'air frais par l'avant; sortie d'air chaud par le dessus.
- Entrée d'air frais par le dessous (-BAI) en option.
- Finition unie du dos de l'appareil (-BD) en option.
- Protection thermique linéaire pleine longueur, à réenclenchement automatique.
- Bouts inclus.

### Élément

- Élément tubulaire en acier inoxydable recouvert d'ailettes en aluminium.
- Élément flottant sur supports de nylon haute température réduisant les bruits causés par son expansion thermique.

### Densité

- Densité moyenne standard de 275W/pi.
- Basse densité moyenne de 100W/pi, 150W/pi, 200W/pi.

### Régulation

- Thermostat intégré en option, avec un bouton de contrôle ou anti-vandale (installation du côté droit seulement).
- Relais mécanique, relais électronique ou relais pneumatique en option (installation du côté droit seulement).

Ouellet recommande fortement l'installation d'un thermostat électronique mural pour un meilleur confort.

### Installation

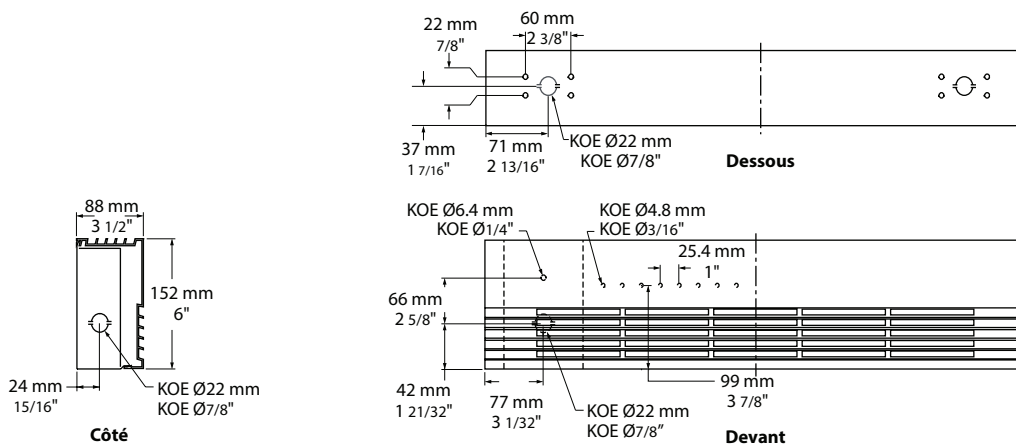
- L'appareil doit être installé à 3 po (76 mm) au-dessus du plancher (pour l'option -BAI).
- Trous de montage espacés de 1 po (25.4 mm) afin de faciliter la pose.
- Installation au plancher ou au mur.
- Variété d'accessoires pour l'installation en continu en option.
- Trousse de piédestals en option.

### Garantie

- 3 ans contre tous vices.

### Application

- Édifice commercial, immeuble de bureaux, hôpital, école, résidence privée.



## Modèles à densité moyenne standard de 275W/pi

Watts	# Produit				Watts 240/208V <sup>2</sup>	# Produit 240/208V	Prix	Longueur		Poids	
	120V	208V	347V	600V				po	mm	lb	kg
500	OCB0502	OCB0508	OCB0507	-	500/375	OCB0500	597.00	28	711	8.0	3.6
750	OCB0752	OCB0758	OCB0757	OCB0756	750/563	OCB0750	641.00	38	965	10.8	4.9
1000	OCB1002	OCB1008	OCB1007	OCB1006	1000/750	OCB1000	683.00	48 3/16	1224	13.7	6.2
1250	OCB1252	OCB1258	OCB1257	OCB1256	1250/938	OCB1250	735.00	57 11/16	1465	16.4	7.5
1500	OCB1502	OCB1508	OCB1507	OCB1506	1500/1125	OCB1500	790.00	66 7/16	1687	18.8	8.6
1750	-	OCB1758	OCB1757	OCB1756	1750/1313	OCB1750	851.00	75 13/16	1925	21.5	9.8
2000	-	OCB2008	OCB2007	OCB2006	2000/1500	OCB2000	914.00	84 9/16	2148	24.0	10.9
2250	-	OCB2258	OCB2257	OCB2256	2250/1688	OCB2250	988.00	93 1/2	2375	26.5	12.1
2500	-	OCB2508	OCB2507	OCB2506	2500/1875	OCB2500	1046.00	102 5/8	2606	29.1	13.2

## Modèles à basse densité moyenne

# Produit <sup>1</sup>	Prix	Longueur	Poids	Densité moyenne W/pi	Watts	Watts 240/208V <sup>2</sup>	120V	208V	240/208V	347V	600V
OCB020X-711	597.00	28" (711 mm)	8.0 lb (3.6 kg)	100	200	200/150				-	-
OCB030X-711				150	300	300/225			-	-	
OCB040X-711				200	400	400/300			-	-	
OCB030X-965	641.00	38" (965 mm)	10.8 lb (4.9 kg)	100	300	300/225				-	-
OCB045X-965				150	450	450/338			-	-	
OCB060X-965				200	600	600/450			-	-	
OCB040X-1224	683.00	48 3/16" (1224 mm)	13.7 lb (6.2 kg)	100	400	400/300				-	-
OCB060X-1224				150	600	600/450			-	-	
OCB080X-1224				200	800	800/600			-	-	
OCB050X-1465	735.00	57 11/16" (1465 mm)	16.4 lb (7.5 kg)	100	500	500/375				-	-
OCB075X-1465				150	750	750/563			-	-	
OCB100X-1465				200	1000	1000/750			-	-	
OCB060X-1687	790.00	66 7/16" (1687 mm)	18.8 lb (8.6 kg)	100	600	600/450				-	-
OCB090X-1687				150	900	900/675			-	-	
OCB120X-1687				200	1200	1200/900			-	-	
OCB070X-1925	851.00	75 13/16" (1925 mm)	21.5 lb (9.8 kg)	100	700	700/525				-	-
OCB105X-1925				150	1050	1050/788			-	-	
OCB140X-1925				200	1400	1400/1050			-	-	
OCB080X-2148	914.00	84 9/16" (2148 mm)	24.0 lb (10.9 kg)	100	800	800/600				-	-
OCB120X-2148				150	1200	1200/900			-	-	
OCB160X-2148				200	1600	1600/1200			-	-	
OCB090X-2375	988.00	93 1/2" (2375 mm)	26.5 lb (12.1 kg)	100	900	900/675				-	-
OCB135X-2375				150	1350	1350/1013			-	-	
OCB180X-2375				200	1800	1800/1350			-	-	
OCB100X-2606	1046.00	102 5/8" (2606 mm)	29.1 lb (13.2 kg)	100	1000	1000/750				-	-
OCB150X-2606				150	1500	1500/1125			-	-	
OCB200X-2606				200	2000	2000/1500			-	-	

<sup>1</sup> X = 2 (120V), 8 (208V), 0 (240/208V), 7 (347V), 6 (600V).

<sup>2</sup> 208V = 75% du wattage à 240V.

= Disponible.

Ajouter «BL» pour blanc, «AM» pour amande. Les couleurs optionnelles montrées à la section charte de couleurs sont disponibles avec surcharge.

Autres couleurs, accessoires et finis disponibles sur demande, communiquez avec votre représentant au service à la clientèle.

Autres voltages disponibles sur demande.

# OCB

## Options

# Produit En trousse	# Produit Installée en usine*	Prix	Description
<b>Finition</b>			
-	BAI	Sans frais	Entrée d'air par le dessous
-	BD <sup>1</sup>	+10%	Finition unie du dos de l'appareil
KIT-OCB-CE	-	377.00	Coin extérieur, 6 po (152 mm)
KIT-OCB-CI	-	377.00	Coin intérieur, 6 po (152 mm)
KIT-OCB-JT	-	87.00	Joint de finition, 1 3/16 po (30 mm)
KIT-OCB-JT-PE	-	95.00	Joint contour de finition pour option BD et/ou unité avec piédestals, 1 3/16 po (30 mm)
KIT-OCB-PE	-	128.00	Trousse de piédestals ronds (2), 3 po (76 mm)
KIT-OCB-PEC	-	128.00	Trousse de piédestals carrés (2), 3 po (76 mm)
OCB-SV-XX	-	Sur demande	Boîtier vide longueur de XX mm (minimum : 154 mm, maximum : 2606 mm)
<b>Contrôles</b>			
KIT-OCB-DIS20 <sup>3</sup>	DIS20 <sup>3</sup>	172.00	Interrupteur principal, 20A à 277V max.
-	PM	410.00	Relais pneumatique, 20A à 600V max.
KIT-OCB-R-347	R	175.00	Relais unipolaire, bobine 24V, sans transformateur, 22A à 120V, 208V, 240V - 19A à 277V - 18A à 347V
KIT-OCB-R-600	R	182.00	Relais unipolaire, bobine 24V, sans transformateur, 10A à 600V
KIT-OCB-RT-120	RT	195.00	Relais unipolaire, bobine 24V, avec transformateur 120V/24V, 22A à 120V
KIT-OCB-RT-208	RT	195.00	Relais unipolaire, bobine 24V, avec transformateur 208V/24V, 22A à 208V
KIT-OCB-RT-240	RT	195.00	Relais unipolaire, bobine 24V, avec transformateur 240V/24V, 22A à 240V
KIT-OCB-RT-277	RT	195.00	Relais unipolaire, bobine 24V, avec transformateur 277V/24V, 19A à 277V
KIT-OCB-RT-347	RT	189.00	Relais unipolaire, bobine 24V, avec transformateur 347V/24V, 18A à 347V
KIT-OCB-RT-600 <sup>2</sup>	RT <sup>2</sup>	195.00	Relais unipolaire, bobine 24V, avec transformateur 600V/24V, 10A à 600V (2 fils seulement)
KIT-OCB-T	T	137.00	Thermostat unipolaire : 30A à 120V, 208V, 240V - 15A à 277V, 347V, 600V
KIT-OCB-T2 <sup>4</sup>	T2 <sup>4</sup>	228.00	Thermostat bipolaire : 30A à 120, 208V, 240V - 15A à 277V, 347V, 600V
KIT-OCB-T-AV	TAV	137.00	Thermostat unipolaire, anti-vandale : 30A à 120V, 208V, 240V - 15A à 277V, 347V, 600V
KIT-OCB-T2-AV <sup>4</sup>	T2AV <sup>4</sup>	228.00	Thermostat bipolaire, anti-vandale : 30A à 120, 208V, 240V - 15A à 277V, 347V, 600V
KIT-OCB-TRIAC-347	TRIAC	77.00	Relais électronique unipolaire, bobine 24V, sans transformateur, 15A à 347V max.
KIT-OCB-TRIAC-347T	TRIAC T	105.00	Relais électronique unipolaire, bobine 24V, avec transformateur, 15A à 208V, 240V, 347V
KIT-OCB-TRIAC-600	TRIAC	135.00	Relais électronique unipolaire, bobine 24V, sans transformateur, 6A à 600V max.
-	WW	46.00	Canalisation de câblage 24V

\* Pour les options installées en usine, ajouter le numéro de l'option au produit. Voir la section **Codification des produits** au début du catalogue.

<sup>1</sup> Pour les appareils en aluminium anodisé, le beau dos est fixé à l'aide de rivets visibles.

<sup>2</sup> Ces relais avec transformateur (2 fils) ne permettent pas d'alimenter des thermostats basse tension à 3 fils.

<sup>3</sup> Pour les États-Unis seulement : Le courant nominal de l'appareil de chauffage ne doit pas être supérieur à 80% de la capacité de l'interrupteur principal.

<sup>4</sup> Position «Off».