

OLA

OLI

Convecteur architectural haute densité

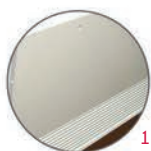
Convecteur architectural haute densité à dessus incliné



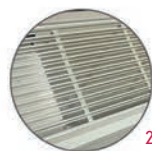
OLA



OLI



1



2



3



4



5

Caractéristiques

Couleur

- Standards : blanc, amande.
- Optionnelles (surcharge applicable) : argent étoilé, bronze, charcoal métallique, noir semi-lustré, aluminium, sable.
- Couleurs sur mesure disponibles sur demande.

Finition

- Standard : peinture à la poudre d'époxy/polyester.

Tension

- 208V, 240V, 277V, 347V, 600V, 1 ou 3 phases.

Construction

- Boîtier en acier de calibre 20.
- Devant en acier de calibre 16. **1**
- Grillage en aluminium extrudé empêche l'entrée de corps étrangers. **2**
- Finition unie du dos de l'appareil (-BD) en option.
- Protection thermique linéaire à réenclenchement automatique. **3**

Élément

- Trois éléments tubulaires en acier inoxydable recouverts d'ailettes d'aluminium. **4**
- Éléments flottants sur supports de nylon haute température réduisant les bruits causés par son expansion thermique. **5**

Densité

- Densité moyenne standard de 1000W/pi.
- Basse densité moyenne de 500W/pi, 750W/pi.

Régulation

- Thermostat intégré en option, anti-vandale.
- Relais mécanique, relais électronique ou relais pneumatique en option.

Note : Thermostat unipolaire pour appareils 1 ph seulement.

Ouellet recommande fortement l'installation d'un thermostat électronique mural pour un meilleur confort.

Installation

- Usage non-résidentiel aux États-Unis.
- Installation au plancher ou au mur.
- Trous de montage espacés de 2 po (51 mm) afin de faciliter la pose.
- Variété d'accessoires pour l'installation en continu en option.
- Socle et trousse de piédestals en option.

Garantie

- 3 ans contre tous vices.

Application

- Édifice commercial, immeuble de bureaux, hôpital, école.

Caractéristiques OLA

Construction

- Entrée d'air frais par l'avant; sortie d'air chaud par le dessus.
- Sortie d'air chaud par l'avant (-FR) en option.

Installation

- Installation encastrée possible pour les modèles -FR.

Caractéristiques OLI

Construction

- Entrée d'air frais par l'avant; sortie d'air chaud par le dessus.

OLI

Convecteur architectural haute densité à dessus incliné



Modèles à densité moyenne standard de 1000W/pi

Watts	# Produit					Watts 240/208V ¹	# Produit 240/208V	Prix	Longueur		Poids	
	208V (1 ph)	208V (3 ph)	347V	600V (1 ph)	600V (3 ph)				po	mm	lb	kg
2000	OLI2008	OLI2038 ²	OLI2007	OLI2006	OLI2036 ²	2000/1500	OLI2000	1247.00	27 3/16	690	37.0	16.8
3000	OLI3008	OLI3038 ²	OLI3007	OLI3006	OLI3036 ²	3000/2250	OLI3000	1451.00	37 3/16	944	47.0	21.3
4000	OLI4008 ²	OLI4038 ²	OLI4007	OLI4006 ²	OLI4036 ²	4000/3000	OLI4000 ²	1679.00	47 3/16	1198	57.0	25.9
5000	OLI5008 ²	OLI5038 ²	OLI5007	OLI5006 ²	OLI5036 ²	5000/3750	OLI5000 ²	1823.00	57 3/16	1452	67.0	30.4
6000	OLI6008 ³	OLI6038 ³	OLI6007 ²	OLI6006 ³	OLI6036 ²	6000/4500	OLI6000 ³	1961.00	65 3/16	1655	79.0	35.8

Modèles à basse densité moyenne

# Produit ⁴	Prix	Longueur	Poids	Densité moyenne W/pi	Watts	208V (1 ph)	208V (3 ph)	240V	347V	600V (1 ph)	600V (3 ph)
OLI10XX-690	1247.00	27 3/16" (690 mm)	37.0 lb (16.8 kg)	500	1000					-	-
OLI15XX-690				750	1500						
OLI15XX-944	1451.00	37 3/16" (944 mm)	47.0 lb (21.3 kg)	500	1500					-	
OLI22XX-944				750	2250						
OLI20XX-1198	1679.00	47 3/16" (1198 mm)	57.0 lb (25.9 kg)	500	2000						
OLI30XX-1198				750	3000						
OLI25XX-1452	1823.00	57 3/16" (1452 mm)	67.0 lb (30.4 kg)	500	2500						
OLI37XX-1452				750	3750						
OLI30XX-1655	1961.00	65 3/16" (1655 mm)	79.0 lb (35.8 kg)	500	3000						
OLI45XX-1655				750	4500						

¹ 208V = 75% du wattage à 240V.

² Si l'option de contrôle «Relais 24V électronique» est requise, ces produits nécessitent 2 relais électroniques.

³ Si l'option de contrôle «Relais 24V électronique» est requise, ces produits nécessitent 3 relais électroniques.

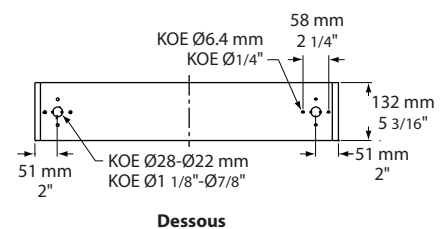
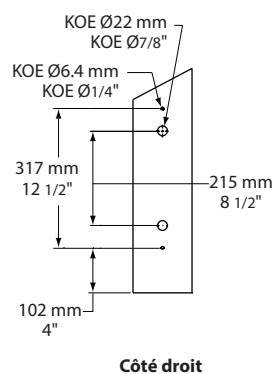
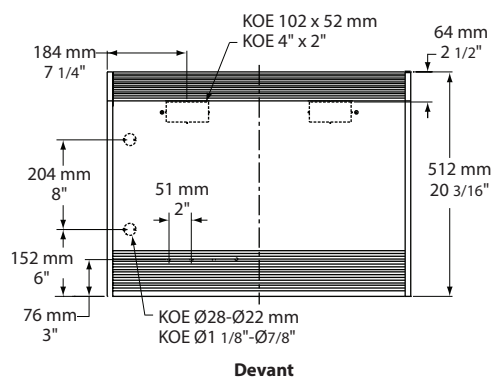
⁴ XX = 08 (208V, 1 ph), 38 (208V, 3 ph), 00 (240V), 07 (347V), 06 (600V, 1 ph), 36 (600V, 3 ph).

= Disponible.

Ajouter «BL» pour blanc, «AM» pour amande. Les couleurs optionnelles montrées à la section charte de couleurs sont disponibles avec surcharge.

Autres couleurs, accessoires et finis disponibles sur demande, communiquez avec votre représentant au service à la clientèle.

Autres voltages disponibles sur demande.



# Produit En trousse	# Produit Installée en usine*	Prix	Description
Finition			
-	BD	+10%	Finition unie du dos de l'appareil
KIT-OLI-CE	-	1120.00	Coin extérieur, 8 po (203.2 mm)
KIT-OLI-CI	-	1120.00	Coin intérieur, 8 po (203.2 mm)
KIT-OLI-CTR	-	247.00	Boîte pour relais, 12 po (305 mm)
KIT-OLI-PEC	-	150.00	Trousse de piédestals carrés (2), 3 po (76 mm)
KIT-OLI-SO-27	-	230.00	Socle, 27 3/16 po (690 mm)
KIT-OLI-SO-37	-	245.00	Socle, 37 3/16 po (944 mm)
KIT-OLI-SO-47	-	267.00	Socle, 47 3/16 po (1198 mm)
KIT-OLI-SO-57	-	310.00	Socle, 57 3/16 po (1452 mm)
KIT-OLI-SO-65	-	323.00	Socle, 65 3/16 po (1655 mm)
KIT-OLI-SV-27	-	789.00	Fausse section, 27 3/16 po (690 mm)
KIT-OLI-SV-37	-	923.00	Fausse section, 37 3/16 po (944 mm)
KIT-OLI-SV-47	-	1092.00	Fausse section, 47 3/16 po (1198 mm)
KIT-OLI-SV-57	-	1201.00	Fausse section, 57 3/16 po (1452 mm)
KIT-OLI-SV-65	-	1432.00	Fausse section, 65 3/16 po (1655 mm)
Contrôles			
-	CTT	224.00	Relais unipolaire, bobine 240V : 25A à 240V, 10A à 600V
-	CTT2	300.00	Relais bipolaire, bobine 240V : 25A à 240V, 10A à 600V
-	DIS40 ³	232.00	Interrupteur principal tripolaire, 40A à 600V
-	PM	458.00	Relais pneumatique, 20A à 600V
KIT-OLI-R	R	200.00	Relais unipolaire, bobine 24V, sans transformateur, 22A à 208V, 240V - 18A à 347V
KIT-OLI-R2	R2	300.00	Relais bipolaire, bobine 24V, sans transformateur, 25A à 240V - 10A à 600V
KIT-OLI-R2-30	R230	290.00	Relais bipolaire, bobine 24V, sans transformateur, 30A à 600V max.
KIT-OLI-RT-208	RT	224.00	Relais unipolaire, bobine 24V, avec transformateur 208V/24V, 4500W, 22A à 208V
KIT-OLI-RT-240	RT	224.00	Relais unipolaire, bobine 24V, avec transformateur 240V/24V, 5200W, 22A à 240V
KIT-OLI-RT-277	RT	224.00	Relais unipolaire, bobine 24V, avec transformateur 277V/24V, 5200W, 19A à 277V
KIT-OLI-RT-347	RT	224.00	Relais unipolaire, bobine 24V, avec transformateur 347V/24V, 6000W, 18A à 347V
KIT-OLI-RT-600 ¹	RT ¹	224.00	Relais unipolaire, bobine 24V, avec transformateur 600V/24V, 6000W, 10A à 600V (2 fils seulement)
KIT-OLI-T-AV ²	TAV ²	166.00	Thermostat unipolaire, anti-vandale : 30A à 250V max. - 15A à 600V max.
KIT-OLI-T2-AV	T2AV	281.00	Thermostat bipolaire, anti-vandale : 30A à 250V max. - 15A à 600V max.
-	TRIAC	79.00	Relais électronique unipolaire, bobine 24V, sans transformateur, 15A à 347V max.
-	TRIACT	110.00	Relais électronique unipolaire, bobine 24V, avec transformateur, 15A à 208V, 240V, 347V
-	TRIAC	144.00	Relais électronique unipolaire, bobine 24V, sans transformateur, 6A à 600V max.
Transformateurs			
-	TRF24	272.00	Transformateur 24V, 50VA
-	TRF240	272.00	Transformateur 240V, 50VA

* Pour les options installées en usine, ajouter le numéro de l'option au produit. Voir la section **Codification des produits au début du catalogue.**

¹ Ces produits avec transformateur (2 fils) ne permettent pas d'alimenter des thermostats basse tension à 3 fils.

² Pour appareils 1 ph seulement.

³ Pour les États-Unis seulement : Le courant nominal de l'appareil de chauffage ne doit pas être supérieur à 80% de la capacité de l'interrupteur principal.
Relais électroniques (1 ou 3 phases) disponibles sur demande.