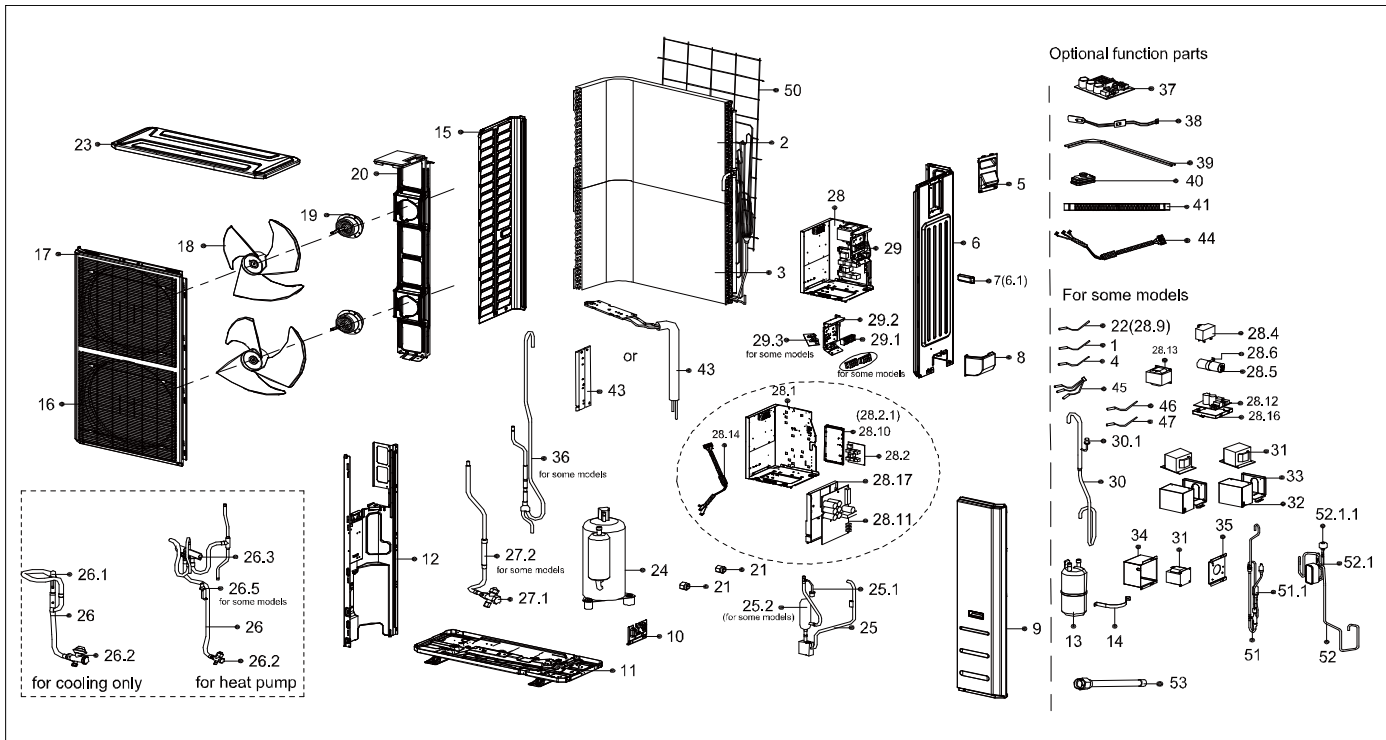


Slim24 HH

Système de thermopompe centrale
Central Heat Pump System

SHV36H2R20



# Dessin Drawing #	# Pièce Part #	Description française French Description	Description anglaise English Description	Quantité Quantity
1	OTP-11201007003425	Sonde de température ambiante	Room temperature sensor	1
2	OTP-15822500000359	Assemblage du condenseur	Condenser assembly	1
3	OTP-15822500000361	Assemblage du condenseur	Condenser assembly	1
4	OTP-11201007003441		0 Pipe Temperature Sensor	1
5	OTP-12222000013365	Assemblage de grosse poignée	Big handle assembly	1
6	OTP-12222000012373	Assemblage du panneau arrière droit	Rear right clapboard assembly	1
6.1	OTP-12100702000038	Poignée	handle	1
8	OTP-12122000014023	NA	Water collector	1
9	OTP-12222000006287	Assemblage du clin droit	Front right clapboard assembly	1
10	OTP-1222200002361	Plaque à soupapes	Valve plate	1
11	OTP-12222000006290	Assemblage du châssis	Chassis assembly	1
12	OTP-12222000005733	Assemblage du panneau de séparation	Partition board assembly	1
13	OTP-15500508000009	Réservoir de liquide	Liquid-storage tank	1
15	OTP-1222200002363	Assemblage gauche du cabinet	Left side plate assembly of cabinet	1
16	OTP-12222000014845	Grille de sortie d'air	Air outlet grille	2
17	OTP-12222000007564	Panneau avant	Front panel	1
18	OTP-12100105000022	Ventilateur à flux axial	Axial flow fan	2
19	OTP-11002015009825	Moteur DC sans balais	Brushless DC Motor	2
20	OTP-12222000006288	Support du moteur du ventilateur	Supporter subassembly of fan motor	1
21	OTP-15500406000008	Écrou en cuivre	Copper nut	1
21	OTP-15500406000010	Écrou en cuivre 3/8"	Copper nut	1
22	OTP-11201007003124	Capteur de température de décharge	Discharge Temperature Sensor	1

Slim24 HH

Système de thermopompe centrale
Central Heat Pump System

SHV36H2R20

23	OTP-1222200002359	Assemblage couvercle du dessus	Top cover assembly	1
24	OTP-11103020006279	Compresseur DC Inverter rotatif	DC Inverter Rotary Compressor	1
25	OTP-15122000026158	NA	Discharge pipe assembly	1
25.1	OTP-17400516000851	interrupteur de pression	Pressure switch	1
26	OTP-15422000022539	Assemblage de soupape à 4 voies	4-way valve assembly	1
26.2	OTP-15500204000482	Valve de gaz	Gas valve	1
26.3	OTP-15500216000681	NA	4-way valve	1
26.5	OTP-11201008000773	Capteur de pression	Pressure sensor	1
27	OTP-15422000021392	Assemble de la valve de liquide	Liquid valve assembly	1
27.1	OTP-15500204000021	"Valve à gaz 3/8"" "	Gas valve	1
28	OTP-17222000037996	Sous-assemblage du boîtier de contrôle électronique	Electronic control box subassembly	1
28.1	OTP-12222000012372	NA	Installation plate of electric parts subassembly	1
28.2	OTP-17122000055266	Sous assemblage du module inverter	Inverter module subassembly	1
28.10	OTP-12122000014342	Boîte d'installation électronique	Electronic installing box	1
28.11	OTP-17122000056147	Sous assemblage de la carte de contrôle d'unité extérieur	Outdoor main control board subassembly	1
28.14	OTP-17401203017294	NA	Compressor wire subassembly	1
28.17	OTP-12122000020943	Boîte d'installation électronique	Electronic installing box	1
29	OTP-17222000037997	Sous-ensemble du bornier	Terminal board subassembly	1
29.1	OTP-17400401003456	NA	Wire joint	1
29.2	OTP-12222000015266	NA	Terminal instalation subassembly	1
29.3	OTP-17122000056145	Sous assemblage du module inverter	Inverter module subassembly	1
30	OTP-15122000028742	NA	Suction pipe assembly	1
30.1	OTP-17400516000850	interrupteur de pression	Pressure switch	1
36	OTP-15422000021392	Assemble de la valve de liquide	Liquid valve assembly	1
38	OTP-17402001000602	Bande chauffante électrique du carter	Crankcase electric heating strip	1
39	OTP-17402002000466	Tube de chauffage électrique	Electric heating tube	1
43	OTP-15122000026162	Sous assemblage du radiateur	Radiator subassembly	1
46	OTP-11201007000136	Capteur de température de tuyau	Pipe Temperature Sensor	1
47	OTP-11201007003445	Conduit pour sonde de température	Pipe Temperature Sensor	1
50	OTP-12222000007944	NA	Rear net	1
51	OTP-15422000017595	Sous assemblage de la valve d'expansion électronique	Electronic expansion valve subassembly	1
51.1	OTP-15500213000265	Sous-ensemble détenteur électronique	Electronic expansion valve body	1
52	OTP-15700101000876	Sous-ensemble des plaque d'échange de chaleur	Plate heat exchanger subassembly	1
52.1	OTP-15422000017593	NA	Electronic expansion valve subassembly	1
52.1.1	OTP-15500213000865	Valve d'expansion électrique	Electric expansive valve	1
53	OTP-15123000012887	Sous assemblage du tuyau de connection de l'évaporateur	Evaporator connecting pipe subassembly	1
53	OTP-15123000012948	Sous assemblage du tuyau de connection de l'évaporateur	Evaporator connecting pipe subassembly	1

Pièces non tenues en inventaire. Commandes spéciales seulement.
Parts not kept in stock. Special orders only.