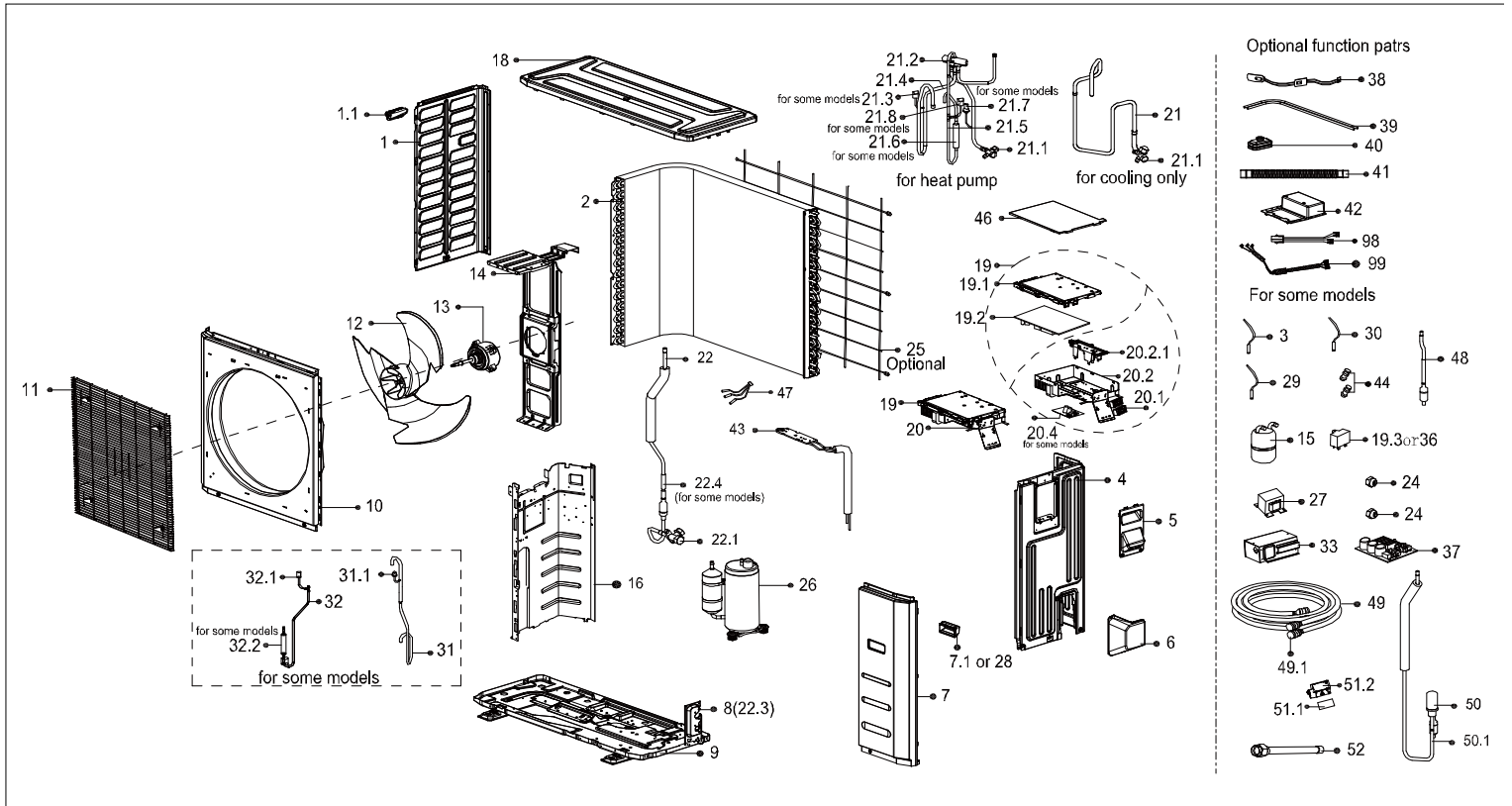


Slim24 HH

Système de thermopompe centrale
Central Heat Pump System

SHV24H2R20



# Dessin Drawing #	# Pièce Part #	Description française French Description	Description anglaise English Description	Quantité Quantity
1	OTP-1222200006665	Assemblage plaque du côté gauche du cabinet	Left side plate assembly of cabinet	1
1.1	OTP-12100701000033	Petite poignée	Small handle	1
2	OTP-15822000011096	Assemblage du condenseur	Condenser assembly	1
3	OTP-11201007000069	Capteur de température de tuyau	Pipe Temperature Sensor	1
3	OTP-11201007003445	Conduit pour sonde de température	Pipe Temperature Sensor	1
4	OTP-1222200006664	Assemblage du panneau arrière droit	Rear right clapboard assembly	1
5	OTP-12222000013365	Assemblage de grosse poignée	Big handle assembly	1
6	OTP-12122200002695	Collecteur d'eau	Water collector	1
7	OTP-12222500A00135	Assemblage du panneau avant droit	Front right clapboard assembly	1
7.1	OTP-12100702000038	Poignée	handle	1
9	OTP-12222000004018	Assemblage du châssis	Chassis assembly	1
10	OTP-12222000A01431	Panneau frontal	Front panel	1
11	OTP-12222000014845	Grille de sortie d'air	Air outlet grille	1
12	OTP-12100105000084	Ventilateur axial	Axial flow fan	1
13	OTP-11002015000247	Moteur DC sans balais	Brushless DC Motor	1
14	OTP-12222000005162	Sous-ensemble du support du moteur ventilateur	Supporter subassembly of fan motor	1
16	OTP-12222000012328	NA	Partition board assembly	1
18	OTP-12222500000587	Assemblage couvercle du dessus	Top cover assembly	1

Slim24 HH

Système de thermopompe centrale
Central Heat Pump System

SHV24H2R20

19	OTP-17222000037883	Sous-assemblage du boîtier de contrôle électronique	Electronic control box subassembly	1
19.1	OTP-12122000025662	Couvert du boîtier de commande électronique	Cover of electronic control box	1
19.2	OTP-17122000055981	Sous assemblage de la carte de contrôle d'unité extérieur	Outdoor main control board subassembly	1
20	OTP-17222000037882	Sous-ensemble du bornier	Terminal board subassembly	1
20.1	OTP-17400401000119	NA	Terminal	1
20.2	OTP-12222000015265	Sous assemblage de la boîte d'installation électronique	Electronic installing box subassembly	1
20.2.1	OTP-12122000024381	Support en U pour tuyau en cuivre	U-Typed Support with Copper Pipe	1
20.4	OTP-17122000055979	NA	Inverter module subassembly	1
21	OTP-15422000022559		4-way valve assembly	1
21.1	OTP-15500204000482	Valve de gaz	Gas valve	1
21.2	OTP-15500216000361	Valve à 4 voies	4-way valve	1
21.3	OTP-17400516000848	interrupteur de pression	Pressure switch	1
21.4	OTP-15122000031257	NA	Suction pipe assembly	1
21.5	OTP-15122000031237	NA	Discharge pipe assembly	1
21.7	OTP-11201008000773	Capteur de pression	Pressure sensor	1
21.8	OTP-17400516000851	interrupteur de pression	Pressure switch	1
22	OTP-15422000021516	Assemble de la valve de liquide	Liquid valve assembly	1
22.1	OTP-15500204000021	"Valve à gaz 3/8" "	Gas valve	1
22.3	OTP-12222000000611	Plaque à soupapes	Valve plate	1
24	OTP-15500406000008	Écrou en cuivre	Copper nut	1
24	OTP-15500406000010	Écrou en cuivre 3/8"	Copper nut	1
25	OTP-12222000006604	Filet arrière	Rear net	1
26	OTP-11103020004360	Compresseur DC Inverter rotatif	DC Inverter Rotary Compressor	1
38	OTP-17402001000603	Bande chauffante électrique du carter	Crankcase electric heater	1
39	OTP-17402002000466	Tube de chauffage électrique	Electric heating tube	1
43	OTP-15122000028848	Sous assemblage du radiateur	Radiator subassembly	1
46	OTP-12122000016029	Couvert du boîtier de commande électronique	Cover of electronic control box	1
47	OTP-11201011000188	Sonde de température combiné	Combination sensor	1
50	OTP-15422000021315	Sous assemblage de la valve d'expansion électronique	Electronic expansion valve subassembly	1
50.1	OTP-15500213000176	Valve de détente électronique	Electronic expansion valve body	1
52	OTP-15123000012887	Sous assemblage du tuyau de connection de l'évaporateur	Evaporator connecting pipe subassembly	1
52	OTP-15123000012948	Sous assemblage du tuyau de connection de l'évaporateur	Evaporator connecting pipe subassembly	1
99	OTP-17401203000751	Sous-ensemble de fils de compresseur	Compressor wire subassembly	1

Pièces non tenues en inventaire. Commandes spéciales seulement.
Parts not kept in stock. Special orders only.