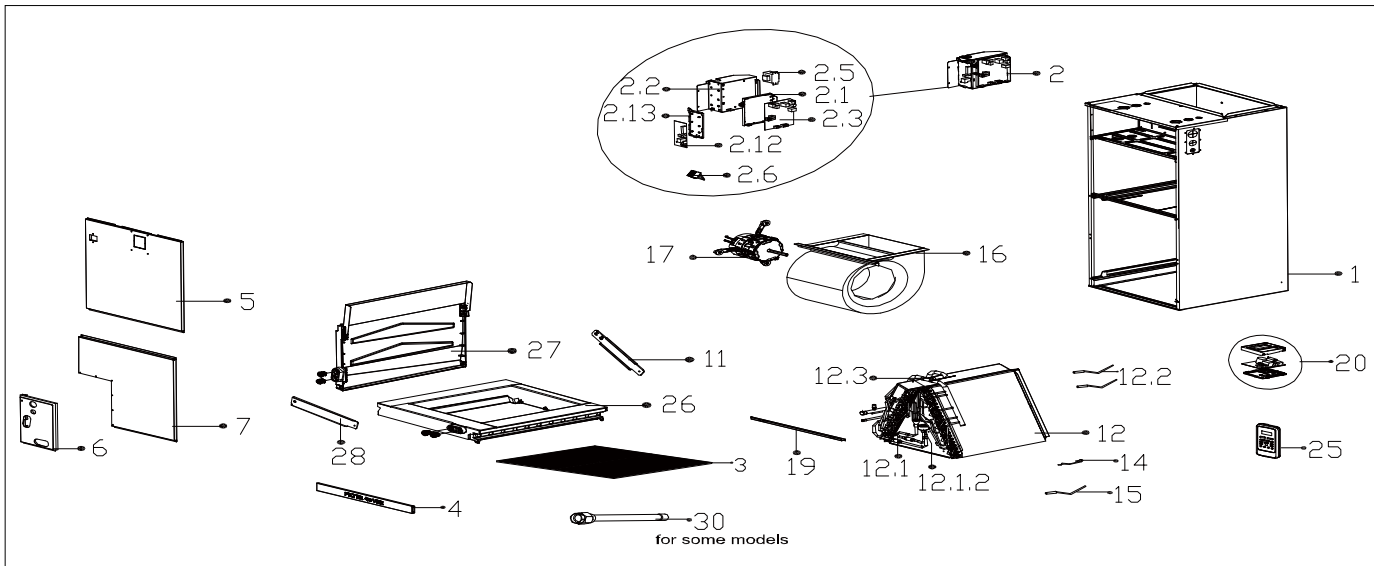


Slim24 HH

Système de thermopompe centrale
Central Heat Pump System

DEV60H2R19



# Dessin Drawing #	# Pièce Part #	Description française French Description	Description anglaise English Description	Quantité Quantity
1	OTP-12223100000891	Assemblage du chassis	Chassis assembly	1
2	OTP-17223000A07357	Sous-ensemble du boîtier de commande électronique du cond	Duct electronic control box subassembly	1
2.1	OTP-12123000000920	Plaque d'installation de la carte principale	Installation plate for main board	1
2.2	OTP-12223100000876	Sous assemblage des composantes E de la boîte	E-part box Subassembly	1
2.3	OTP-17123000007980	Sous-ensemble de la carte de commande principale du condu	Duct main control board subassembly	1
2.5	OTP-11203103000087	Transformateur linéaire	Linear Transformer	1
2.6	OTP-17400401000085	Joint de fil	Wire joint	1
2.12	OTP-17122000A41812	Sous-ensemble de la carte de contrôle du module de transfér	Data transfer module control board printed board	1
2.13	OTP-12120300000522	Support de la carte de contrôle principale	Bracket of main control board	1
3	OTP-12223000014172	Filtere à air	Air filter	1
4	OTP-12223100000660	Filet anti-poussière	Dust mesh	1
5	OTP-12223100000871	Assemblage de la plaque de sous-couverture	Upper Cover Plate assembly	1
6	OTP-12223100000711	Collier de raccordement de l'assemblage de tuyaux	Clamp for connecting pipe assembly	1
7	OTP-12223100000872	Assemblage de la plaque de sous-couverture	Under Cover Plate assembly	2
11	OTP-12223100000663	Support pour le collecteur d'eau	Bracket for Water collector	1
12	OTP-15823100000744	Assemblage de l'évaporateur	Evaporator assembly	1
12.1	OTP-15123000013349	Sous-ensemble du tuyau d'entrée de l'évaporateur	Evaporator inlet pipe subassembly	1
12.1.2	OTP-15500213000245	Valve d'expansion électronique	Electronic expansion valve	1
12.2	OTP-11201007004863	Capteur de température de tuyau	Pipe temperature sensor	1
12.2	OTP-11201007003437	Capteur de température de tuyau	Pipe Temperature Sensor	1
12.3	OTP-15123000013348	Sous-ensemble du tuyau de sortie de l'évaporateur	Evaporator outlet pipe subassembly	1
15	OTP-11201007004864	Capteur de température ambiante	Room Temperature Sensor	1
16	OTP-12200101000007	Assemblage du ventilateur	Fan assembly	1
17	OTP-11002015015863	Moteur DC sans balais	Brushless DC Motor	1
19	OTP-12223100000668	Bande de presse	Press strip	1
20	OTP-17317100A36181	Contrôle filaire	Wired controller	1
25	OTP-17317000A62345	Télécommande	Remote controller	1

Slim24 HH

Système de thermopompe centrale
Central Heat Pump System

DEV60H2R19

26	OTP-12123100000027	Assemblage du collecteur d'eau principal	Main Water collector assembly	1
27	OTP-12123100000023	Sous-ensemble du collecteur d'eau	Deputy Water collector assembly	1
28	OTP-12223100000632	Plaque de support de la fosse d'eau	water butt dish support board	1
30	OTP-15123000012948	Sous assemblage du tuyau de connection de l'évaporateur	Evaporator connecting pipe subassembly	1
30	OTP-15123100000608	Sous assemblage du tuyau de connection de l'évaporateur	Evaporator connecting pipe subassembly	1

Pièces non tenues en inventaire. Commandes spéciales seulement.
Parts not kept in stock. Special orders only.