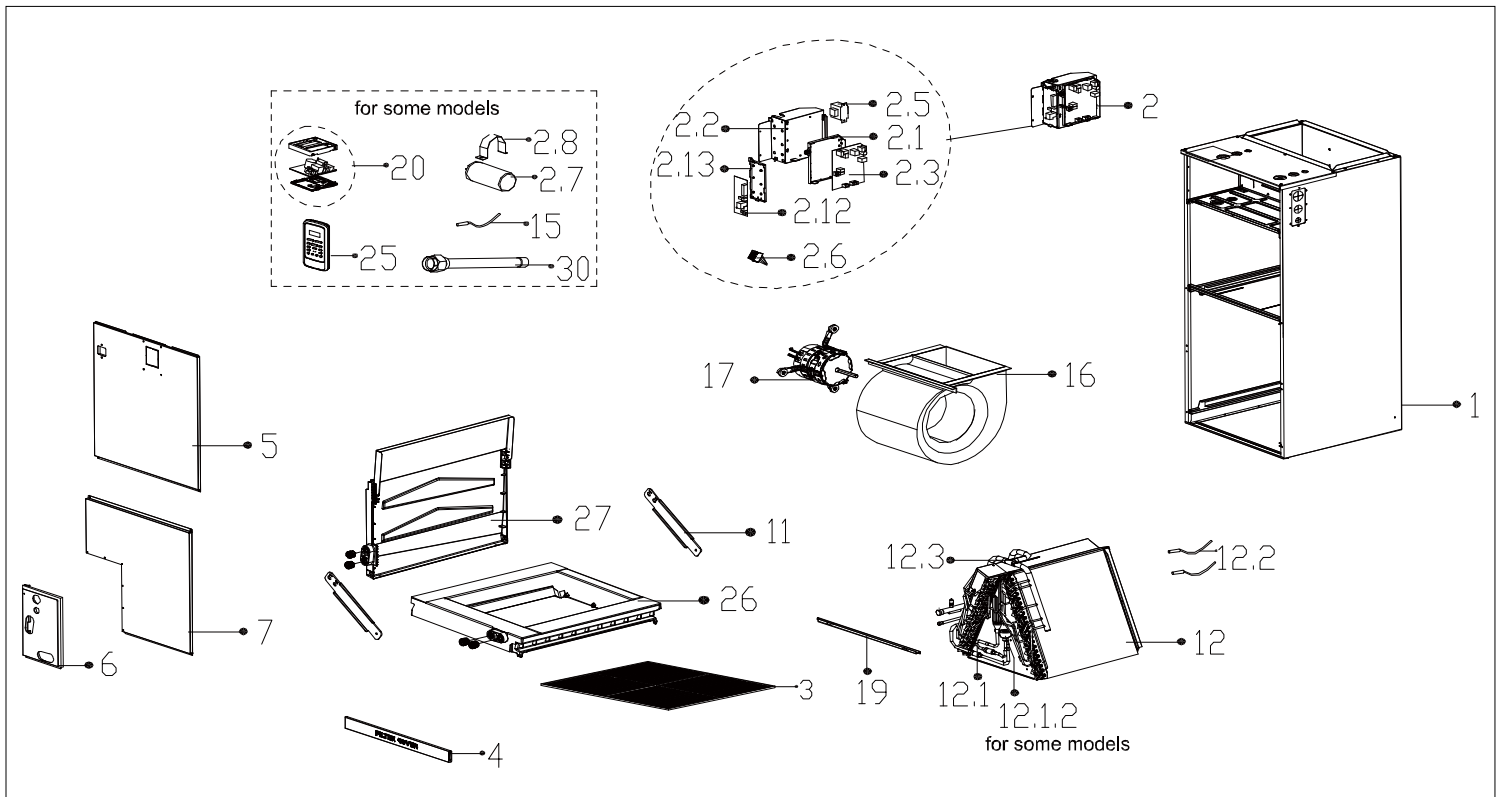


# Slim24 HH

Système de thermopompe centrale  
Central Heat Pump System

# DEV48H2R19



# Dessin Drawing #	# Pièce Part #	Description française French Description	Description anglaise English Description	Quantité Quantity
1	OTP-12223100000879	Assemblage du châssis	Chassis Assembly	1
2	OTP-17223000A07357	Sous-ensemble du boîtier de commande électronique du cond	Duct electronic control box subassembly	1
2.1	OTP-12123000000920	Plaque d'installation de la carte principale	Installation plate for main board	1
2.2	OTP-12223100000876	Sous assemblage des composantes E de la boîte	E-part box Subassembly	1
2.3	OTP-17123000007980	Sous-ensemble de la carte de commande principale du cond	Duct main control board subassembly	1
2.5	OTP-11203103000087	Transformateur linéaire	Linear Transformer	1
2.6	OTP-17400401000085	Joint de fil	Wire joint	1
2.12	OTP-17122000A41812	Sous-ensemble de la carte de contrôle du module de transfe	Data transfer module control board printed board	1
2.13	OTP-12120300000522	Support de la carte de contrôle principale	Bracket of main control board	1
3	OTP-12223000014171	Filtre à air	Air filter	1
4	OTP-12223100000652	Filet anti-poussière	Filter filter clamp	1
5	OTP-12223100000880	Assemblage de la plaque de sous-couverture	Upper Cover Plate assembly	1
6	OTP-12223100000711	Collier de raccordement de l'assemblage de tuyaux	Clamp for connecting pipe assembly	1
7	OTP-12223100000897	Assemblage de la plaque de sous-couverture	Under Cover Plate assembly	2
11	OTP-12223100000663	Support pour le collecteur d'eau	Bracket for Water collector	1
12	OTP-15823100000745	Assemblage de l'évaporateur	Evaporator assembly	1
12.1	OTP-15123000013329	Sous-ensemble du tuyau d'entrée de l'évaporateur	Evaporator inlet pipe subassembly	1
12.1.2	OTP-15500213000265	Sous-ensemble détenteur électronique	Electronic expansion valve body	1
12.2	OTP-11201007004863	Capteur de température de tuyau	Pipe temperature sensor	1

# Slim24 HH

Système de thermopompe centrale  
Central Heat Pump System

# DEV48H2R19

12.2	OTP-11201007003437	Capteur de température de tuyau	Pipe Temperature Sensor	1
12.3	OTP-15123000013350	Sous-ensemble du tuyau de sortie de l'évaporateur	Evaporator outlet pipe subassembly	1
15	OTP-11201007004864	Capteur de température ambiante	Room Temperature Sensor	1
16	OTP-12200101000253	Assemblage de ventilateur centrifuge	centrifuge fan assembly	1
17	OTP-11002015015862	Moteur DC sans balais	Brushless DC Motor	1
19	OTP-12223100000657	Bande de presse	press strip	1
20	OTP-17317100A36181	Contrôle filaire	Wired controller	1
25	OTP-17317000A62345	Télécommande	Remote controller	1
26	OTP-12123100000024	Assemblage du collecteur d'eau principal	Main Water collector assembly	1
27	OTP-12123100000063	Sous-ensemble du collecteur d'eau	Deputy Water collector assembly	1
30	OTP-15123000012887	Sous assemblage du tuyau de connection de l'évaporateur	Evaporator connecting pipe subassembly	1
30	OTP-15123000012948	Sous assemblage du tuyau de connection de l'évaporateur	Evaporator connecting pipe subassembly	1

Pièces non tenues en inventaire. Commandes spéciales seulement.  
*Parts not kept in stock. Special orders only.*