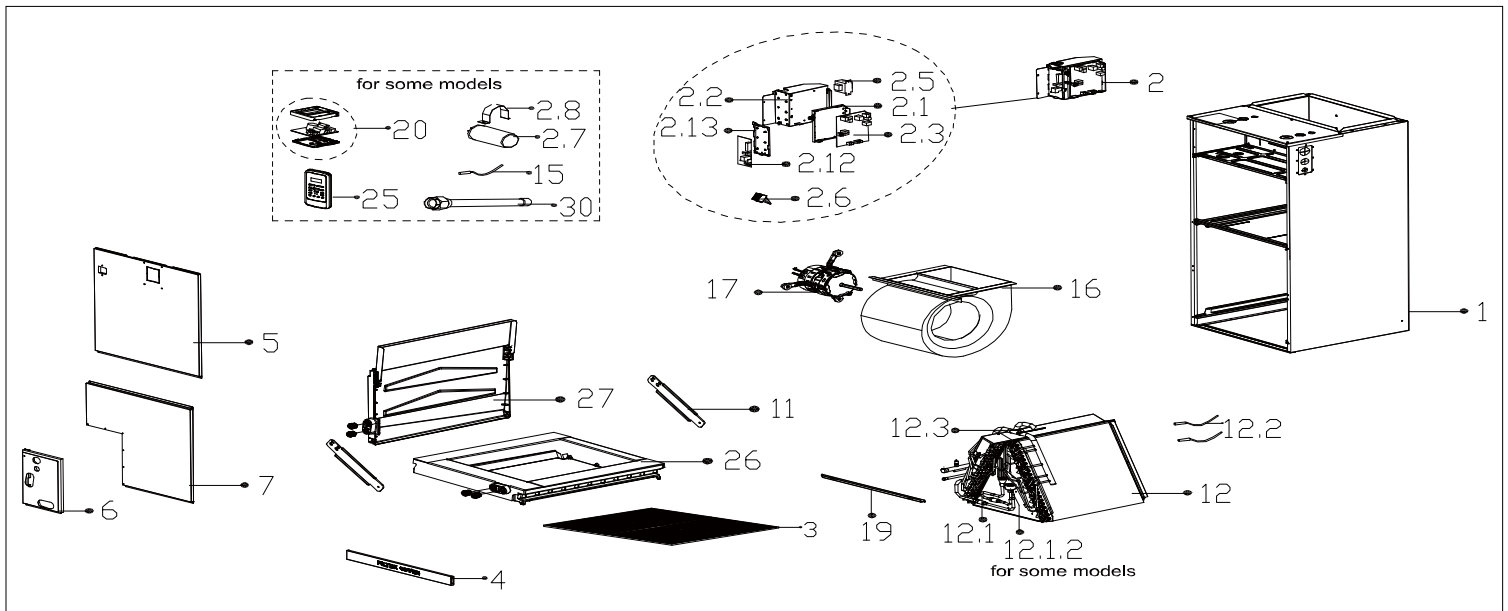


Slim24 HH

Système de thermopompe centrale
Central Heat Pump System

DEV36H2R19



| # Dessin Drawing # | # Pièce Part # | Description française French Description | Description anglaise English Description | Quantité Quantity |
|-----------------------|--------------------|---|---|----------------------|
| 1 | OTP-12223100000879 | Assemblage du châssis | Chassis Assembly | 1 |
| 2 | OTP-17223000A07357 | Sous-ensemble du boîtier de commande électronique du cond | Duct electronic control box subassembly | 1 |
| 2.1 | OTP-12123000000920 | Plaque d'installation de la carte principale | Installation plate for main board | 1 |
| 2.2 | OTP-12223100000876 | Sous assemblage des composantes E de la boîte | E-part box Subassembly | 1 |
| 2.3 | OTP-17123000007980 | Sous-ensemble de la carte de commande principale du cond | Duct main control board subassembly | 1 |
| 2.5 | OTP-11203103000087 | Transformateur linéaire | Linear Transformer | 1 |
| 2.6 | OTP-17400401000085 | Joint de fil | Wire joint | 1 |
| 2.12 | OTP-17122000A41812 | Sous-ensemble de la carte de contrôle du module de transf | Data transfer module control board printed | 1 |
| 2.13 | OTP-12120300000522 | Support de la carte de contrôle principale | Bracket of main control board | 1 |
| 3 | OTP-12223000014171 | Filtre à air | Air filter | 1 |
| 4 | OTP-12223100000652 | Filet anti-poussière | Filter filter clamp | 1 |
| 5 | OTP-12223100000880 | Assemblage de la plaque de sous-couverture | Upper Cover Plate assembly | 1 |
| 6 | OTP-12223100000711 | Collier de raccordement de l'assemblage de tuyaux | Clamp for connecting pipe assembly | 1 |
| 7 | OTP-12223100000897 | Assemblage de la plaque de sous-couverture | Under Cover Plate assembly | 1 |
| 11 | OTP-12223100000663 | Support pour le collecteur d'eau | Bracket for Water collector | 2 |
| 12 | OTP-15823100000745 | Assemblage de l'évaporateur | Evaporator assembly | 1 |
| 12.1 | OTP-15123000013329 | Sous-ensemble du tuyau d'entrée de l'évaporateur | Evaporator inlet pipe subassembly | 1 |
| 12.1.2 | OTP-15500213000265 | Sous-ensemble détenteur électronique | Electronic expansion valve body | 1 |
| 12.2 | OTP-11201007004863 | Capteur de température de tuyau | Pipe temperature sensor | 1 |
| 12.2 | OTP-11201007003437 | Capteur de température de tuyau | Pipe Temperature Sensor | 1 |
| 12.3 | OTP-15123000013350 | Sous-ensemble du tuyau de sortie de l'évaporateur | Evaporator outlet pipe subassembly | 1 |
| 15 | OTP-11201007004864 | Capteur de température ambiante | Room Temperature Sensor | 1 |
| 16 | OTP-12200101000253 | Assemblage de ventilateur centrifuge | Centrifuge fan assembly | 1 |

Slim24 HH

Système de thermopompe centrale
Central Heat Pump System

DEV36H2R19

| | | | | |
|----|--------------------|---|--|---|
| 17 | OTP-11002015015864 | Moteur DC sans balais | Brushless DC Motor | 1 |
| 19 | OTP-12223100000657 | Bande de presse | Press strip | 1 |
| 20 | OTP-17317100A36181 | Contrôle filaire | Wired controller | 1 |
| 25 | OTP-17317000A62345 | Télécommande | Remote controller | 1 |
| 26 | OTP-12123100000024 | Assemblage du collecteur d'eau principal | Main Water collector assembly | 1 |
| 27 | OTP-12123100000063 | Sous-ensemble du collecteur d'eau | Deputy Water collector assembly | 1 |
| 30 | OTP-15123000012887 | Sous assemblage du tuyau de connection de l'évaporateur | Evaporator connecting pipe subassembly | 1 |
| 30 | OTP-15123000012948 | Sous assemblage du tuyau de connection de l'évaporateur | Evaporator connecting pipe subassembly | 1 |

Pièces non tenues en inventaire. Commandes spéciales seulement.
Parts not kept in stock. Special orders only.