



SLIM 24 HH

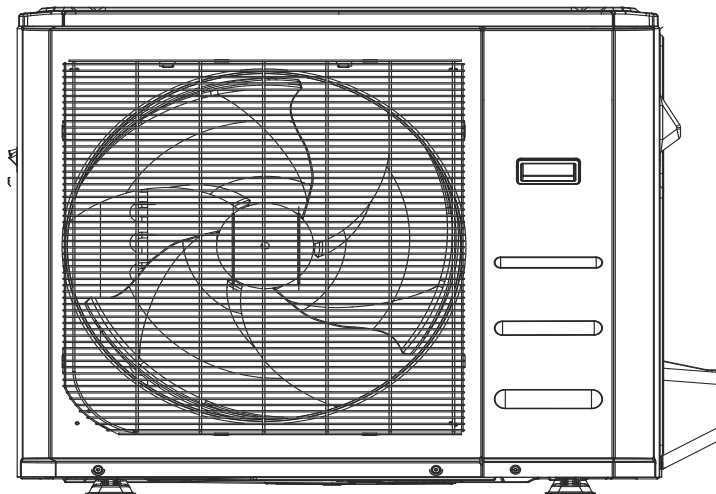
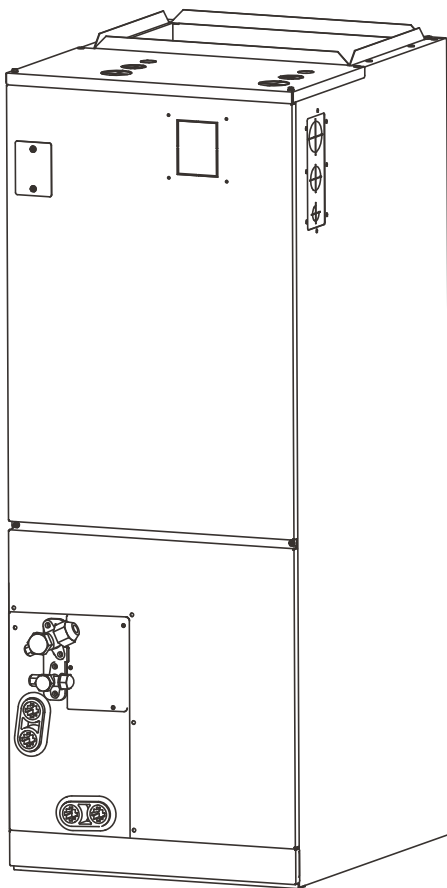
EVO

Manuel de l'utilisateur & Manuel d'installation

Systeme de thermopompe haute efficacit e

Jusqu'  19 SEER

R410a



L'apparence de l'unit  peut varier.

NOTE IMPORTANTE :

Lisez attentivement ce manuel avant d'installer ou d'utiliser votre nouvel appareil.
Veillez   conserver ce manuel pour toute r f rence ult rieure.

TABLE DES MATIÈRES

Consignes de sécurité	4
Pièces et fonctions principales de l'unité intérieure	8
Pièces de l'unité	8
Conditions de fonctionnement	8
Caractéristiques	9
Conseils d'économie d'énergie	9
Entretien et maintenance	10
Nettoyage de l'unité intérieure	10
Comment nettoyer le filtre à air.....	11
Maintenance - Non-utilisation pendant une longue période	12
Maintenance – Inspection pré-saison.....	12
Dépannage	13
Problèmes courants	13
Dépannage	14
Accessoires	17
Installation de l'unité intérieure	18
Pièces de l'unité intérieure	18
Précautions de sécurité	18
Instructions d'installation de l'unité intérieure	18
Distances recommandées entre l'unité intérieure	19
Place d'installation	20
Positions de montage	21
Instructions d'inversion	22
Installation du module de chauffage auxiliaire électrique	26
Exigences d'installation.....	26
Installation du module de chauffage auxiliaire électrique et opération du câblage.....	26
Données électriques du chauffage auxiliaire.....	29
Schéma de câblage du chauffage auxiliaire électrique.....	30
Installation de l'unité extérieure	31
Instructions d'installation - Unité extérieure.....	31
Considérations spéciales pour le temps extrême	31
Dimensions de montage de l'unité	32
Installation des tuyaux d'évacuation	34
Installation des tuyaux d'évacuation intérieurs.....	34
Raccordement de la tuyauterie de réfrigérant	36
Précautions de sécurité	36
Notes sur la longueur et l'élévation des tuyaux	36
Instructions de raccordement - Tuyauterie de réfrigérant.....	37

TABLE DES MATIÈRES

Câblage	40
Câblage de l'unité extérieure.....	41
Câblage de l'unité intérieure.....	42
Logique de contrôle.....	46
Affichage LED.....	46
Définitions de l'interrupteur DIP.....	47
Évacuation d'air	52
Préparation et précaution.....	52
Instructions d'évacuation.....	52
Note relative à l'ajout de réfrigérant.....	53
Mise en service	54
Avant la mise en service.....	54
Instructions de mise en service.....	54



AVERTISSEMENT

Cet appareil peut être utilisé par des enfants à partir de 8 ans, des personnes ayant des capacités physiques, mentales ou sensorielles limitées, ainsi qu'un manque d'expérience ou de connaissances, uniquement si elles ont reçu au préalable des consignes concernant la sécurité de fonctionnement, si elles sont surveillées et à condition qu'elles comprennent les dangers inhérents à l'usage de cet appareil. Assurez-vous que les enfants ne jouent pas avec cet appareil. Le nettoyage et la maintenance par l'utilisateur ne doivent pas être effectués par des enfants sans surveillance.

Cet appareil n'est pas destiné à être utilisé par des personnes (y compris des enfants) ayant des capacités physiques ou mentales réduites, ou manquant d'expérience et de connaissances, à moins qu'une personne responsable de leur sécurité ne les ait supervisées ou instruites. Les enfants doivent être surveillés pour assurer qu'ils ne jouent pas avec l'appareil.

CONSIGNES DE SÉCURITÉ

Pour éviter tout risque de blessure pour l'utilisateur ou d'autres personnes, ainsi que pour les dommages matériels, il faut suivre les instructions présentées ici. L'opération incorrecte dû au non-respect des instructions peut entraîner des blessures ou des dommages. Le niveau de risque est indiqué par les indications suivantes.



AVERTISSEMENT

Ce symbole indique la possibilité de blessures ou de pertes de vie.



ATTENTION

Ce symbole indique la possibilité de dommages matériels ou de conséquences graves.

REMARQUE

Ce symbole concerne les pratiques qui ne sont pas liées aux blessures physiques.



AVERTISSEMENTS POUR L'UTILISATION DU PRODUIT

- En cas d'anomalie (comme une odeur de brûlé), il faut éteindre immédiatement l'unité et débrancher l'alimentation. Appelez votre revendeur pour des instructions afin d'éviter le choc électrique, l'incendie ou les blessures.
- **Ne pas** insérer les doigts, les tiges ou autres objets dans l'entrée ou la sortie d'air. Cela peut causer des blessures, car le ventilateur peut tourner à haute vitesse.
- **Ne pas** utiliser de sprays inflammables tels que la laque pour les cheveux, la laque ou la peinture près de l'unité. Cela peut provoquer un incendie ou une combustion.
- **Ne pas** faire fonctionner l'unité à proximité ou autour des gaz combustibles. Les gaz émis peuvent s'accumuler autour de l'unité et provoquer une explosion.
- **Ne pas** utiliser l'unité dans une pièce humide telle qu'une salle de bain ou une buanderie. Une exposition excessive à l'eau peut provoquer un court-circuit des composants électriques.
- **Ne pas** exposer votre corps directement à l'air frais pendant une période de temps prolongée.
- **Ne pas** laisser les enfants jouer autour de l'unité. Les enfants doivent être surveillés à tout moment autour de l'unité.
- Si l'appareil est utilisé avec des brûleurs ou d'autres unités de chauffage, aérez entièrement la salle pour éviter une carence en oxygène.
- Dans certains environnements fonctionnels, tels que les cuisines, les salles de serveurs, etc., l'utilisation d'unités spécialement conçues est fortement recommandée.
- Une installation, un réglage, une modification, un service ou une maintenance incorrects peuvent provoquer des dommages matériels, des blessures ou des morts. L'installation et l'entretien doivent être effectués par un installateur professionnel agréé HVAC ou équivalent, une agence de service ou le fournisseur de gaz.



AVERTISSEMENT POUR LE NETTOYAGE ET LA MAINTENANCE

- Éteignez le dispositif et débranchez l'alimentation avant le nettoyage. La négligence de cette opération peut provoquer un choc électrique.
- **Ne pas** nettoyer les unités avec des quantités excessives d'eau.
- **Ne pas** nettoyer les unités avec des produits de nettoyage inflammables. Les produits de nettoyage combustibles peuvent provoquer un incendie ou une déformation.



ATTENTION

- Éteignez l'unité et débranchez l'alimentation si vous ne l'utilisez pas pendant une longue période.
- Éteignez et débranchez l'unité pendant les tempêtes.
- Assurez-vous que la condensation de l'eau puisse s'écouler sans entrave de l'unité.
- **Ne pas** faire fonctionner les unités avec les mains mouillées. Cela peut provoquer un choc électrique.
- **Ne pas** utiliser l'unité à d'autres fins que l'utilisation prévue.
- **Ne pas** monter sur ou placer des objets sur le dessus de l'unité extérieure.
- **Ne pas** laisser les unités fonctionner pendant de longues périodes avec des portes ou des fenêtres ouvertes, ou lorsque l'humidité est très élevée.
- Comme pour tout équipement mécanique, le contact avec des bords de tôle tranchants peut entraîner des blessures corporelles. Faites attention lors des opérations de cet équipement et portez des gants et des vêtements de protection.



AVERTISSEMENTS ÉLECTRIQUES

- Utilisez uniquement le câble d'alimentation spécifié. Si le câble d'alimentation est endommagé, ce câble doit être remplacé par le fabricant, son agent de service ou des personnes de qualification similaire pour éviter tout risque.
- Gardez la fiche d'alimentation propre. Enlevez toute la poussière ou la saleté s'accumulant sur ou autour de la fiche. Des fiches sales peuvent provoquer un incendie ou un choc électrique.
- **Ne pas** tirer le câble d'alimentation pour débrancher l'unité. Tenez fermement la fiche et retirez-la de la prise. Le tirage direct sur le câble peut l'endommager, et provoquer un incendie ou un choc électrique.
- **Ne pas** modifier la longueur du câble d'alimentation ou utiliser un câble de rallonge pour alimenter l'unité.
- **Ne pas** partager la prise électrique avec d'autres appareils. Alimentation incorrecte ou insuffisante peut provoquer un incendie ou un choc électrique.
- Le produit doit être mis à la terre au moment de l'installation, sinon, le choc électrique peut-être se produire.
- Pour tous les opérations sous tension, veuillez suivre toutes les normes de câblage locales et nationales, les réglementations et le manuel d'installation. Connectez les câbles étroitement et les serrez fermement pour éviter que des forces externes n'endommagent le terminal. Des connexions électriques incorrectes peuvent surchauffer et provoquer un incendie, ainsi que des chocs. Tous les raccordements électriques doivent être effectués conformément au schéma de raccordement électrique situé sur les panneaux des unités intérieures et extérieures.
- Tout le câblage doit être correctement disposé pour que le couvercle du panneau de commande puisse se fermer correctement. Si le couvercle du panneau de commande n'est pas correctement fermé, cela peut entraîner de la corrosion et provoquer les points de connexion sur la borne à chauffer, s'enflammer ou provoquer un choc électrique.
- Si vous raccordez l'alimentation à un câblage fixe, un dispositif de déconnexion tout pôle ayant au moins 3mm d'espacement dans tous les pôles et un courant de fuite pouvant dépasser 10mA, le dispositif à courant différentiel résiduel ayant un courant de fonctionnement résiduel nominal ne dépassant pas 30mA, et la déconnexion doit être intégrée au câblage fixe conformément aux règles de câblage.

PRENEZ NOTE DES SPÉCIFICATIONS DU FUSIBLE

La carte de circuit imprimé de l'unité est conçue avec un fusible pour fournir une protection contre les surintensités.

Les spécifications du fusible sont imprimées sur la carte de circuit, par exemple T5A/250VAC et T10A/250VAC.



AVERTISSEMENTS POUR L'INSTALLATION DU PRODUIT

1. L'installation doit être effectuée par un revendeur agréé ou un spécialiste. Une installation défectueuse peut provoquer une fuite d'eau, un choc électrique ou un incendie.
2. L'installation doit être effectuée conformément aux instructions d'installation. Une installation incorrecte peut provoquer une fuite d'eau, un choc électrique ou un incendie. (En Amérique du Nord, l'installation doit être uniquement effectuée conformément aux exigences de NEC et CEC par un personnel autorisé.)
3. Contactez un technicien de service autorisé pour la réparation ou la maintenance de la présente unité. L'appareil doit être installé conformément aux réglementations de câblage nationales.
4. Utilisez uniquement les accessoires et les pièces fournis, ainsi que les outils spécifiés pour l'installation. L'utilisation de pièce non standard peut provoquer des fuites d'eau, des chocs électriques, des incendies et des dommages à l'unité.
5. Installez l'unité dans un emplacement ferme étant capable de supporter son poids. Si l'emplacement choisi ne peut pas supporter le poids de l'unité ou si l'installation n'est pas effectuée correctement, l'unité peut tomber et subir des blessures graves et des dommages.
6. Installez la tuyauterie de drainage conformément aux instructions de ce manuel. Un drainage insuffisant peut provoquer des dégâts d'eau à votre maison et vos biens.
7. Pour les unités équipées d'un chauffage électrique auxiliaire, **ne pas** installer l'appareil à moins de 1 mètre (3 pieds) de tout matériau combustible.
8. **Ne pas** installer l'unité dans un endroit pouvant être exposé à fuite des gaz combustibles. Si le gaz combustible s'accumule autour de l'unité, cela peut provoquer l'incendie.
9. Il ne faut pas démarrer l'unité avant que tous les travaux soient terminés.
10. Lors du déplacement des unités, consultez des techniciens de service expérimentés pour le débrancher et le réinstaller.
11. Pour installer l'unité sur son support, veuillez lire les informations pour plus de détails dans les sections « Installation de l'unité intérieure » et « Installation de l'unité extérieure » ;
12. Risque de poids excessif - Faites appel à deux personnes ou plus pour déplacer et installer l'unité. Le non-respect de cette consigne peut entraîner des blessures au dos ou d'autres types.

Remarque sur les gaz fluorés (Non applicable à l'unité utilisant le réfrigérant R290)

1. Cette unité contient des gaz de serre fluorés. Pour des informations spécifiques sur le type de gaz et la quantité, veuillez-vous reporter à l'étiquette appropriée sur l'unité ou au « Manuel Utilisateur - Fiche produit » dans l'emballage de l'unité extérieure. (Produits uniquement de l'Union Européenne).
2. L'installation, le service, la maintenance et la réparation de l'unité doivent être effectués par un technicien certifié.
3. Le démontage et le recyclage du produit doivent être effectués par un technicien certifié.
4. Pour les équipements contenant des gaz à effet de serre fluorés en quantités de 5 tonnes de CO₂ équivalentes ou plus, mais de moins de 50 tonnes de CO₂, si le système dispose un système de détection de fuite, il doit être vérifié pour les fuites au moins tous les 24 mois.
5. Lorsque l'unité est vérifiée pour les fuites, il est fortement recommandé de conserver un enregistrement de toutes les vérifications.

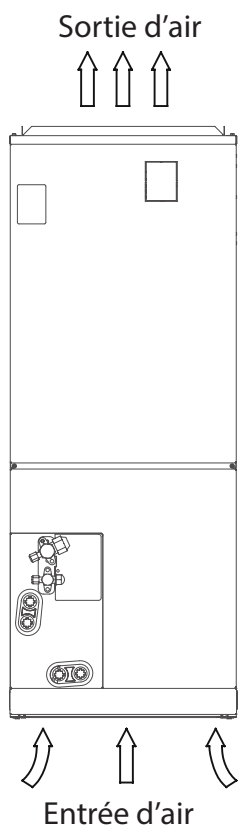
REMARQUE

La plage de pression statique autorisée pour l'unité sur site est de 0-0,80 po-H₂O (0-200 Pa).

MODÈLE	12-24K	30-36K	48-60K
PRESSION	0,10 po-H ₂ O (25Pa)	0,15 po-H ₂ O (37Pa)	0,20 po-H ₂ O (50Pa)

PIÈCES ET FONCTIONS PRINCIPALES DE L'UNITÉ INTÉRIÈRE

Pièces de l'unité



Conditions de fonctionnement

Utilisez le système sous les températures suivantes pour un fonctionnement sûr et efficace. Si l'unité est utilisée dans des conditions différentes, il risque de mal fonctionner ou de devenir moins efficace.

	Mode COOL (REFROIDISSEMENT)	Mode HEAT (CHAUFFAGE)	Mode DRY (DÉSHUMIDIFICATION)
Température ambiante	17°C-32°C (62°F-90°F)	0°C - 30°C (32°F - 86°F)	10°C - 32°C (50°F - 90°F)
Température extérieure	0°C - 50°C (32°F - 122°F)	-30°C - 24°C (5°F - 75°F)	0°C - 50°C (32°F - 122°F)
	-30°C - 50°C (5°F - 122°F) (Pour les modèles avec les systèmes de refroidissement à basse température)		
	0°C - 52°C (32°F - 126°F) (Pour les modèles tropicaux spéciaux)	0°C - 52°C (32°F - 126°F) (Pour les modèles tropicaux spéciaux)	

POUR LES UNITÉS EXTÉRIEURES AVEC LE RECHAUFFAGE ÉLECTRIQUE AUXILIAIRE

Lorsque la température extérieure est inférieure à 0°C (32°F), nous vous recommandons fortement de garder l'unité branchée à tout moment pour assurer une performance régulière et continue.

REMARQUE

Humidité relative de la salle inférieure à 80%. Si l'unité fonctionne au-delà de cette valeur, sa surface peut attirer la condensation.

Pour optimiser davantage les performances de votre unité, procédez comme suit :

- Gardez les portes et les fenêtres fermées.
- Limitez la consommation d'énergie en utilisant les fonctions TIMER ON (Démarrage de minuterie) et TIMER OFF (Arrêt de minuterie).
- Ne pas bloquer les entrées ou les sorties d'air.
- Inspectez et nettoyez régulièrement les filtres d'air.

Caractéristiques**Système de détection de fuite de réfrigérant (certains modèles)**

En cas de fuite de réfrigérant, l'écran LCD affichera «ELOC» et le voyant LED clignotera.

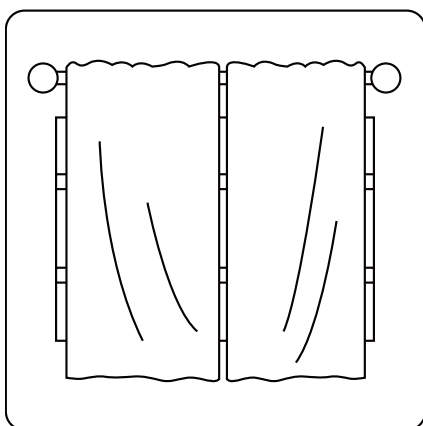
La température par défaut de la première mise sous tension est fixée à 16 degrés pour la réfrigération et à 30 degrés pour le chauffage. Si elle s'arrête, la température est fixée à la température ambiante à ce moment-là.

REMARQUE

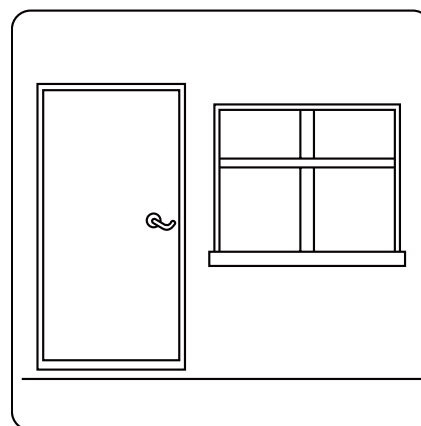
1. Dans des conditions de travail normales, l'interrupteur, la vitesse du ventilateur et la température ne peuvent pas être réglés par la télécommande.
2. Exigences du contrôleur de câble : Contrôle de la fonction AXU pour le chauffage en direct.

Conseils d'économie d'énergie

- **NE PAS** régler l'unité à des températures excessives.
- Pendant le refroidissement, fermez les rideaux pour éviter les rayons directs du soleil.
- Les portes et les fenêtres doivent rester fermées pour garder l'air frais ou chaud dans la pièce.
- **NE PAS** placer d'objets près de l'entrée et de la sortie d'air de l'unité.
- Nettoyez le filtre à air toutes les deux semaines.
- Ajustez les louveres pour éviter le flux d'air direct.



La fermeture des rideaux pendant le chauffage aide également à garder la chaleur à l'intérieur



Les portes et les fenêtres doivent rester fermées

ENTRETIEN ET MAINTENANCE

Nettoyage de l'unité intérieure

AVANT NETTOYAGE OU MAINTENANCE

Éteignez toujours votre système et débranchez son alimentation électrique avant tout nettoyage ou entretien.

- Contactez un technicien de service autorisé pour la réparation ou la maintenance. Une réparation et un entretien inappropriés peuvent provoquer une fuite d'eau, une décharge électrique ou un incendie, et peuvent annuler votre garantie.
- **NE PAS** remplacer un fusible grillé par un fusible d'ampérage supérieur ou inférieur, car cela pourrait endommager le circuit ou provoquer un incendie électrique.
- Vérifiez que le tuyau de vidange est installé conformément aux instructions. Le non-respect de cette consigne peut provoquer des fuites et entraîner des dommages matériels, un incendie ou un choc électrique.
- Vérifiez que tous les câbles sont connectés de manière correcte. Le défaut de connexion des câbles conformément aux instructions peut entraîner un choc électrique ou un incendie.

ATTENTION

Utilisez uniquement un chiffon doux et sec pour essuyer l'unité. Si l'unité est trop sale, vous pouvez utiliser un chiffon imbibé d'eau tiède pour l'essuyer.

- **Ne pas** utiliser des produits chimiques ou des chiffons traités chimiquement pour nettoyer l'unité.
- **Ne pas** utiliser du benzène, du diluant à peinture, de la poudre à polir ou d'autres solvants pour nettoyer l'unité. Ils peuvent faire craquer ou déformer la surface en plastique.
- **Ne pas** utiliser de l'eau de plus de 40°C (104°F) pour nettoyer le panneau avant. Cela peut provoquer la déformation ou la décoloration du panneau.
- **NE PAS** laver l'unité à l'eau courante. Cela crée un risque électrique.
- Nettoyez l'unité avec un chiffon humide non pelucheux et un détergent neutre. Sécher l'unité avec un chiffon sec et non pelucheux.

ENTRETIEN ET MAINTENANCE



AVERTISSEMENT : NE RETIREZ PAS ET NE NETTOYEZ PAS LE FILTRE PAR VOUS MÊME.

Le retrait et le nettoyage du filtre peuvent être dangereux. Le retrait et l'entretien doivent être effectués par un technicien certifié.

Comment nettoyer le filtre à air

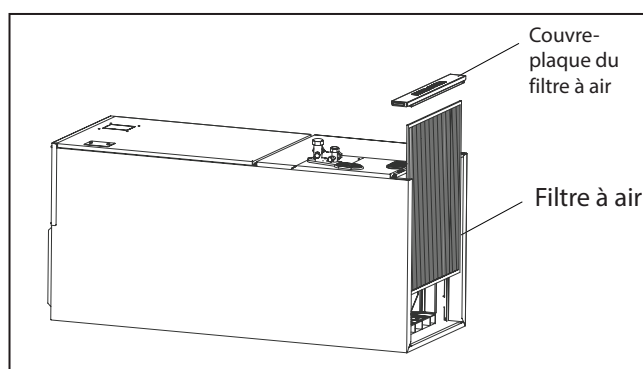
Le filtre empêche la poussière et d'autres particules de pénétrer dans l'unité intérieure. L'accumulation de poussière peut réduire l'efficacité du système. Pour une efficacité optimale, nettoyez le filtre à air toutes les deux semaines ou plus fréquemment si vous vivez dans une région poussiéreuse. Remplacez le filtre par un neuf s'il est très encrassé et ne peut pas être nettoyé.

REMARQUE

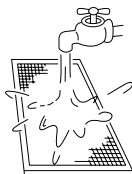
Dans les foyers avec des animaux, vous devrez essuyer périodiquement la grille pour éviter que les poils d'animaux ne bloquent le flux d'air.

Le filtre de ce produit est uniquement utilisé pour le test d'échantillonnage de l'efficacité énergétique, l'utilisateur doit utiliser un filtre qui répond aux exigences de la norme UL900.

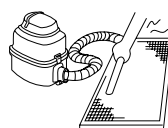
1. Retirez la plaque de couverture du filtre.
2. Retirez le filtre à air.
3. Nettoyez le filtre à air en aspirant la surface ou en le lavant à l'eau chaude avec un détergent doux.



Si vous utilisez de l'eau, le côté de l'entrée d'air doit être orientée vers le bas et éloignée du courant d'eau.



Si vous utilisez un aspirateur, le côté de l'entrée d'air doit faire face à l'aspirateur.

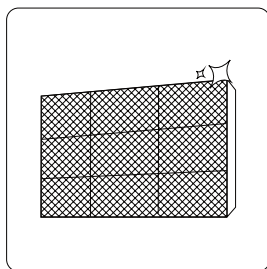


ATTENTION

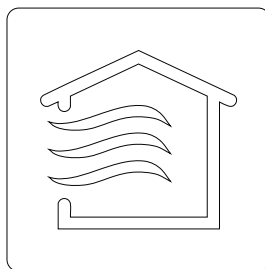
- Avant de ou nettoyerchanger le filtre , éteignez l'unité et débranchez son alimentation électrique.
- Lors du retrait du filtre, ne pas toucher les parties métalliques de l'unité. Les bords métalliques tranchants peuvent vous couper.
- Ne pas utiliser l'eau pour nettoyer l'intérieur de l'unité intérieure. Cela peut détruire l'isolation et provoquer un choc électrique.
- Ne pas exposer le filtre à la lumière directe du soleil lors du séchage. Cela peut rétrécir le filtre.
- Toute opération de maintenance et de nettoyage de l'unité extérieure doit être effectuée par un revendeur agréé ou un fournisseur de services agréé.
- Toute réparation de l'unité doit être effectuée par un revendeur agréé ou un fournisseur de services agréé.

Maintenance - Non-utilisation pendant une longue période

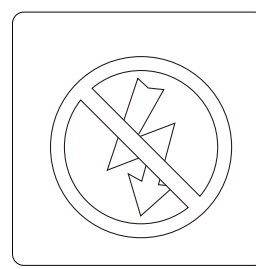
Si vous prévoyez de ne pas utiliser votre unité pendant une période prolongée, veuillez procéder comme suit :



Nettoyez tous les filtres



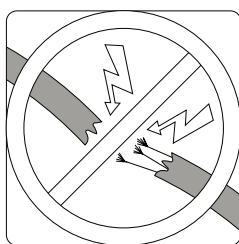
Activez la fonction FAN (VENTILATEUR) jusqu'à ce que l'unité sèche complètement



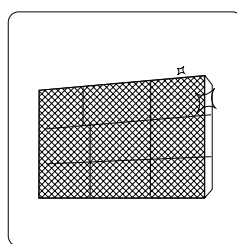
Éteindre l'appareil et débrancher l'alimentation

Maintenance – Inspection pré-saison

Après de longues périodes de non-utilisation, ou avant des périodes d'utilisation fréquente, procédez comme suit :



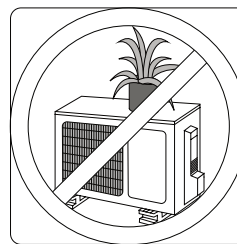
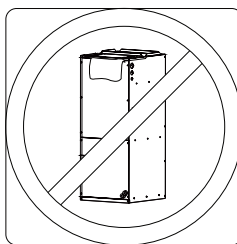
Vérifiez les fils endommagés



Nettoyez tous les filtres



Vérifiez les fuites



Assurez-vous que rien ne bloque toutes les entrées et sorties d'air

DÉPANNAGE

PRÉCAUTIONS DE SÉCURITÉ

Si l'une des conditions suivantes se produit, éteignez votre unité immédiatement !

- Le câble d'alimentation est endommagé ou anormalement chaud
- Vous sentez une odeur de brûlé
- L'unité émet de sons forts ou anormaux
- Un fusible d'alimentation se déclenche ou le disjoncteur se déclenche fréquemment
- De l'eau ou d'autres objets tombent dans ou hors de l'unité

NE PAS ESSAYER DE LE RÉPARER PAR VOUS-MÊME ! CONTACTEZ UN FOURNISSEUR DE SERVICES AUTORISÉ IMMÉDIATEMENT !

Problèmes courants

Les problèmes suivants ne constituent pas un dysfonctionnement et, dans la plupart des cas, ne nécessitent aucune réparation.

Problème	Causes possibles
L'unité ne fonctionne pas lorsque vous appuyez sur le bouton ON/OFF (MARCHE/ARRÊT)	L'unité a une fonction de protection de 3 minutes, ce qui empêche l'unité de surcharger. L'unité ne peut pas être redémarré dans les trois minutes suivant la mise en arrêt.
	Modèles de refroidissement et de chauffage : Si le voyant de fonctionnement et de PRE-DEF (Préchauffage/Dégivrage) sont allumés, la température extérieure est trop froide et le vent anti-froid de l'unité est activé pour dégivrer l'unité.
	Pour les modèles à refroidissement uniquement : Si l'indicateur de « Fan Only » s'allume, la température extérieure est trop basse et la protection anti-gel de l'unité est activée pour dégivrer l'unité.
L'unité passe du mode COOL/HEAT (FROID/CHAUFFAGE) au mode FAN (VENTILATION)	L'unité peut changer son réglage pour empêcher la formation de gel sur l'unité. Une fois que la température est augmentée, l'unité recommencera à fonctionner dans le mode précédemment sélectionné.
	La température réglée a été atteinte, à partir de laquelle l'unité éteint le compresseur. L'unité continuera à fonctionner lorsque la température fluctuera à nouveau.
L'unité intérieure émet une brume blanche	Dans les régions humides, une grande différence de température entre l'air de la pièce et l'air conditionné peut provoquer une brume blanche.
Les unités intérieures et extérieures émettent une brume blanche	Lorsque l'unité redémarre en mode HEAT (CHAUFFAGE) après le dégivrage, une brume blanche peut être émise en raison de l'humidité générée par le processus de dégivrage.
L'unité intérieure fait du bruit	Un grincement se fait entendre lorsque le système est OFF (ÉTEINT) ou en mode COOL (FROID). Le bruit est également audible lorsque la pompe de drainage (en option) est en service.
	Un bruit de grincement peut se produire après avoir fait fonctionner l'unité en mode HEAT (CHAUFFAGE) en raison de l'expansion et de la contraction des pièces en plastique de l'unité.
L'unité intérieure et l'unité extérieure font du bruit	Faible sifflement pendant le fonctionnement : Il est normal et est causé par le gaz réfrigérant circulant dans les unités intérieure et extérieure.
	Faible sifflement lorsque le système démarre, ou vient de s'arrêter de fonctionner ou de dégivrer : Ce bruit est normal et provoqué par l'arrêt du gaz réfrigérant ou le changement de direction.
	Bruit de grincement : L'expansion et la contraction normales des pièces en plastique et en métal causées par des changements de température pendant le fonctionnement peuvent provoquer des grincements.

Problème	Causes possibles
L'unité extérieure fait du bruit	L'unité fera des sons différents en fonction de son mode de fonctionnement actuel.
La poussière est émise par l'unité intérieure ou extérieure	L'unité peut accumuler de la poussière pendant de longues périodes de non-utilisation, et celle-ci sera émise lorsque l'unité est allumée. Cela peut être atténué en couvrant l'unité pendant de longues périodes d'inactivité.
L'unité émet une mauvaise odeur	L'unité peut absorber les odeurs de l'environnement (les meubles, la cuisine, les cigarettes, etc.) lesquelles seront émises pendant le fonctionnement. Les filtres de l'unité sont moisissés et doivent être nettoyés.
Le ventilateur de l'unité extérieure ne fonctionne pas	Pendant le fonctionnement, la vitesse du ventilateur est contrôlée pour optimiser le fonctionnement du produit.

REMARQUE

Si le problème persiste, contactez un revendeur local ou le centre de service clientèle le plus proche. Fournissez avec une description détaillée du dysfonctionnement de l'unité ainsi que votre numéro de modèle.

Dépannage

En cas de problème, vérifiez les points suivants avant de contacter une entreprise de réparation.

Problème	Causes possibles	Solution
Mauvaise performance de refroidissement	Le réglage de la température peut être supérieur à la température ambiante de la pièce	Abaissez le réglage de la température
	L'échangeur de chaleur de l'unité intérieure ou extérieure est sale	Nettoyez l'échangeur de chaleur concerné
	Le filtre à air est sale	Retirez le filtre et le nettoyez conformément aux instructions
	L'entrée ou la sortie d'air de l'une ou l'autre unité est bloqué	Arrêtez l'unité, enlevez l'obstruction et la redémarrez
	Les portes et les fenêtres sont ouvertes	Assurez-vous que toutes les portes et fenêtres soient fermées pendant le fonctionnement de l'unité
	La chaleur excessive est générée par la lumière du soleil	Fermez les fenêtres et les rideaux pendant les périodes de forte chaleur ou de soleil
	Trop de sources de chaleur dans la pièce (les personnes, les ordinateurs, les appareils électroniques, etc.)	Réduisez la quantité de sources de chaleur
	Faible niveau de réfrigérant dû à une fuite ou à une utilisation à long terme	Vérifiez s'il y a des fuites, re-scellez si nécessaire et ajoutez du réfrigérant

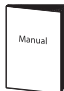

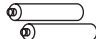
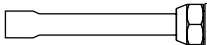
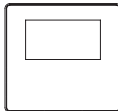



Problème	Causes possibles	Solution
L'unité ne fonctionne pas	Panne de courant	Attendre que l'alimentation soit rétablie
	L'alimentation est coupée	Allumez l'appareil
	Le fusible est sauté	Remplacez le fusible
	La protection de 3 minutes de l'unité a été activée	Attendez trois minutes après le redémarrage de l'unité
	La minuterie est activée	Désactivez la minuterie
L'unité se démarre et s'arrête fréquemment	Il y a trop ou peu de réfrigérant dans le système	Vérifiez les fuites et rechargez le système avec du réfrigérant.
	Du gaz ou de l'humidité incompressible est entré dans le système.	Évacuez et rechargez le système avec du réfrigérant.
	Le circuit du système est bloqué	Déterminez quel circuit est bloqué et remplacez l'équipement défectueux
	Le compresseur est cassé	Remplacez le compresseur
	La tension est trop élevée ou trop basse	Installez un manostat pour réguler la tension
Mauvaise performance de chauffage	La température extérieure est extrêmement basse	Utilisez un dispositif de chauffage auxiliaire
	L'air froid entre par les portes et les fenêtres	Assurez-vous que toutes les portes et fenêtres soient fermées lors de l'utilisation
	Faible réfrigérant dû à une fuite ou à une utilisation à long terme	Vérifiez s'il y a des fuites, re-scellez si nécessaire et ajoutez du réfrigérant

La conception et les spécifications sont sujettes à changement sans préavis pour l'amélioration du produit. Veuillez consulter l'agence de vente ou le fabricant pour plus de détails. Toute mise à jour du manuel sera téléchargée sur le site web du service, veuillez vérifier la dernière version.

ACCESSOIRES

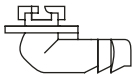

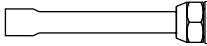
Le système est livré avec les accessoires suivants. Utilisez toutes les pièces et accessoires d'installation pour installer les unités. Une installation incorrecte peut entraîner des fuites d'eau, un choc électrique, un incendie ou une défaillance de l'équipement.

Accessoires (fournies avec l'unité intérieure)

Désignation	Forme	Quantité
Manuel de l'utilisateur & Manuel d'installation		2
Télécommande		1
Batterie		2
Adaptateur flare/à braser		2
Télécommande avec fil		1
Attache de câble		2
Mousse		4
Écrou évasé		2

Accessoires

Accessoires (fournies avec l'unité extérieure)

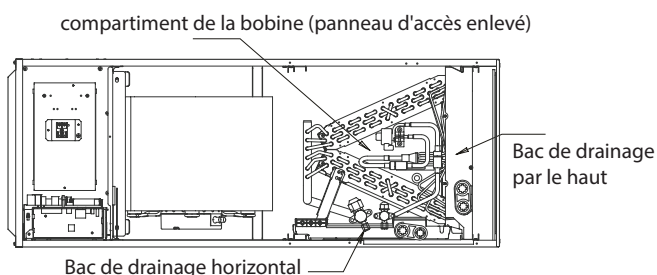
Désignation	Forme	Quantité
Joint de drainage		1
Rondelle		1
Adaptateur flare/à braser		2

REMARQUE

La télécommande ne sert qu'à régler les paramètres.

INSTALLATION DE L'UNITÉ INTÉRIEURE

Pièces de l'unité intérieure



Précautions de sécurité

AVERTISSEMENT

- Installez solidement l'unité intérieure sur une structure qui peut supporter son poids. Si la structure est trop faible, l'unité peut tomber et causer des blessures, des dommages à l'unité et aux biens, voire la mort.
- **NE PAS** installer l'unité intérieure dans une salle de bain ou une buanderie car l'humidité excessive peut court-circuiter l'unité et corroder le câblage.
- Danger d'explosion. Maintenez les matériaux et les vapeurs inflammables, tels que l'essence, loin du cabinet souffleur. Placez le cabinet souffleur de manière à ce que les éléments de chauffage soient à une distance d'au moins 46cm (18 pouces) du sol pour une installation dans un garage. Le non-respect de ces instructions peut entraîner la mort, une explosion ou un incendie.

ATTENTION

- Installez les unités intérieure et extérieure, les câbles et les fils à une distance d'au moins 1m (3,2') des téléviseurs ou des radios, pour éviter l'électricité statique ou la distorsion de l'image. Selon les appareils, une distance de 1m (3,2') peut ne pas être suffisante.
- Si l'unité intérieure est installée sur le métal, la mise à la terre est nécessaire.

IMPORTANT

Veillez appliquer un produit d'étanchéité autour des endroits où les fils, les tuyaux de réfrigérant et de condensat entrent dans l'armoire.

Instructions d'installation de l'unité intérieure

L'unité intérieure doit être installée dans un endroit qui répond aux exigences suivantes :

- ☑ Un espace suffisant pour l'installation et la maintenance.
- ☑ Un espace suffisant pour le tuyau de raccordement et le tuyau de drainage.
- ☑ Le plafond est au niveau horizontal et sa structure peut supporter le poids de l'unité intérieure.
- ☑ L'entrée et la sortie d'air ne sont pas bouchées.
- ☑ L'air peut s'écouler dans toute la pièce.

ATTENTION

NE PAS installez l'unité dans les emplacements suivants :

- ⊗ Zones de forage pétrolier ou de fracturation
- ⊗ Zones côtières où l'air est fortement salé
- ⊗ Zones où l'air contient des gaz caustiques, par exemple à proximité de sources chaudes.
- ⊗ Zones soumises aux fluctuations de courant, par exemple les usines
- ⊗ Espaces fermés, comme les cabinets
- ⊗ Zones avec ondes électromagnétiques fortes
- ⊗ Zones où les matériaux ou les gaz inflammables sont stockés
- ⊗ Pièces avec haute humidité comme les salles de bains ou buanderies

IMPORTANT

Utilisez du ruban adhésif pour conduits et/ou Permagem pour sceller les espaces fermés autour des trous où les conduites de drainage sortent du cabinet. L'air chaud ne doit pas pénétrer dans le cabinet par un quelconque trou ou interstice.



AVERTISSEMENT

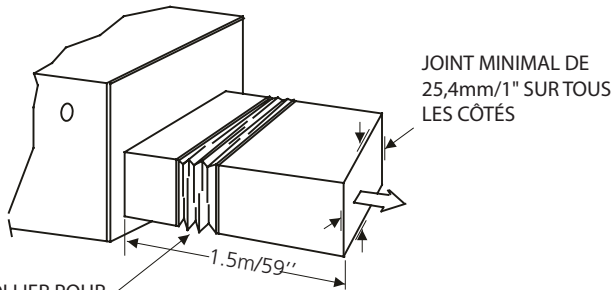
Il doit y avoir un joint étanche à l'air entre le bas de l'unité et la chambre de retour d'air. Utilisez des bandes d'étanchéité en fibre de verre, du ruban adhésif pour conduits, du calfeutrage ou une méthode d'étanchéité équivalente entre la chambre de retraits d'air et l'armoire du cabinet souffleur pour assurer l'étanchéité. L'air de retour ne doit pas provenir d'une pièce où est installé ce cabinet souffleur ou tout autre appareil alimenté au gaz (c'est-à-dire un chauffe-eau), ou un dispositif produisant du monoxyde de carbone (c'est-à-dire un foyer au bois).

Distances recommandées entre l'unité intérieure

La distance entre l'unité intérieure montée doit répondre aux spécifications illustrées dans le schéma suivant.

Installations horizontales

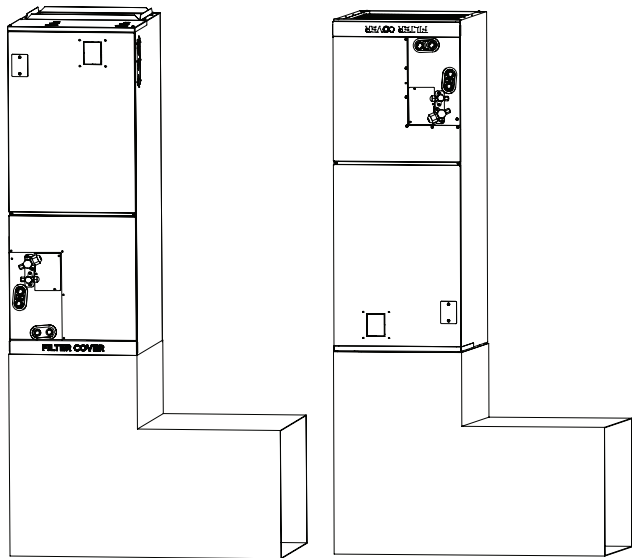
Joint de chambre



COLLIER POUR CONDUIT FLEXIBLE

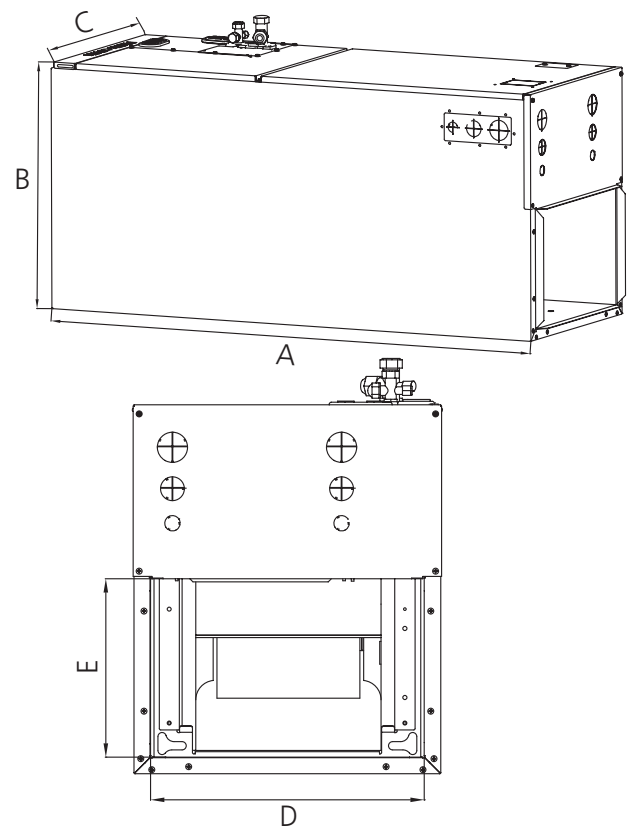
La longueur du tuyau de côté sortie est de 1,5m/59\".

Installations verticales



Instructions de fixation : En cas d'installation verticale (vers le haut ou vers le bas), l'extrémité inférieure de la sortie d'air doit être reliée au conduit d'air métallique en forme de L et fixée par des vis.

Tailles d'installation des pièces intérieures

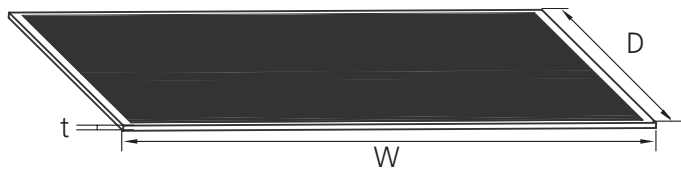


Installation de l'unité intérieure

(Unité : mm/pouce)

Dimensions	Modèle (Btu/h)	Modèle (Btu/h)		
		12K-24K	30K - 48K	60K
Longueur de A	mm	1143	1245	1346
	Pouce	45	49	53
Longueur de B	mm	533	533	533
	Pouce	21	21	21
Longueur de C	mm	445	534	622
	Pouce	17-1/2	21-1/50	24-1/2
Longueur de D	mm	400	490	580
	Pouce	15-3/4	19-5/16	22-27/32
Longueur de E	mm	260	260	260
	Pouce	10-1/4	10-1/4	10-1/4

Dimension recommandée du filtre



(Unité : mm/pouce)

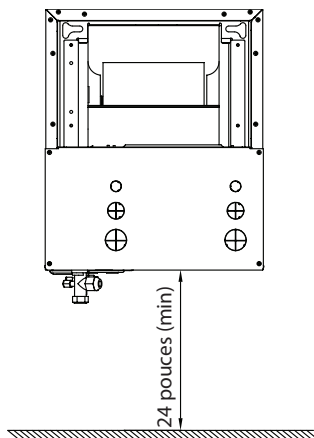
Modèle (Btu/h)	W		D		t	
	mm	Pouce	mm	Pouce	mm	Pouce
18-24K	406,4	16	508	20	25,4	1
30-48K	495,3	19-1/2	508	20	25,4	1
60K	584,2	23	508	20	25,4	1

REMARQUE

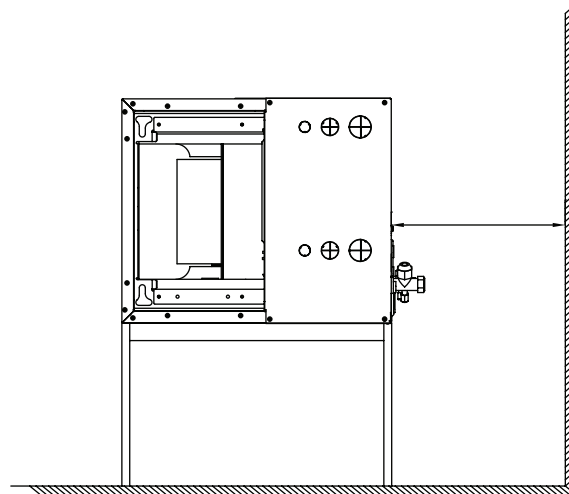
Le filtre de ce produit est uniquement destiné au test d'échantillonnage de l'efficacité énergétique, l'utilisation du filtre répond aux exigences de la norme UL900.

Place d'installation

Installations verticales



Installations horizontales



RACCORDEMENTS DES CONDUITS : L'alimentation et le retour d'air peuvent être traitées de plusieurs façons, en fonction de l'installation (voir le tableau pour les dimensions des raccords d'entrée et de sortie des conduits). La grande majorité des problèmes relatifs aux systèmes de refroidissement combinés peuvent être liés à des systèmes de conduits mal conçus ou mal installés. Il est donc très important pour la réussite d'une installation que le système de conduits soit conçu et installé de manière correcte. Utilisez des colliers de conduits flexibles pour minimiser la transmission des vibrations/bruits dans l'espace conditionné. Si le conduit de retour d'air est court, ou le bruit est susceptible de poser un problème, il convient d'utiliser un revêtement insonorisant à l'intérieur du conduit.

L'isolation des conduits est indispensable s'ils traversent un espace non refroidi pendant la saison de refroidissement. L'utilisation d'un pare-vapeur est recommandée pour empêcher l'absorption de l'humidité de l'air ambiant dans l'isolant. Le conduit d'alimentation d'air doit être correctement dimensionné avec une transition, pour correspondre à l'ouverture de l'unité. Tous les conduits doivent être suspendus à l'aide de suspensions flexibles et il est interdit de fixer directement à la structure. Cette unité n'est pas conçue pour les applications sans conduit (débit libre).

La fabrication et l'installation des conduits doivent être conformes aux codes locaux et/ou nationaux.



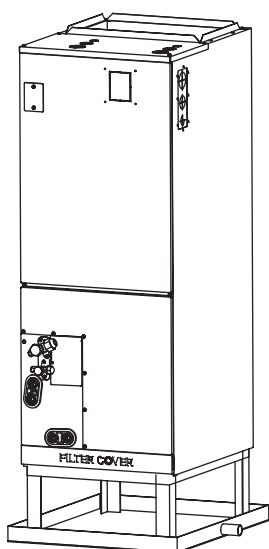
IMPORTANT

Un bac de drainage secondaire fabriqué sur place, avec un tuyau de drainage vers l'extérieur du bâtiment, est requis dans toutes les installations au-dessus d'un espace habitable fini ou dans toute zone qui pourrait être endommagée par le débordement du bac de drainage principal. Dans certaines localités, les codes locaux peuvent exiger un bac de drainage secondaire pour toute installation horizontale.

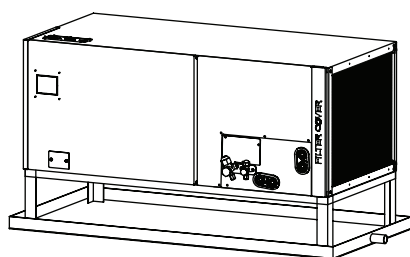
Positions de montage

Les unités peuvent être installées dans une configuration verticale (haut et bas) et horizontale (droite et gauche).

Installations verticales vers le haut



Installations horizontales



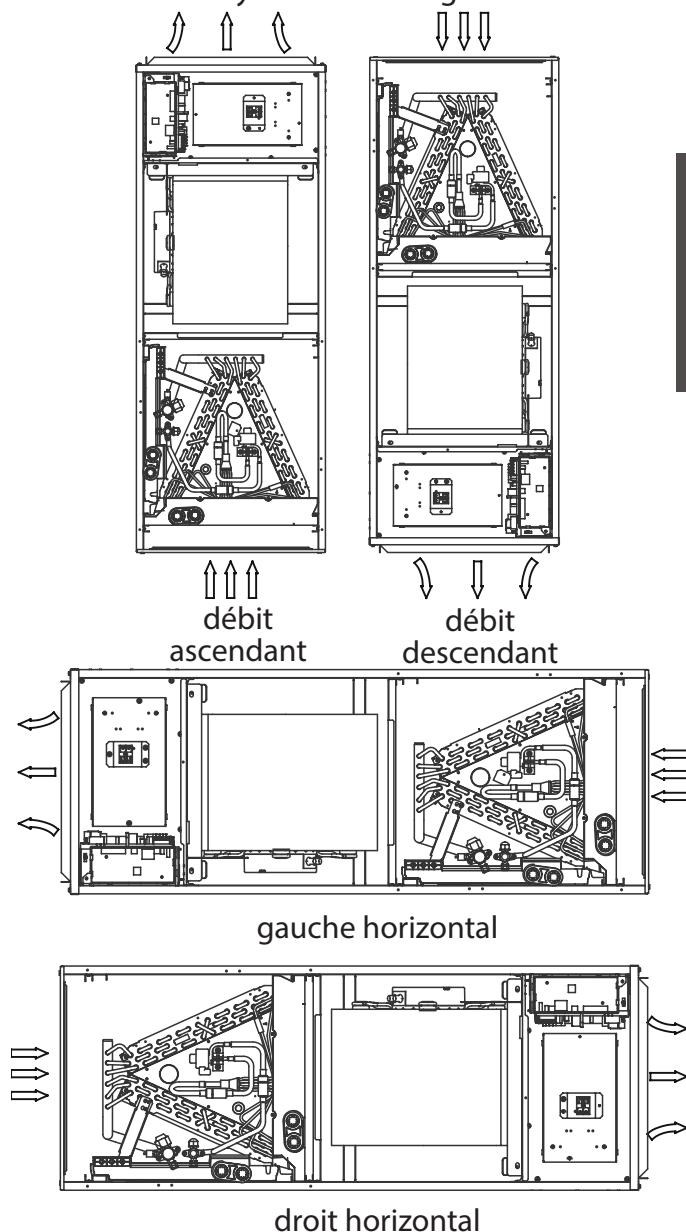
REMARQUE

Pour une installation, un bac de drainage secondaire (non fourni) doit être installé.

Veillez suivre les étapes suivantes pour réaliser une installation verticale vers le haut et une installation horizontale vers la gauche :

1. Ouvrez le couvercle supérieur.
2. Ouvrez le couvercle de la boîte de commande électronique.

3. Connectez les fils selon le schéma de câblage.
4. Raccordez les tuyaux.
5. Installez les tuyaux de drainage.



Installation de l'unité intérieure

REMARQUE

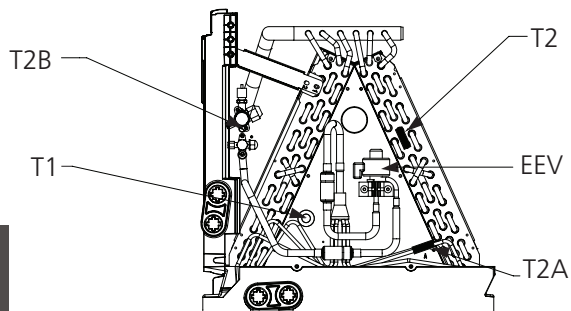
L'installation verticale vers le haut et horizontale vers la gauche ne nécessite pas de changer la direction de l'évaporateur.

REMARQUE

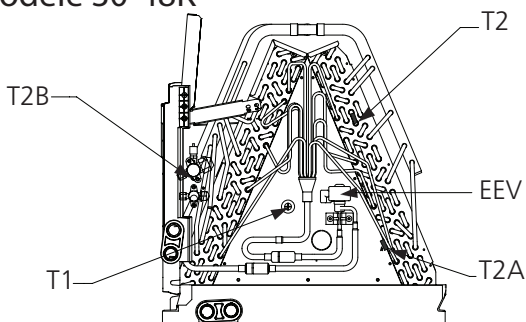
L'unité peut être installée dans l'une des orientations suivantes : flux ascendant, flux descendant, gauche horizontal ou droite horizontal.

Indication de la position de chaque capteur de température de l'évaporateur :

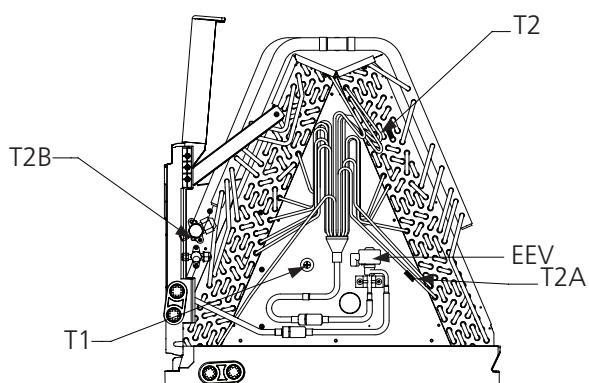
Modèle 12-24K



Modèle 30-48K



Modèle 60K

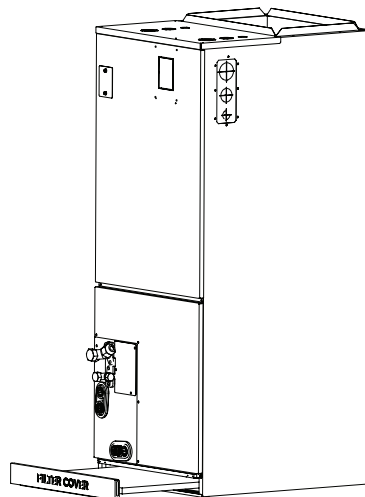


T2 : Capteur de température centrale de l'évaporateur
T2A : Capteur de température à l'entrée de l'évaporateur
T2B : Capteur de température à la sortie de l'évaporateur
T1 : Capteur de température ambiant
EEV : Valve d'expansion électronique

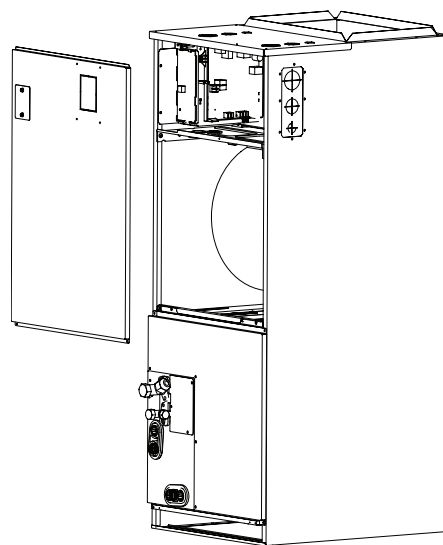
Instructions d'inversion

Pour l'installation horizontale à droite et l'installation verticale vers le bas, la direction de l'évaporateur doit être modifiée. Veuillez le faire selon les étapes suivantes :

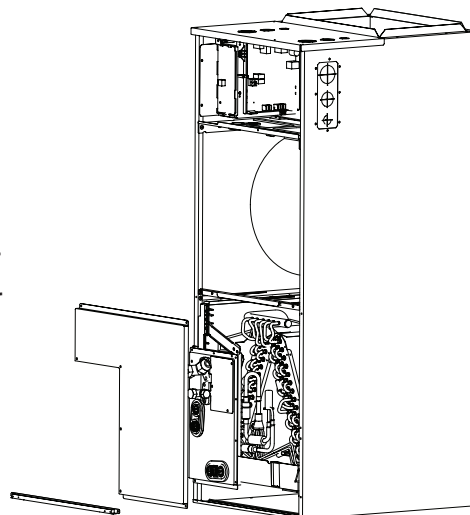
1. Retirez le couvre plaque du filtre, puis retirez le filtre.



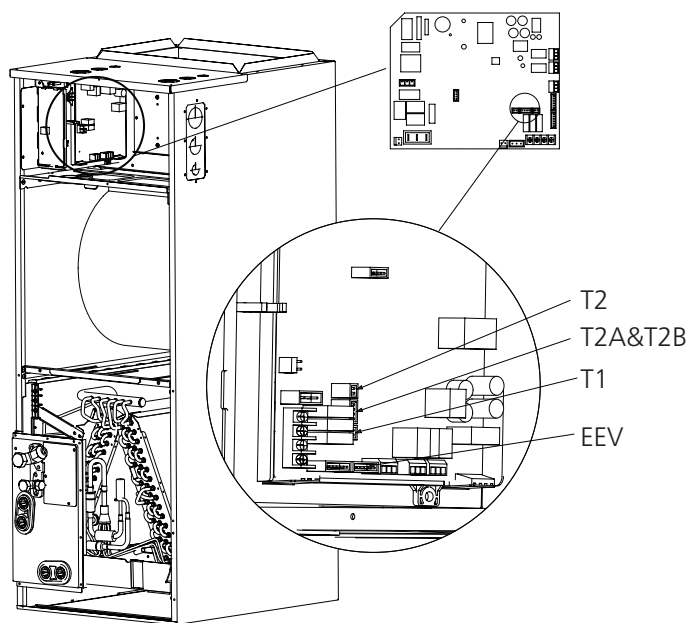
2. Retirez l'ensemble du couvercle supérieur.



3. Retirez le couvre-plaque de l'évaporateur.



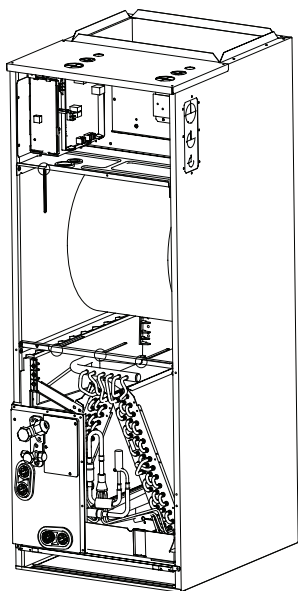
4. Débranchez les capteurs de température T1, T2, T2A, T2B et la valve d'expansion électronique (EEV)



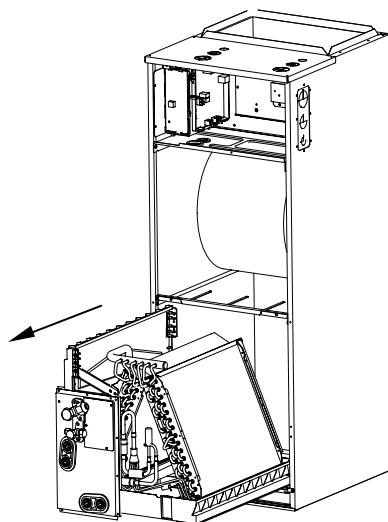
REMARQUE

T2A et T2B ne sont disponibles que pour certains modèles.

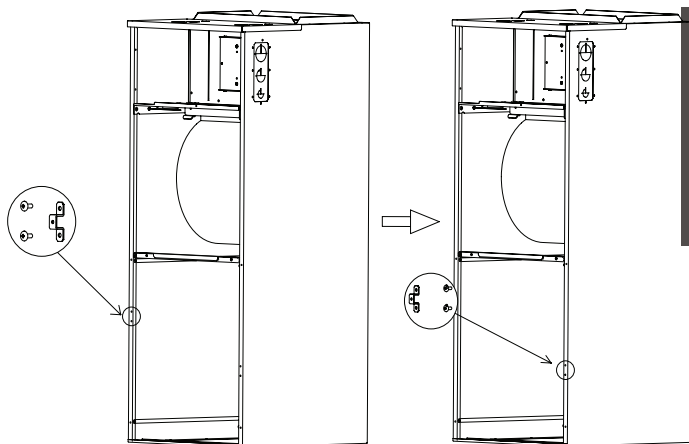
5. Retirez les attaches des fils des capteurs T1, T2, T2A, T2B et la valve d'expansion électronique (EEV).



6. Sortez l'évaporateur et le bac de drainage et faites-les pivoter de 180°.

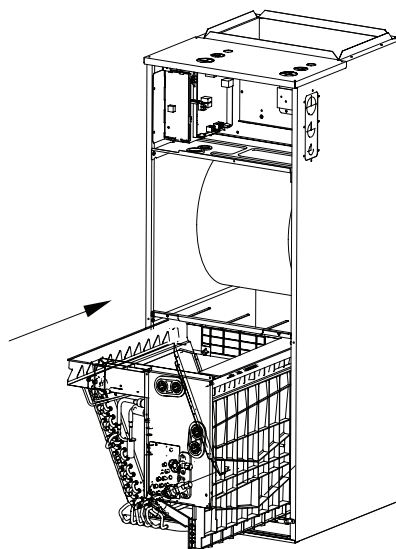


7. Ajustez la position des pièces de montage.



Installation de l'unité intérieure

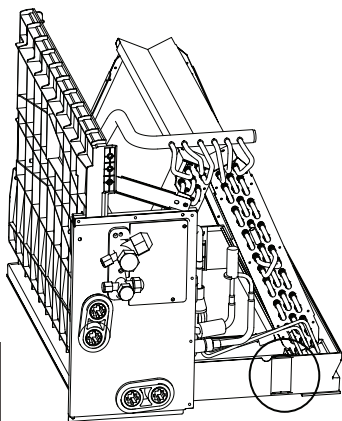
8. Réinstallez l'évaporateur et le bac de drainage.



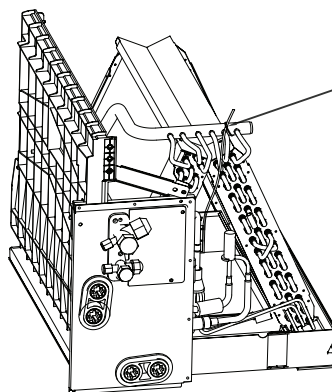
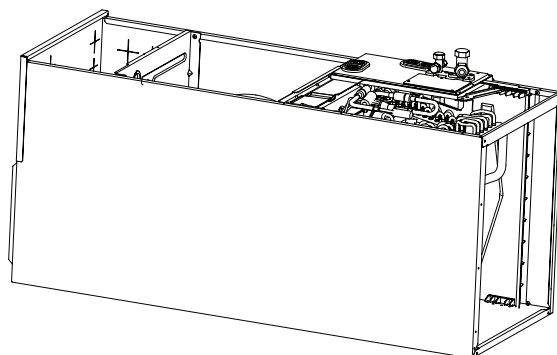
9. Réinstallez les prises des capteurs T1, T2, T2A, T2B et la vanne d'expansion électronique (EEV) et attachez les fils des capteurs.

REMARQUE

Le corps de câble doit passer par la rainure de câbles du bac de drainage et être collé sur le crochet du bac de drainage.

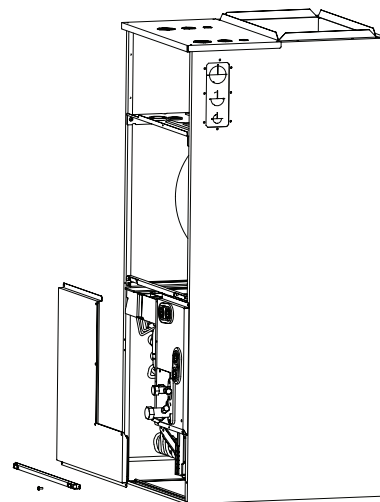


10. L'évaporateur est assemblé en place.

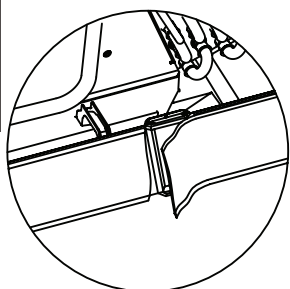


Utilisez les attaches pour installer le capteur de température ambiante comme indiqué dans la figure.

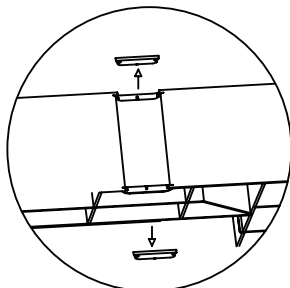
11. Réinstallez le couvre-plaque de l'évaporateur.



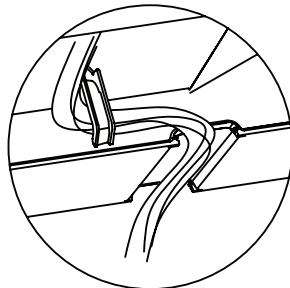
12. Connectez les fils selon le schéma de câblage.



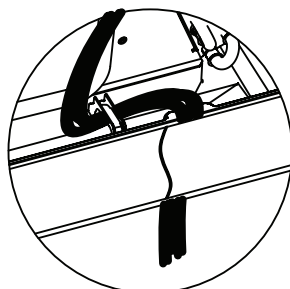
Coupez le joint en mousse



Retirez les débouchures selon l'indication dans la figure.

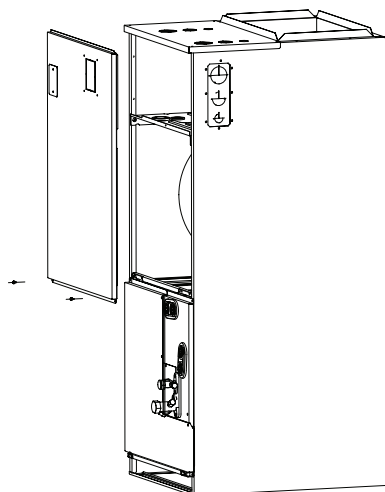


Accrochez le câble dans la boucle et descendez dans la rainure de câbles.

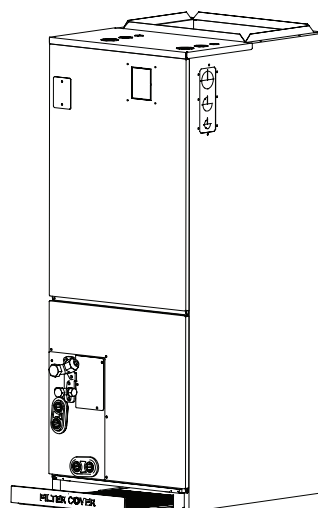


Remplacez le joint en mousse sur les câbles.

13. Re-assemblez le couvercle supérieur.



14. Réinstallez le filtre et le couvre-plaque du filtre.

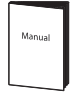







15. Raccordez les tuyaux.

16. Installez les tuyaux de drainage.

Installation du module de chauffage auxiliaire électrique (pour certains modèles) (non fourni)

Accessoires

Désignation	Forme	Quantité
Manuel de l'utilisateur et d'installation		1
Joint en mousse		1
Vis		7
Couvercle en caoutchouc		1
Schéma de câblage du chauffage auxiliaire électrique		1
Étiquette du disjoncteur		1

REMARQUE

L'installation doit être réalisée par un revendeur agréé ou un spécialiste revendeur agréé ou un spécialiste. Veuillez prendre les mesures de protection nécessaires lors de l'installation de l'unité.

Pour les installations nécessitant un chauffage supplémentaire, le module de chauffage auxiliaire électrique en option est disponible pour les tailles de 3kW à 25kW, afin de permettre un dimensionnement approprié en fonction de la charge thermique et des exigences électriques spécifiques de chaque installation. Veuillez vous référer au tableau ci-dessous pour la sélection des dimensions disponibles de chaque modèle, évitez une mauvaise correspondance.

Sélection et adaptation des composants internes et du chauffage auxiliaire électrique

Modèle (Btu/h)	3kW	5kW	8kW	10kW	15kW	20kW	25kW
12K	Y	Y	Y	-	-	-	-
18K	Y	Y	Y	Y	-	-	-
24K	-	Y	Y	Y	Y	-	-
30K	-	Y	Y	Y	Y	-	-
36K	-	Y	Y	Y	Y	Y	-
48K	-	-	Y	Y	Y	Y	-
60K	-	-	-	Y	Y	Y	Y

REMARQUE

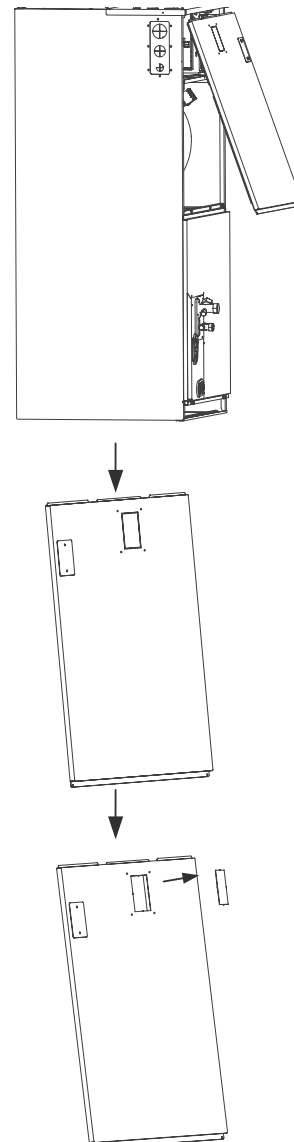
N'utilisez que des modules compatibles et certifiés pour être utilisés avec le modèle. Veuillez vous reporter aux spécifications du modèle de chauffage auxiliaire électrique pour obtenir des détails supplémentaires, afin de garantir une sélection et une installation correctes.

Exigences d'installation

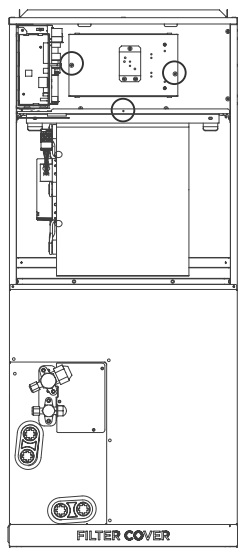
Avant l'installation, veuillez vérifier que le module de chauffage auxiliaire électrique et les accessoires fournis sont complets et exempts de tout dommage. N'essayez pas de l'installer si elle est endommagée et contactez immédiatement le service après-vente.

Installation du module de chauffage auxiliaire électrique et opération du câblage

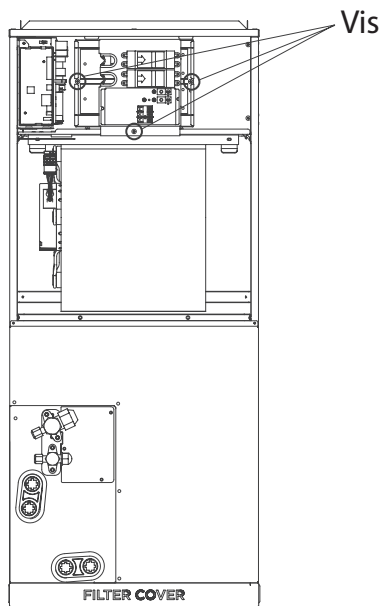
1. Retirez le couvercle supérieur et utilisez des outils professionnels pour retirer les trous de débouchage du couvercle supérieur.



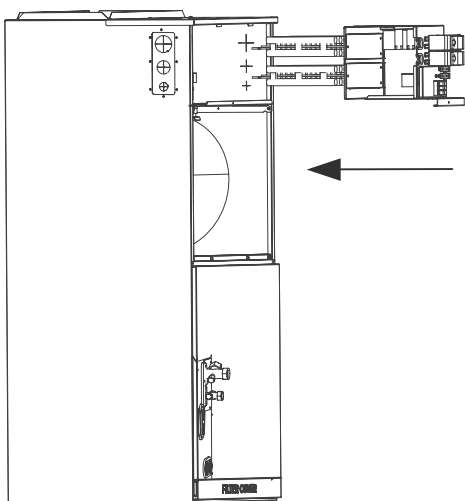
2. Retirez les bornes et les câbles d'alimentation, desserrez les vis et retirez le couvercle du chauffage auxiliaire électrique.



4. Serrez les vis de montage.



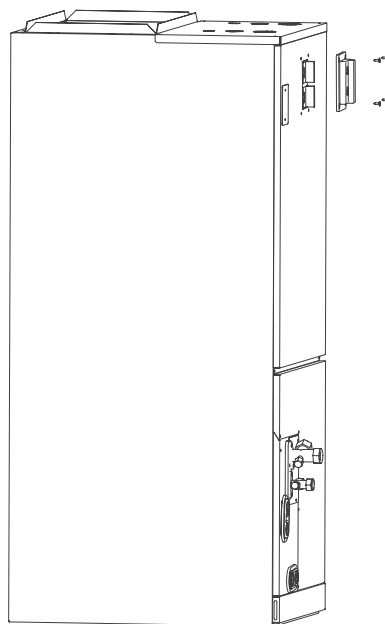
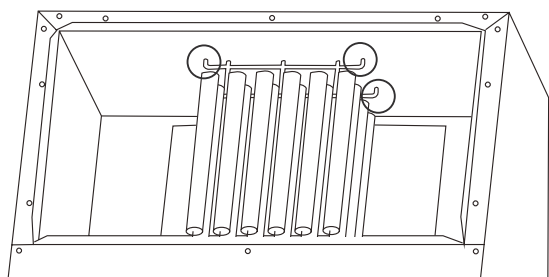
3. Installez l'ensemble du chauffage auxiliaire électrique dans la coque du châssis par l'avant, et notez que l'extrémité avant doit être insérée dans le trou de l'ensemble de la coque.



5. Effectuez le câblage conformément à la plaque signalétique.

6. Installez le couvercle supérieur.

7. Installez le couvercle en caoutchouc.



Installation de l'unité intérieure

Après la connexion de câblage du chauffage électrique, veuillez la confirmerla vérifier avant la mise sous tension :

- Vérifiez tout le câblage et assurez la fiabilité de la connexion du corps du fil.
- Vérifiez la vis de fixation du chauffage électrique, et si la vis est fixée de manière fiable.
- Le choix de la dimension du câble

Spécifications	Nombre de disjoncteurs	Nombre de relais	Nombre de groupes de cordons d'alimentation	Nombre de vis de mise à la terre du cordon d'alimentation
3kW	1	1	2	2
5kW	1	1	2	2
8kW	1	2	2	2
10kW	1	2	2	2
15kW	2	3	3	3
20kW	2	4	3	3
25kW	3	5	4	4

Installation de l'unité intérieure

REMARQUE

Schéma de câblage du chauffage auxiliaire électrique emballé avec les accessoires.

Veuillez coller le schéma de câblage dans le couvercle intérieur une fois l'installation des modules de chauffage électrique auxiliaire terminée, pour faciliter l'entretien ultérieur. Après avoir installé le module de chauffage électrique d'appoint, collez l'étiquette du commutateur d'air près du commutateur d'air du couvercle supérieur.

REMARQUE

Si la longueur du câble du circuit de branchement dépasse 100 pieds, consultez la NEC 210-19a pour déterminer la longueur maximale du câble. Utilisez une chute de tension de 2%.

UNITÉS SANS CHAUFFAGE ÉLECTRIQUE

CIRCUIT DE BRANCHEMENT

DIMENSION DE L'UNITÉ	VOLTS-PHASE	FLA	CKT MIN AMPS	TAILLE MIN. DU FIL AWG*	FUSIBLE/CKT BKR AMPS
18	208/230-1	2,0	2,5	16#	15,0
24	208/230-1	3,0	4,0	16#	15,0
30	208/230-1	3,5	4,5	16#	15,0
36	208/230-1	4,0	5,0	16#	15,0
48	208/230-1	6,0	7,5	16#	15,0
60	208/230-1	7,0	9,0	16#	15,0

N'utilisez que du câble de cuivre pour connecter l'unité. En cas d'utilisation d'un câble de cuivre 75°C autre que non revêtu (non plaqué) (câble plein pour les calibres 10 AWG et inférieurs, câble torsadé pour les calibres supérieurs à 10 AWG), consultez les tableaux applicables du Code électrique national (ANSI/NFPA 70).

Données électriques du chauffage auxiliaire

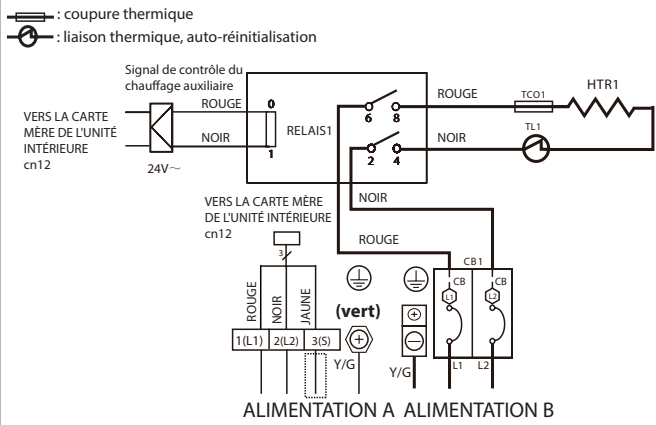
208/230V

N° de pièce de l'appareil de chauffage	KW de chauffage	Protection du circuit interne	CIRCUIT 1			CIRCUIT 2			CIRCUIT 3		
			Chauffage A mps	MCA (1)	MOCP (2)	Chauffage A mps	MCA (1)	MOCP (2)	Chauffage A mps	MCA (1)	MOCP (2)
EAH-03B(UL)	3	Ckt Bkr	10,8/12,0	14,0/16,0	15,0/20,0	/	/	/	/	/	/
EAH-05B(UL)	5	Ckt Bkr	18,0/20,0	23,0/27,0	25,0/30,0	/	/	/	/	/	/
EAH-08B(UL)	8	Ckt Bkr	28,8/32,0	37,0/42,0	40,0/45,0	/	/	/	/	/	/
EAH-10B(UL)	10	Ckt Bkr	36,0/40,0	46,0/53,0	50,0/60,0	/	/	/	/	/	/
EAH-15B(UL)	15	Ckt Bkr	18,0/20,0	23,0/27,0	25,0/30,0	36,0/40,0	46,0/53,0	50,0/60,0	/	/	/
EAH-20B(UL)	20	Ckt Bkr	36,0/40,0	46,0/53,0	50,0/60,0	36,0/40,0	46,0/53,0	50,0/60,0	/	/	/
EAH-25B(UL)	25	Ckt Bkr	18,0/20,0	23,0/27,0	25,0/30,0	36,0/40,0	46,0/53,0	50,0/60,0	36,0/40,0	46,0/53,0	50,0/60,0

Schéma de câblage du chauffage auxiliaire électrique

Installation de l'unité intérieure

ENSEMBLE DE CHAUFFAGE 3KW/5KW



NOTE1: [Symbol] Ce symbole indique que l'élément est optionnel, le type de câblage de l'unité réelle prévaut.

NOTE2: Veuillez fixer la plaque signalétique sur le couvercle de la boîte de commande électrique. Tous les trous ronds situés sur la plaque représentent des numéros. Veuillez vous reporter au Manuel d'Installation pour plus de détails.

Numéro du trou rond	Numéro du relais	Numéro du trou rond	Numéro du disjoncteur
○	RELAIS 1	○	CB1
○		○	
○		○	
○		○	

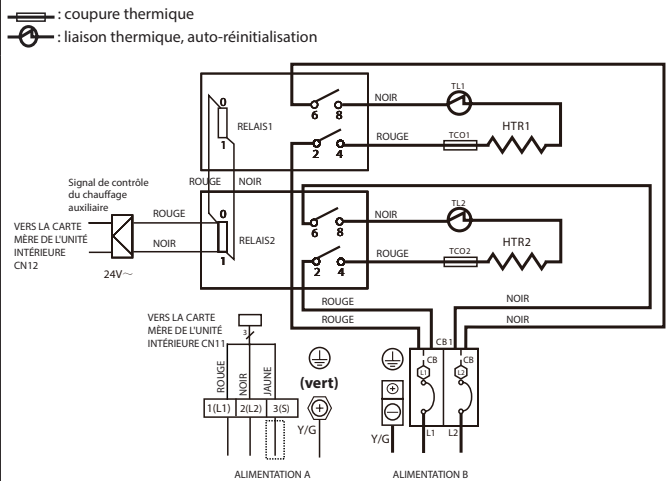
NOTE3: DOIT ÊTRE CÂBLÉ CONFORMÉMENT AUX CODES LOCAUX ET NATIONAUX.

NOTE4: LES ALIMENTATIONS A, B, C, D SONT DIFFÉRENTES.

Le mode de câblage de l'alimentation A doit être basé sur le type de borne de câblage d'origine d'AHU; pour le type A, la position S doit être connectée à la porte S; pour le type B, la position S ne doit pas être connectée.

TYPE A	TYPE B
1(L1) 2(L2) 3(S) Y/G	L1 L2 Y/G

ENSEMBLE DE CHAUFFAGE 8KW/10KW



NOTE1: [Symbol] Ce symbole indique que l'élément est optionnel, le type de câblage de l'unité réelle prévaut.

NOTE2: Veuillez fixer la plaque signalétique sur le couvercle de la boîte de commande électrique. Tous les trous ronds situés sur la plaque représentent des numéros. Veuillez vous reporter au Manuel d'Installation pour plus de détails.

Numéro du trou rond	Numéro du relais	Numéro du trou rond	Numéro du disjoncteur
○	RELAIS 1	○	CB1
○	RELAIS 2	○	
○		○	
○		○	

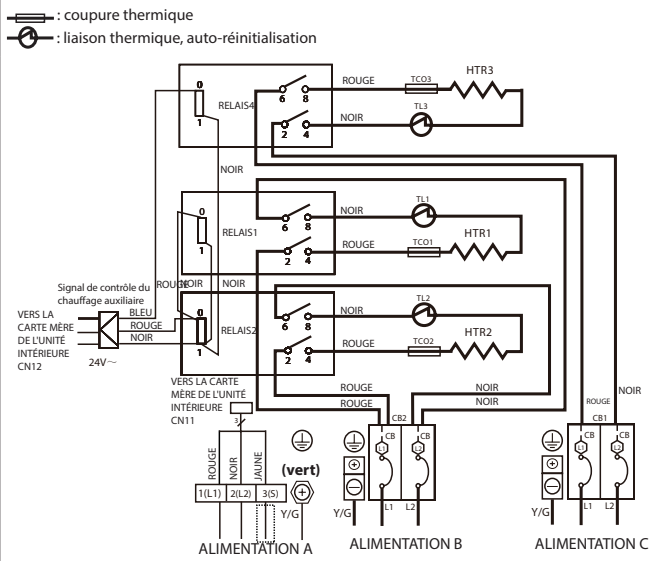
NOTE3: DOIT ÊTRE CÂBLÉ CONFORMÉMENT AUX CODES LOCAUX ET NATIONAUX.

NOTE4: LES ALIMENTATIONS A, B, C, D SONT DIFFÉRENTES.

Le mode de câblage de l'alimentation A doit être basé sur le type de borne de câblage d'origine d'AHU; pour le type A, la position S doit être connectée à la porte S; pour le type B, la position S ne doit pas être connectée.

TYPE A	TYPE B
1(L1) 2(L2) 3(S) Y/G	L1 L2 Y/G

ENSEMBLE CHAUFFAGE 15KW



NOTE1: [Symbol] Ce symbole indique que l'élément est optionnel, le type de câblage de l'unité réelle prévaut.

NOTE2: Veuillez fixer la plaque signalétique sur le couvercle de la boîte de commande électrique. Tous les trous ronds situés sur la plaque représentent des numéros. Veuillez vous reporter au Manuel d'Installation pour plus de détails.

Numéro du trou rond	Numéro du relais	Numéro du trou rond	Numéro du disjoncteur
○	RELAIS 1	○	CB1
○	RELAIS 2	○	CB2
○	RELAIS 4	○	
○		○	

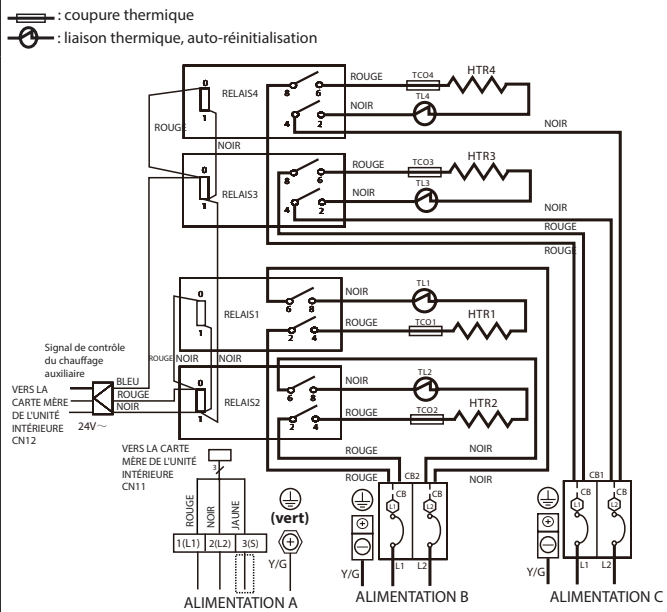
NOTE3: DOIT ÊTRE CÂBLÉ CONFORMÉMENT AUX CODES LOCAUX ET NATIONAUX.

NOTE4: LES ALIMENTATIONS A, B, C, D SONT DIFFÉRENTES.

Le mode de câblage de l'alimentation A doit être basé sur le type de borne de câblage d'origine d'AHU; pour le type A, la position S doit être connectée à la porte S; pour le type B, la position S ne doit pas être connectée.

TYPE A	TYPE B
1(L1) 2(L2) 3(S) Y/G	L1 L2 Y/G

ENSEMBLE CHAUFFAGE 20KW



NOTE1: [Symbol] Ce symbole indique que l'élément est optionnel, le type de câblage de l'unité réelle prévaut.

NOTE2: Veuillez fixer la plaque signalétique sur le couvercle de la boîte de commande électrique. Tous les trous ronds situés sur la plaque représentent des numéros. Veuillez vous reporter au Manuel d'Installation pour plus de détails.

Numéro du trou rond	Numéro du relais	Numéro du trou rond	Numéro du disjoncteur
○	RELAIS 1	○	CB1
○	RELAIS 2	○	CB2
○	RELAIS 3	○	
○	RELAIS 4	○	

NOTE3: DOIT ÊTRE CÂBLÉ CONFORMÉMENT AUX CODES LOCAUX ET NATIONAUX.

NOTE4: LES ALIMENTATIONS A, B, C, D SONT DIFFÉRENTES.

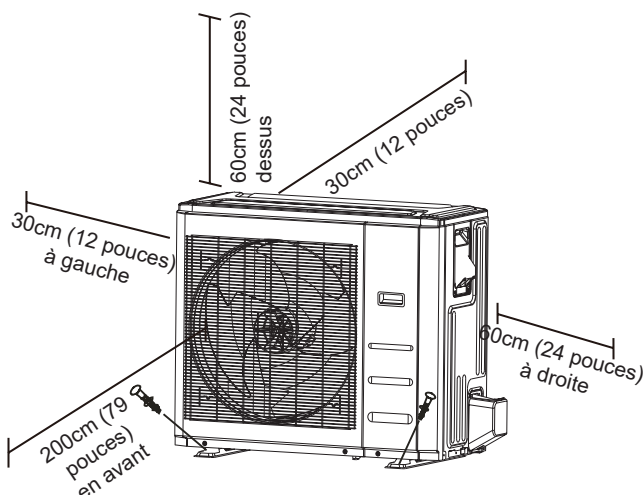
Le mode de câblage de l'alimentation A doit être basé sur le type de borne de câblage d'origine d'AHU; pour le type A, la position S doit être connectée à la porte S; pour le type B, la position S ne doit pas être connectée.

TYPE A	TYPE B
1(L1) 2(L2) 3(S) Y/G	L1 L2 Y/G

Installation de l'unité extérieure

Espace requis

Installez l'unité en respectant les codes et les réglementations locales, il peut y avoir des différences entre les régions différentes.



Instructions d'installation - Unité extérieure

ÉTAPE 1 : SÉLECTIONNER L'EMPLACEMENT D'INSTALLATION

Avant d'installer l'unité extérieure, vous devez choisir un emplacement approprié. Les normes suivantes vous aideront à sélectionner un emplacement approprié pour l'unité.

Emplacement approprié d'installation doit répondre aux normes suivantes :

- Conforme à toutes les exigences d'espaces indiquées dans la section Espace requis pour l'installation ci-dessus.
- Bonne circulation d'air et ventilation
- Fondation ferme et solide - l'emplacement peut supporter l'unité et ne vibre pas
- Le bruit de l'unité ne dérangera pas les autres
- Protégé contre les longues périodes de lumière directe du soleil ou de pluie
- Lorsque des chutes de neige sont prévues, prenez les mesures appropriées pour éviter l'accumulation de glace et les dommages causés aux serpentins.

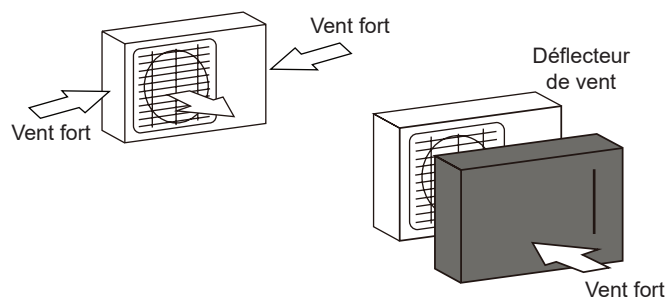
NE PAS installer l'unité dans les endroits suivants:

- ⊘ Près d'un obstacle qui bloquera les entrées et les sorties d'air
- ⊘ Près d'une rue publique, de zones surpeuplées ou d'un endroit où le bruit de l'unité dérange les autres
- ⊘ Près d'animaux ou de plantes qui seront endommagés par la décharge d'air chaud
- ⊘ Près de toute source de gaz combustible
- ⊘ Dans un endroit exposé à de grandes quantités de poussière
- ⊘ Dans un endroit exposé à une quantité excessive d'air salé

CONSIDÉRATIONS SPÉCIALES POUR LE TEMPS EXTRÊME

Si l'unité est exposée à un vent violent :

Installez l'unité de sorte que le ventilateur de sortie d'air soit à un angle de 90° par rapport au vent. Si nécessaire, installez une barrière devant l'unité pour le protéger des vents extrêmement violents. Voir les figures ci-dessous.



Si l'unité est fréquemment exposée à de fortes pluies ou à la neige :

Construisez un abri au-dessus de l'unité pour la protéger de la pluie ou de la neige. Veillez à ne pas obstruer le flux d'air autour de l'unité.

Si l'unité est fréquemment exposée à l'air salé (aux bords de la mer) :

Utilisez l'unité extérieure spécialement conçue pour résister à la corrosion.

ÉTAPE 2 : INSTALLER LE JOINT DE DRAINAGE

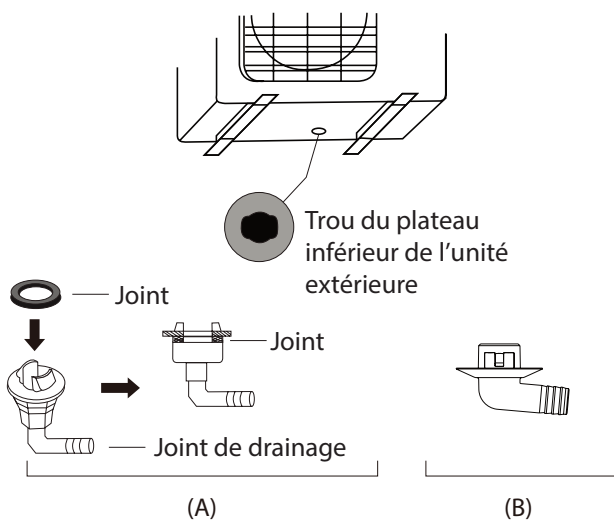
Avant de boulonner l'unité extérieure en place, vous devez installer le joint de drainage au bas de l'unité. **REMARQUE :** Il existe deux types différents de joints de drainage en fonction du type d'unité extérieure.

Si le joint de drainage est livré avec une rondelle en caoutchouc (voir la figure A), procédez comme suit :

1. Installez la rondelle en caoutchouc à l'extrémité du joint de drainage qui se connectera à l'unité extérieure.
2. Insérez le joint de drainage dans le trou du plateau inférieur de l'unité.
3. Tournez le joint de drainage de 90° jusqu'à ce qu'il s'enclenche en place face à l'avant de l'unité.
4. Connectez une rallonge de tuyau de drainage (non fournie) au joint de drainage pour rediriger l'eau de l'unité en mode de chauffage.

Si le joint de drainage n'est pas équipé de rondelle en caoutchouc (voir la Figure B), procédez comme suit :

1. Insérez le joint de drainage dans le trou du plateau inférieur de l'unité. Le joint de drainage s'enclenche en place.
2. Connectez une rallonge de tuyau de drainage (non fournie) au joint de drainage pour rediriger l'eau de l'unité en mode de chauffage.



! DANS DES CLIMATS FROIDS

Dans des climats froids, assurez-vous que le tuyau de drainage est aussi vertical que possible pour assurer un drainage rapide de l'eau. Si l'eau s'écoule trop lentement, elle peut geler dans le tuyau et inonder l'unité.

ÉTAPE 3 : Ancrage L'UNITÉ EXTÉRIEURE

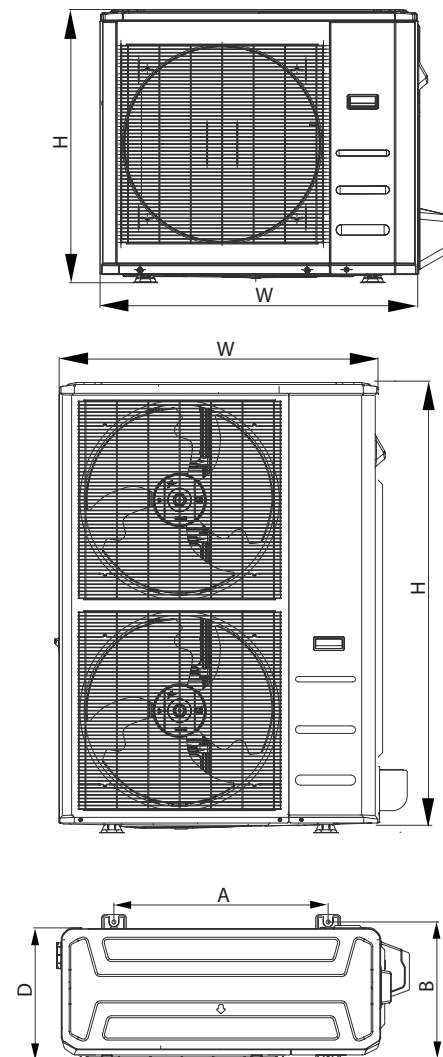
L'unité extérieure peut être ancrée au sol ou à un support mural avec boulon (M10). Préparez la base d'installation de l'unité conformément aux dimensions ci-dessous.

DIMENSIONS DE MONTAGE DE L'UNITÉ

Vous trouverez ci-dessous une liste des différentes dimensions d'unités extérieures et de la distance entre leurs pieds de montage. Préparez la base d'installation de l'unité conformément aux dimensions ci-dessous.

Types et Spécifications de l'Unité Extérieure

Unité Extérieure de Type Split

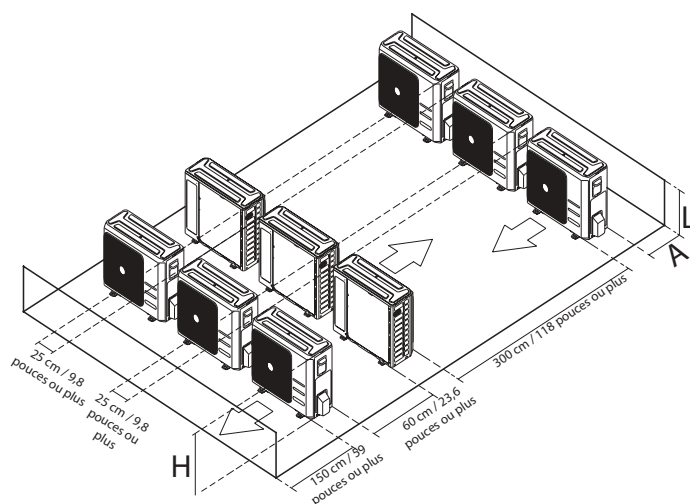


(Unité : mm/pouce)

Dimension de l'unité extérieure (mm)						Dimension de Montage (mm)			
W		H		D		A		B	
mm	Pouce	mm	Pouce	mm	Pouce	mm	Pouce	mm	Pouce
805	31-11/16	554	21-13/16	330	13	511	20-1/8	317	12-1/2
890	35	673	26-1/2	342	13-15/32	663	26-1/8	354	13-15/16
946	37-1/4	810	31-29/32	410	16-5/32	673	26-1/2	403	15-7/8
952	37-1/2	1333	52-1/2	415	16-11/32	634	24-35/36	404	15-29/32

Rangées d'installation en série
Les relations entre H, A et L sont les suivantes.

	L	A
L ≤ H	L ≤ 1/2H	25 cm / 9-13/16in ou plus
	1/2H < L ≤ H	30 cm / 11-13/16in ou plus
L > H	Ne peut pas être installé	



Si vous voulez installer l'unité sur le sol ou sur une plate-forme de montage en béton, procédez comme suit :

1. Marquez les positions des quatre boulons d'expansion en fonction du tableau des dimensions.
2. Pré-percez des trous pour les boulons d'expansion.
3. Placez un écrou à l'extrémité de chaque boulon d'expansion.
4. Enfoncez les boulons d'expansion dans les trous pré-percés.
5. Retirez les écrous des boulons d'expansion et placez l'unité extérieure sur les boulons.
6. Mettez la rondelle sur chaque boulon d'expansion, puis remplacez les écrous.
7. À l'aide d'une clé, serrez chaque écrou jusqu'à ce qu'il soit bien serré.

! AVERTISSEMENT

LORS DU PERÇAGE DANS LE BÉTON, IL EST RECOMMANDÉ DE TOUJOURS PORTER DES LUNETTES DE PROTECTION.

Si vous installez l'unité sur un support mural, procédez comme suit :

! ATTENTION

Assurez-vous que le mur est en briques solides, en béton ou d'un matériau de résistance similaire. **Le mur doit pouvoir supporter au moins quatre fois le poids de l'unité.**

1. Marquez la position des trous du support en fonction du tableau des dimensions.
2. Pré-percez les trous pour les boulons d'expansion.
3. Placez une rondelle et un écrou à l'extrémité de chaque boulon d'expansion.
4. Enfilez les boulons d'expansion dans les trous des supports de montage, mettez les supports de montage en place et enfoncez les boulons d'expansion dans le mur.
5. Vérifiez que les supports de montage sont de niveau.
6. Soulevez soigneusement l'unité et placez ses pieds de montage sur les supports.
7. Boulonnez fermement l'unité aux supports.
8. Si cela est autorisé, installez l'unité avec des joints en caoutchouc pour réduire les vibrations et le bruit.

Installation de l'unité extérieure

Installation des tuyaux d'évacuation

Le tuyau de drainage sert à drainer l'eau de l'unité. Une installation inadéquate peut causer des dommages à l'unité et aux biens.

! ATTENTION

- Isolez toute la tuyauterie pour éviter la condensation qui pourrait causer des dégâts d'eau.
- Si le tuyau de drainage est plié ou mal installé, il peut y avoir une fuite d'eau et provoquer un dysfonctionnement de l'interrupteur de niveau d'eau.
- En mode HEAT (CHAUFFAGE), l'unité extérieure rejettera de l'eau. Assurez-vous que le tuyau de drainage est placé dans une zone appropriée pour éviter les dégâts d'eau et les glissements.
- **NE PAS** tirer le tuyau de drainage avec force. Cela peut le déconnecter.

NOTE SUR L'ACHAT DE TUYAUX

L'installation nécessite un tube en polyéthylène (tube à filetage interne de 3/4 pouce), que vous pouvez vous acheter chez la quincaillerie ou le revendeur local.

! IMPORTANT

Après avoir retiré le(s) bouchon(s) du bac de drainage, vérifiez le(s) trou(s) de drainage, pour assurer que l'orifice de drainage est complètement ouvert et exempt de tout débris. Vérifiez également qu'aucun débris n'est tombé dans le bac de drainage lors de l'installation et qu'il ne risque pas de boucher l'orifice de drainage.

Assurez l'étanchéité autour du tuyau de drainage sortant, des conduites de liquide et d'aspiration, pour éviter l'infiltration d'air humide.

Sur les unités de ce type, où le ventilateur « aspire » plutôt que « souffle » l'air par le serpentin, des trappes doivent être mises en place sur les lignes de drainage des condensats (primaires et auxiliaires, si utilisées). Les trappes empêchent le ventilateur d'aspirer l'air par les conduites d'évacuation vers l'alimentation en air.

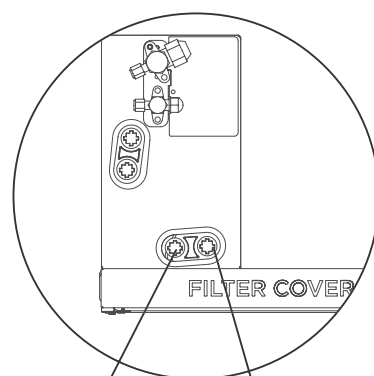
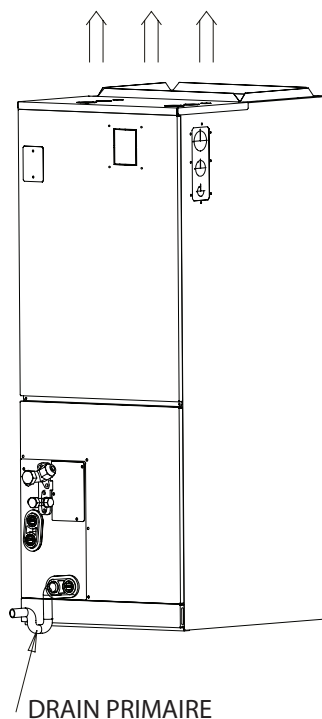
Installation des tuyaux d'évacuation intérieurs

1. Couvrir le tuyau d'évacuation avec une isolation thermique pour éviter la condensation et les fuites.

Ces unités fonctionnent avec une pression positive au niveau des raccords d'évacuation et une trappe est nécessaire.

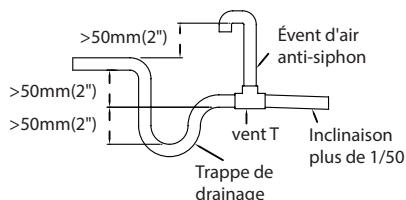
La trappe doit être mise en place aussi près que possible de l'unité. Assurez-vous que le haut de la trappe se trouve en dessous du raccordement au bac de drainage, pour permettre un drainage complet du bac.

DÉCHARGE VERTICALE



Trou de drainage principal

Trou de drainage de débordement



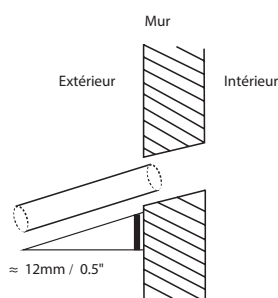
REMARQUE

Les fonctionnements horizontaux doivent également être équipés d'un évent anti-siphon (tuyau vertical) mis en place avant le fonctionnement horizontal, afin d'éliminer les pièges à air.

NOTE SUR L'INSTALLATION DU TUYAU DE DRAINAGE

- Si une rallonge de tuyau de drainage est utilisé, serrez la connexion intérieure avec un tube de protection supplémentaire pour prévenir le desserrage.
- La figure montre la méthode de trappe et de bouchage de tous les drains lors de la décharge verticale.
- La figure montre la méthode de trappe et de bouchage de tous les drains lors de la décharge à droite.
- Les bouchons d'étanchéité sont fournis en tant qu'accessoires et doivent être vissés fermement à la main.
- L'installation incorrecte peut causer le retour d'eau dans l'unité et sur le plancher.

2. À l'aide d'une mèche de 65 mm (2,5"), percez un trou dans le mur. Veillez à ce que le trou soit percé avec un léger angle vers le bas, de sorte que l'extrémité extérieure du trou soit plus basse que l'extrémité intérieure d'environ 12 mm (0,5"). Cela permet d'assurer une bonne évacuation de l'eau. Placez la protection murale dans le trou. Cela protège les bords du trou et aidera à le sceller une fois l'installation terminée.



REMARQUE

Lorsque vous percez le trou, veillez à éviter les fils, la plomberie et les autres composants sensibles.

3. Passez le tuyau de drainage à travers le trou du mur. Assurez-vous que l'eau s'écoule vers un endroit sûr où elle ne causera pas de dégâts d'eau ni de risque de glissade.

REMARQUE

La sortie du tuyau de drainage doit être à au moins 5cm (1,9 pouces) au-dessus du sol. Si elle touche le sol, l'unité risque de se bloquer et de ne plus fonctionner correctement. Si vous déchargez l'eau directement dans un égout, assurez-vous que le drain a un tuyau en U ou en S pour capter les odeurs qui pourraient autrement revenir dans la maison.

Raccordement de la tuyauterie de réfrigérant

Précautions de sécurité



AVERTISSEMENT

- Toutes les canalisations sur le terrain doivent être réalisées par un technicien agréé et doivent être conformes aux réglementations locales et nationales.
- Lorsque l'unité est installée dans une petite pièce, des mesures doivent être prises pour empêcher la concentration de réfrigérant de dépasser la limite de sécurité en cas de fuite du réfrigérant. Si le réfrigérant fuit et que sa concentration dépasse la limite appropriée, des dangers dus à l'insuffisance d'oxygène peuvent survenir.
- Lors de l'installation du système de réfrigération, veillez à ce que l'air, la poussière, l'humidité ou des substances étrangères ne pénètrent pas dans le circuit du réfrigérant. Une contamination dans le système peut entraîner une mauvaise capacité de fonctionnement, une pression élevée dans le cycle de réfrigération, une explosion ou des blessures.
- Ventilez immédiatement la zone en cas de fuite de réfrigérant lors de l'installation. Les fuites de gaz réfrigérant sont à la fois toxiques et inflammables. Assurez-vous qu'il n'y a pas de fuite de réfrigérant après les opérations d'installation.

Notes sur la longueur et l'élévation des tuyaux

Comme indiqué dans le tableau suivant, assurez-vous que la longueur du tuyau de réfrigération, le nombre de flexions et la hauteur de chute entre les unités intérieure et extérieure satisfont aux exigences :

La longueur maximale et la hauteur de chute sont basées sur les modèles. (Unité :

Type de modèle	Capacité (Btu/h)	Longueur de tuyau	Hauteur de chute maximale
Conversion de fréquence de l'Europe de l'Amérique du Nord et de l'Australie TYPE SPLIT	<15K	25/82	10/32,8
	≥15K - <24K	30/98,4	20/65,6
	≥24K - <36K	50/164	25/82
	≥36K - ≤60K	65/213	30/98,4
Autre type split	12K	15/49	8/26
	18K-24K	25/82	15/49
	30K-36K	30/98,4	20/65,6
	42K-60K	50/164	30/98,4

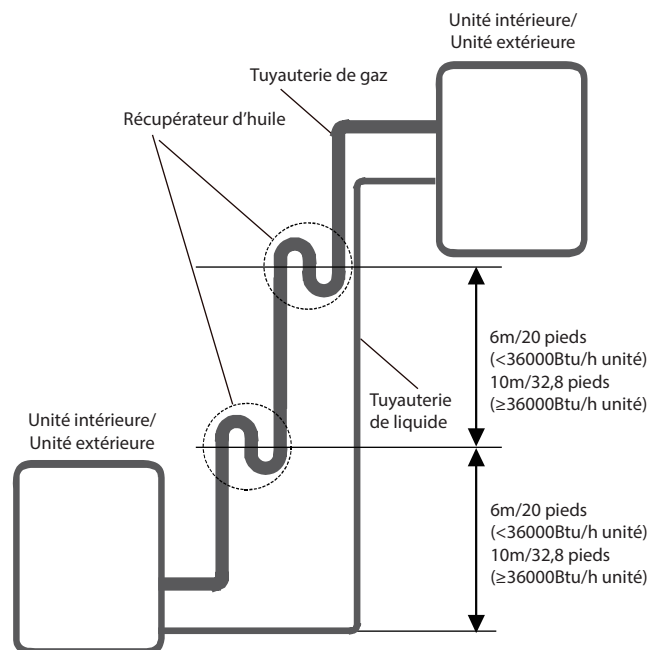


ATTENTION

Récupérateur d'huile

Si l'huile retourne dans le compresseur de l'unité extérieure, cela peut provoquer une compression du liquide ou une détérioration du retour de l'huile. Les récupérateurs d'huile dans la tuyauterie montante de gaz peuvent éviter ce cas.

Un récupérateur d'huile doit être installé tous les 6m (20 pieds) pour le tuyau montant d'aspiration verticale (<36000Btu/h unité).
Un récupérateur d'huile doit être installé tous les 10m (32,8 pieds) pour le tuyau montant d'aspiration verticale (≥36000Btu/h unité).



Désignation	Forme		Quantité (U)
Assemblage du tuyau de raccordement	Côté liquide	Φ6,35 (1/4 po)	Les pièces à acheter par vous. Consultez le distributeur concernant la dimension appropriée du tuyau de l'unité que vous achetez.
		Φ9,52 (3/8 po)	
	Côté gaz	Φ12,7 (1/2 po)	
		Φ16 (5/8 po)	
		Φ19 (3/4 po)	
		Φ22 (7/8 po)	

Instructions de raccordement - Tuyauterie de réfrigérant



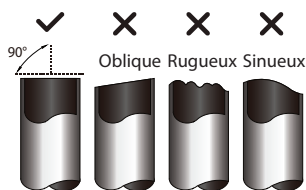
ATTENTION

- Le tuyau de branchement doit être installé horizontalement. Un angle de plus de 10° peut provoquer un dysfonctionnement.
- **NE PAS** installer le tuyau de raccordement avant l'installation des unités intérieures et extérieures.
- Isolez les tuyaux de gaz et de liquide pour éviter la condensation.

Étape 1 : Coupez des tuyaux

Lors de la préparation des tuyaux de réfrigérant, prenez bien soin à les couper et les évaser correctement. Cela garantira un fonctionnement efficace et minimisera le besoin de maintenance future.

1. Mesurez la distance entre les unités intérieures et extérieures.
2. À l'aide d'un coupe-tube, coupez le tuyau un peu plus long que la distance mesurée.
3. Assurez-vous que le tuyau est coupé à un angle parfait de 90°.



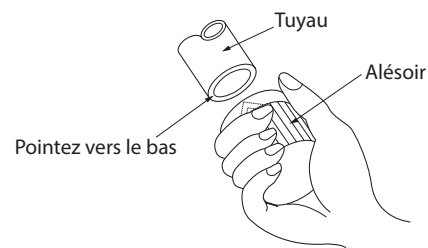
NE PAS DÉFORMER LE TUYAU LORS DU COUPAGE

Être vraiment prudent à pour ne pas endommager, bossez ou déformez le tuyau lors du coupage. Cela réduira considérablement l'efficacité de chauffage de l'unité.

Étape 2 : Enlevez les bavures

Les bavures peuvent affecter l'étanchéité à l'air du raccordement de la tuyauterie de Réfrigérant. Ils doivent être complètement enlevés.

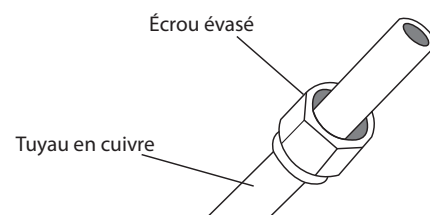
1. Tenez le tuyau à un angle vers le bas pour éviter que des bavures ne tombent dans le tuyau.
2. À l'aide d'un alésoir ou d'un outil d'ébavurage, enlevez toutes les bavures de la section coupée du tuyau.



Étape 3 : Évaser les extrémités des tuyaux

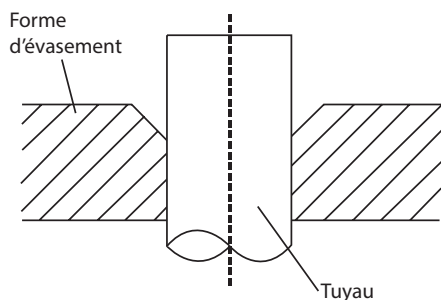
Un bon évasement est essentiel pour obtenir l'étanchéité à l'air.

1. Après avoir enlevé les bavures du tuyau coupé, scellez les extrémités avec du ruban en PVC pour éviter l'entrée des corps étrangers dans le tuyau.
2. Gainez le tuyau avec un matériau isolant.
3. Placez les écrous évasés aux deux extrémités du tuyau. Assurez-vous qu'ils sont dans la bonne direction, car vous ne pouvez pas les mettre ou changer leur direction après les avoir évasés.



4. Enlevez le ruban en PVC des extrémités du tuyau lorsque vous êtes prêt à effectuer le travail d'évasement.

- Fixez la forme d'évasement au bout du tuyau. L'extrémité du tuyau doit s'étendre au-delà de la forme d'évasement.



- Placez l'outil d'évasement sur la forme.
- Tournez la poignée de l'outil d'évasement dans le sens des aiguilles d'une montre jusqu'à ce que le tuyau soit complètement évasé. Évasez le tuyau conformément aux dimensions.

EXTENSION DE LA TUYAUTERIE AU-DELÀ DU FORME D'ÉVASEMENT

Diamètre extérieur du tuyau (mm)	Couple de serrage (N.m) (kgf.cm)	Dimension de l'évasement (B) (mm)		Forme de l'évasement
		Min.	Max.	
Ø 6,35	18-20 N.m (183-204 kgf.cm)	8,4/0,33	8,7/0,34	
Ø 9,52	25-26 N.m (255-265 kgf.cm)	13,2/0,52	13,5/0,53	
Ø 12,7	35-36 N.m (357-367 kgf.cm)	16,2/0,64	16,5/0,65	
Ø 16	45-47 N.m (459-480 kgf.cm)	19,2/0,76	19,7/0,78	
Ø 19	65-67 N.m (663-683 kgf.cm)	23,2/0,91	23,7/0,93	
Ø 22	75-85 N.m (765-867 kgf.cm)	26,4/1,04	26,9/1,06	

- Enlevez l'outil d'évasement et la forme d'évasement, puis examinez l'extrémité du tuyau pour y déceler des fissures et même un évasement.

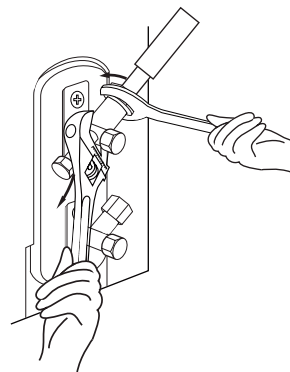
Étape 4 : Connectez des tuyaux

Connectez d'abord les tuyaux en cuivre à l'unité intérieure, puis les connectez à l'unité extérieure. Vous devez d'abord connecter le tuyau à basse pression, puis le tuyau à haute pression.

- Lors du raccordement des écrous évasés, appliquez une fine couche d'huile de réfrigération sur les extrémités évasées des tuyaux.
- Alignez le centre des deux tuyaux que vous connecterez.

- Serrez à la main l'écrou évasé aussi fermement que possible.
- À l'aide d'une clé, pincez l'écrou sur la tubulure de l'unité.
- Tout en serrant fermement l'écrou, serrez l'écrou évasé à l'aide d'une clé dynamométrique conformément aux valeurs de couple du tableau ci-dessus.

REMARQUE : Utilisez une clé plate et une clé dynamométrique pour connecter ou déconnecter les tuyaux à / de l'unité.



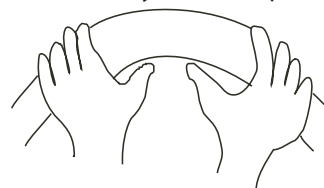
! ATTENTION

- Assurez-vous d'enrouler l'isolation autour de la tuyauterie. Un contact direct avec la tuyauterie nue peut provoquer des brûlures ou des engelures.
- Assurez-vous que le tuyau est correctement connecté. Un serrage excessif peut endommager l'évasement et un serrage insuffisant peut entraîner des fuites.

NOTES SUR LE RAYON DE COURBURE MINIMUM

Pliez soigneusement la tubulure au milieu, conformément au schéma ci-dessous. **NE PAS** plier la tubulure à plus de 90° ou plus de 3 fois.

Courbez le tuyau avec le pouce



Rayon min. 10cm (3,9")

6. Après avoir connecté les tuyaux en cuivre à l'unité intérieure, enroulez le câble d'alimentation, le câble de signal et la tuyauterie avec du ruban adhésif.

REMARQUE : NE PAS entrelacer le câble de signal avec d'autres fils. Lorsque vous réunissez ces éléments, n'entrelacez ni croisez le câble de signal avec aucun autre câblage.

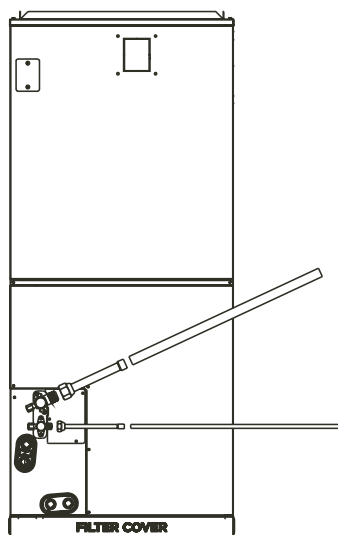
7. Enfillez ce tuyau à travers le mur et le connectez à l'unité extérieure.
8. Isolez toute la tuyauterie, y compris les vannes de l'unité extérieure.
9. Ouvrez les vannes d'arrêt de l'unité extérieure pour démarrer l'écoulement du réfrigérant entre les unités intérieure et extérieure.

ATTENTION

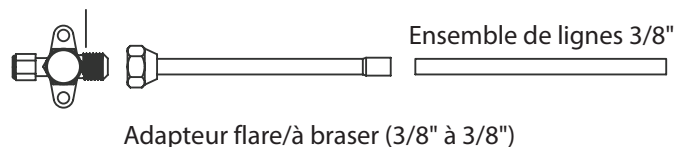
Vérifiez qu'il n'y a pas de fuite de réfrigérant une fois l'installation terminée. En cas de fuite de réfrigérant, ventilez immédiatement la zone et évacuez le système (consultez la section Évacuation d'air de ce manuel).

Raccordement de la tuyauterie de réfrigération du cabinet souffleur 60K

Complétez l'assemblage du tuyau de connexion de l'unité intérieure comme indiqué ci-dessous, utilisez des adaptateurs flare/à braser (3/4" à 7/8") (19 à 22 mm) et flare/à braser (3/8" à 3/8") (7,5 à 7,5 mm) pour connecter l'ensemble de lignes 7/8"(22 mm). Si vous le connectez d'une manière différente de celle indiquée sur la figure, cela entraînera une diminution relative aux performances du produit.

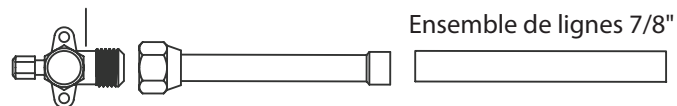


Vanne de service 3/8"



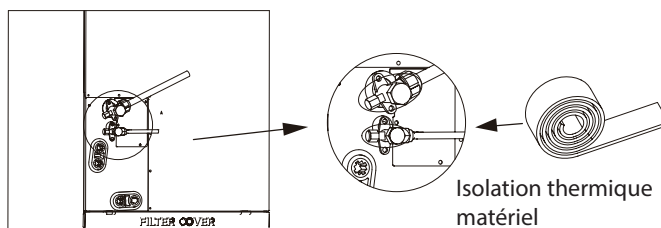
Adaptateur flare/à braser (3/8" à 3/8")

Vanne de service 3/4"



Adaptateur flare/à braser (3/4" à 7/8")

Après l'installation de l'unité, enveloppez le corps de la vanne avec un matériau isolant et assurez-vous que la vanne est scellée.



Câblage

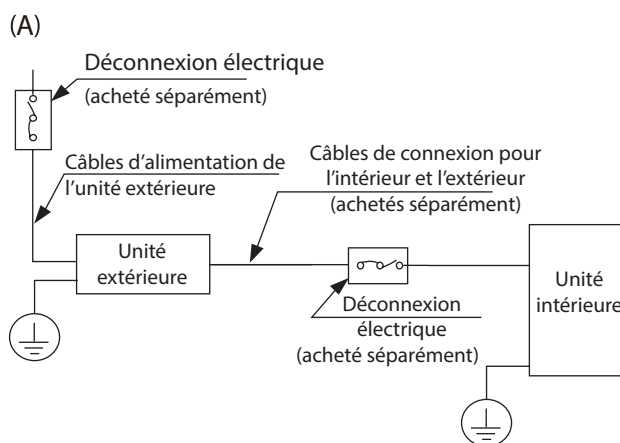
AVANT D'EFFECTUER TOUT TRAVAIL SOUS TENSION, LISEZ CES RÈGLEMENTS

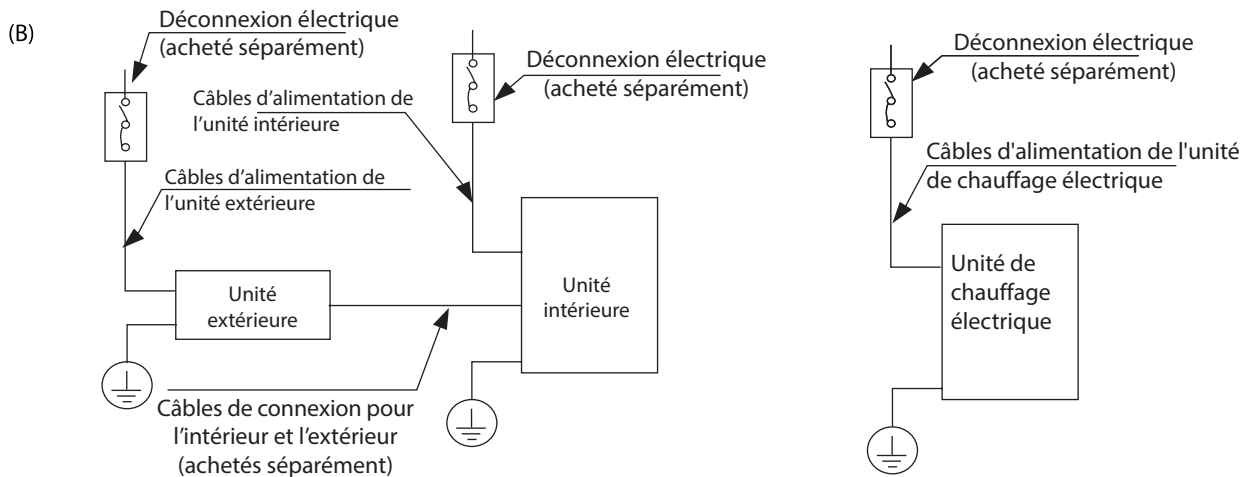
1. Tout le câblage doit être conforme aux interrupteurs et règlements électriques locaux et nationaux et doit être installé par un électricien agréé.
2. Tous les raccordements électriques doivent être effectués conformément au schéma de raccordement électrique situé sur les panneaux des unités intérieures et extérieures.
3. En cas de problème de sécurité grave avec l'alimentation électrique, arrêtez immédiatement le travail. Expliquez votre raisonnement au client et refusez d'installer l'unité jusqu'à ce que le problème de sécurité soit correctement résolu.
4. La tension d'alimentation doit être comprise entre 90% et 110% de la tension nominale. Une alimentation insuffisante peut provoquer un dysfonctionnement, un choc électrique ou un incendie.
5. Si vous raccordez l'alimentation à un câblage fixe, il faut installer un parasurtenseur et un interrupteur principal.
6. Si vous raccordez l'alimentation à un câblage fixe, un interrupteur ou un disjoncteur qui déconnecte tous les pôles et présente une séparation de contact d'au moins 1/8 pouce (3mm) doit être intégré au câblage fixe. Le technicien qualifié doit utiliser un disjoncteur ou un interrupteur approuvé.
7. Ne branchez l'unité qu'à une prise de courant individuelle. Ne pas connecter une autre unité à cette prise.
8. Assurez-vous de bien mettre l'unité à la terre.
9. Chaque fil doit être fermement connecté. Un câblage desserré peut provoquer une surchauffe du terminal, entraînant un dysfonctionnement du produit et un risque d'incendie.

10. Ne pas laisser les câbles toucher ou reposer contre la tubulure de réfrigérant, le compresseur ou toute pièce mobile dans l'unité.
11. Si l'unité est équipée d'un chauffage électrique auxiliaire, elle doit être installée à au moins 1 mètre (40 pouces) de tout matériau combustible.
12. Pour éviter tout risque de choc électrique, ne jamais toucher les composants électriques immédiatement après la mise hors tension. Après la mise hors tension, attendez toujours 10 minutes ou plus avant de toucher les composants électriques.
13. Assurez-vous de ne pas croiser le câblage électrique avec le câblage de signal. Cela pourrait provoquer des distorsions et des interférences.
14. L'unité doit être connectée à la prise principale. Normalement, l'alimentation doit avoir une impédance de 32 ohms.
15. Aucun autre équipement ne doit être connecté au même circuit d'alimentation.
16. Connectez les câbles extérieurs avant de connecter les câbles intérieurs.

AVERTISSEMENT

AVANT LA MISE EN OEUVRE DE TOUT TRAVAIL ÉLECTRIQUE OU DE CÂBLAGE, VEUILLEZ COUPER L'ALIMENTATION PRINCIPALE DU SYSTÈME.





REMARQUE

Les dessins ne sont destinés qu'à des fins d'explication. Votre machine peut être légèrement différente. La forme réelle prévaut.

Câblage de l'unité extérieure

⚠ AVERTISSEMENT

Avant la mise en œuvre de tout travail électrique ou de câblage, veuillez couper l'alimentation principale du système.

1. Préparez le câble pour la connexion
 - a. Il faut d'abord choisir la dimension correcte de câble.

REMARQUE

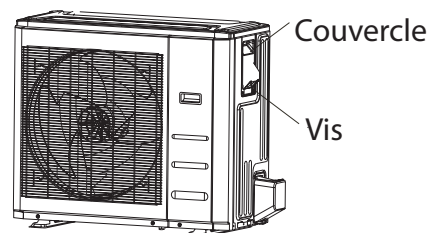
En Amérique du Nord, choisissez le type de câble en fonction des codes et réglementations électriques locaux. En Amérique du Nord, veuillez choisir la bonne taille de câble en fonction de l'intensité minimale du circuit indiquée sur la plaque signalétique de l'unité.

- b. À l'aide d'une pince à dénuder, dénudez la gaine en caoutchouc des deux extrémités du câble de signal pour faire exposer environ 15cm (5,9") de câble.
- c. Dénudez l'isolation des extrémités.
- d. À l'aide d'une pince à sertir, sertissez des pattes en U aux extrémités des câbles.

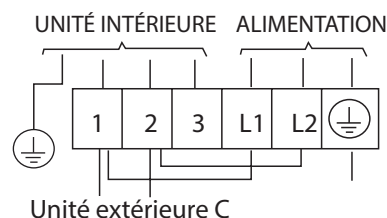
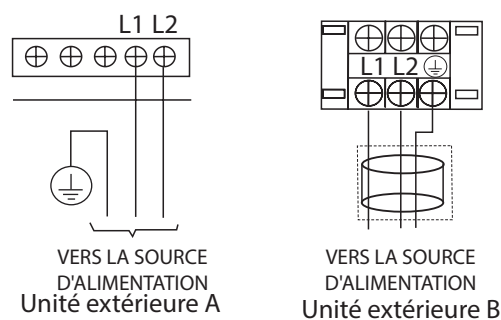
REMARQUE

Lors du raccordement des câbles, veuillez suivre strictement le schéma de câblage figurant à l'intérieur du couvercle de la boîte électrique.

2. Enlevez le couvercle électrique de l'unité extérieure. S'il n'y a pas de couvercle sur l'unité extérieure, démontez les vis de la plaque de maintenance et enlever la plaque de protection.



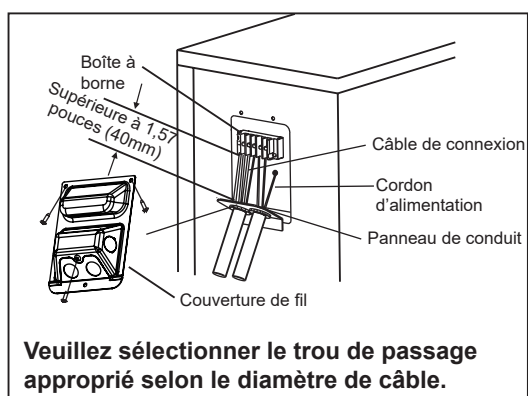
3. Connectez les pattes en U aux bornes. Faites correspondre les couleurs / étiquettes des câbles avec les étiquettes sur la boîte d'accouplement. Vissez fermement la patte en U de chaque câble sur la borne correspondante.



4. Serrez le câble avec le serre-câble.
5. Isolez les câbles non utilisés avec du ruban électrique. Éloignez ces câbles des pièces électriques ou métalliques.
6. Réinstallez le couvercle de la boîte de commande électrique.

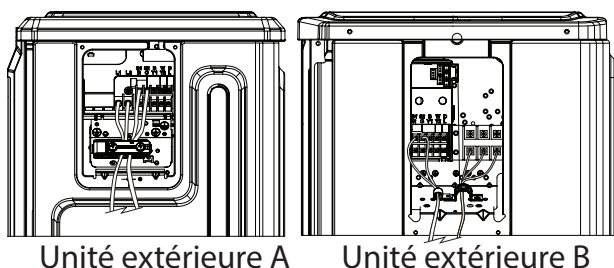
En Amérique du Nord

1. Retirez le couverture de câble de l'unité en desserrant les 3 vis.
2. Démontez les capuchons sur le panneau de conduit.
3. Montez provisoirement les tubes de conduit (non inclus) sur le panneau de conduit.
4. Connectez correctement l'alimentation électrique et les lignes basse tension aux bornes correspondantes du bornier.
5. Mettez l'unité à la terre conformément aux codes locaux.
6. Veillez à dimensionner chaque câble de manière à ce qu'il dépasse de plusieurs pouces la longueur requise pour le câblage.
7. Utilisez des écrous de blocage pour fixer les tubes de conduit.



! AVERTISSEMENT

- RISQUE DE CHOC ÉLECTRIQUE POUVANT CAUSER DES BLESSURES OU LA MORT. DÉBRANCHEZ TOUTES LES ALIMENTATIONS À DISTANCE AVANT L'ENTRETIEN.



Unité extérieure A

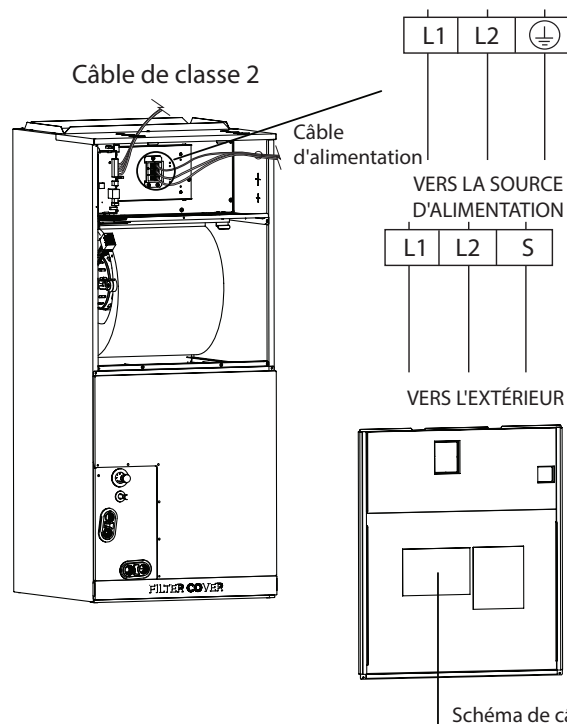
Unité extérieure B

! AVERTISSEMENT

- ISOLEZ LES CÂBLES D'ALIMENTATION ET CEUX DE COMMUNICATION À L'AIDE D'UNE BARRE DE SERRAGE ET MAINTENEZ LES CÂBLES D'ALIMENTATION À L'ÉCART DE CEUX DE COMMUNICATION.

Câblage de l'unité intérieure

1. Préparez le câble pour la connexion.
 - a. À l'aide d'une pince à dénuder, dénudez la gaine en caoutchouc des deux extrémités du câble de signal pour faire exposer environ 15cm (5,9 ") de câble.
 - b. Dénudez l'isolation des extrémités des câbles.
 - c. À l'aide d'une pincé à sertir les fils, sertissez des pattes en U aux extrémités des câbles.
2. Ouvrez le panneau avant de l'unité intérieure. À l'aide d'un tournevis, retirez le couvercle de la boîte de contrôle électrique sur votre unité intérieure.
3. Enfillez le câble d'alimentation et le câble de signal à travers la sortie de câble.
4. Connectez les pattes en U aux bornes. Faites correspondre les couleurs / étiquettes des câbles avec les étiquettes sur la boîte d'accouplement. Vissez fermement les pattes en U de chaque câble sur la borne correspondante. Consultez le numéro de série et le schéma de câblage situés sur le couvercle de la boîte de commande électrique.



⚠ ATTENTION

- Lors du raccordement des câbles, veuillez suivre strictement le schéma de câblage.
- Le circuit de réfrigérant peut devenir très chaud. Gardez le câble d'interconnexion à l'écart du tube en cuivre.

⚠ AVERTISSEMENT

ISOLEZ LES CÂBLES D'ALIMENTATION ET DE COMMUNICATION COMME INDIQUÉ SUR LE SCHÉMA, MAINTENEZ LES CÂBLES D'ALIMENTATION ÉLOIGNÉS DES CÂBLES DE COMMUNICATION.

5. Serrez le câble avec le serre-câble. Le câble ne doit pas être desserré ni tirer sur les pattes en U.

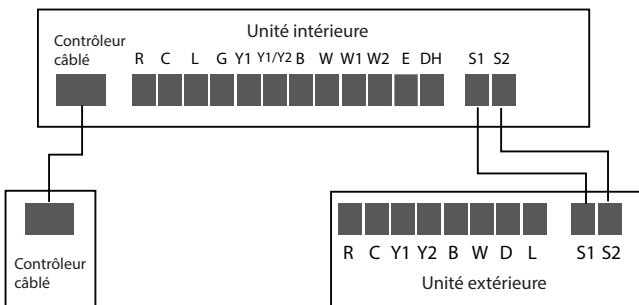
6. Rattachez le couvercle de la boîte électrique.

Méthode de câblage spécifique

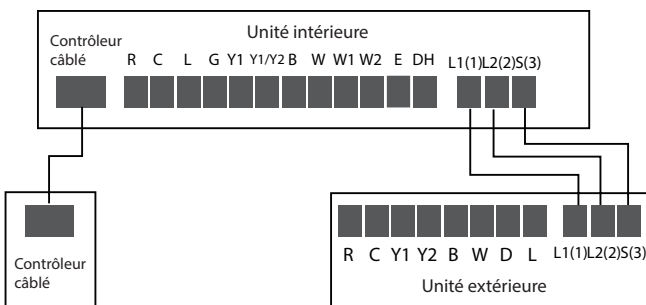
Méthode de connexion A :

Reportez-vous à la méthode de câblage de la communication interne et externe de la machine et du contrôleur câblé comme suit :

(A)



(B)



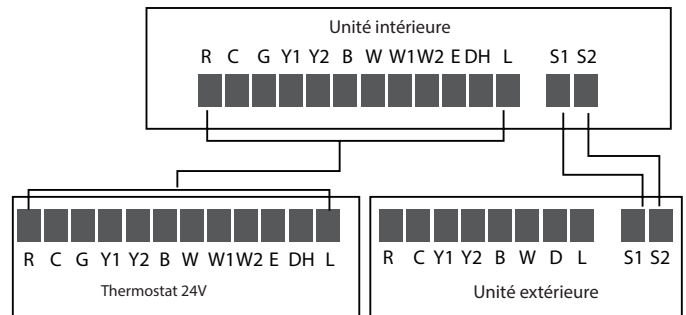
⚠ AVERTISSEMENT

Veillez vous reporter à la plaque signalétique pour connaître la méthode de câblage. Ne connectez pas le cordon d'alimentation à la ligne de communication, car cela pourrait endommager le système.

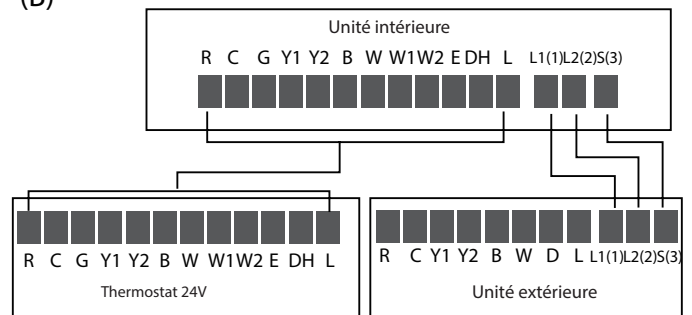
Méthode de connexion B :

Pour utiliser un thermostat 24V, vous devez vous référer au câblage suivant :

(A)



(B)



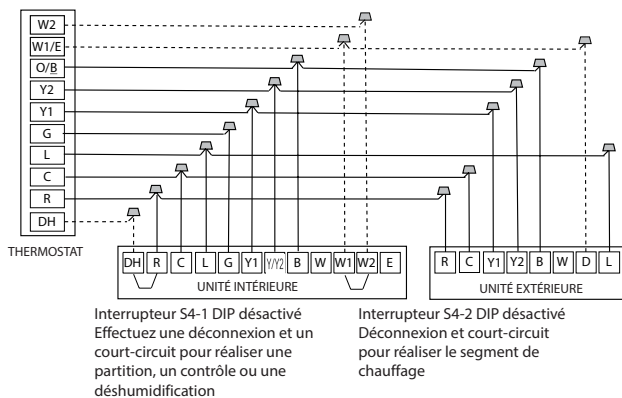
En cas d'utilisation d'un thermostat 24v, veuillez vous référer aux schémas de câblage non-communication qui suivent :

Méthode de connexion C :

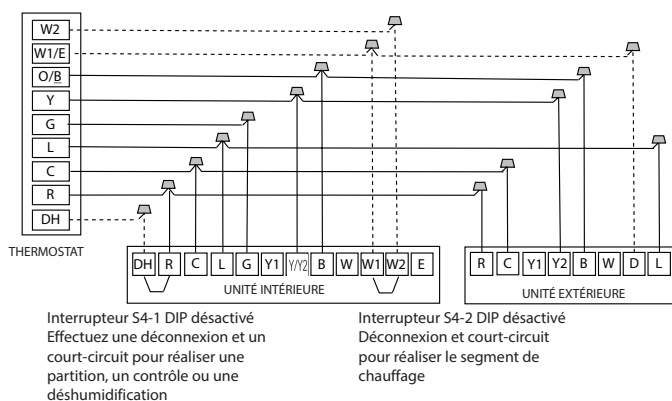
Le schéma de câblage suivant est adapté à l'AHU et à l'ODU avec un thermostat 24V.

Référence de câblage du schéma de non-communication

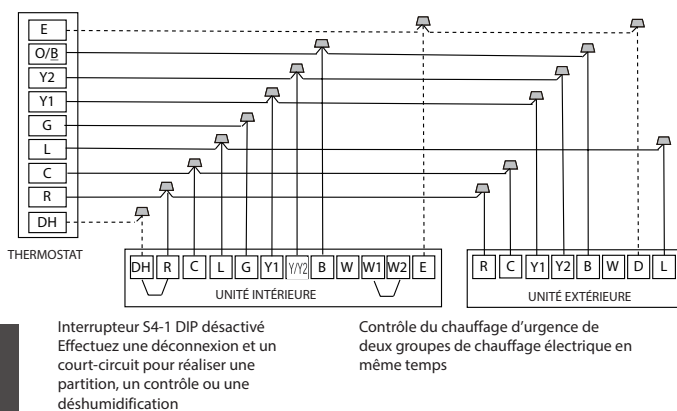
• Câblage pour le thermostat 4H et 2C



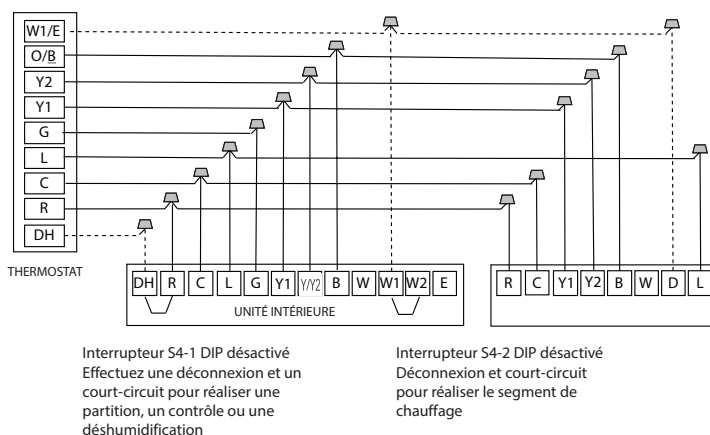
• Câblage pour le thermostat 3H et 1C



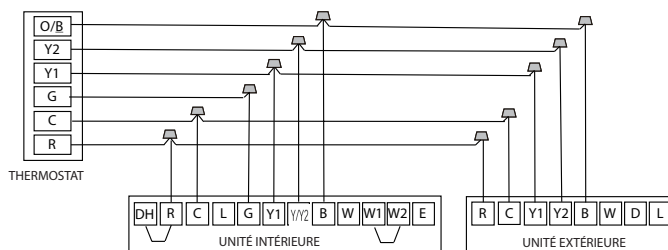
• Câblage pour le thermostat 3H et 2C



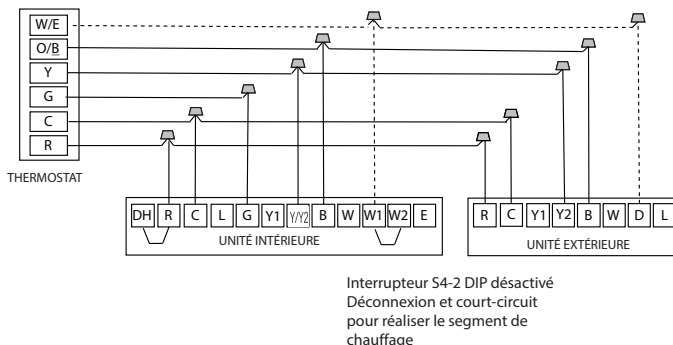
• Câblage pour le thermostat 3H et 2C



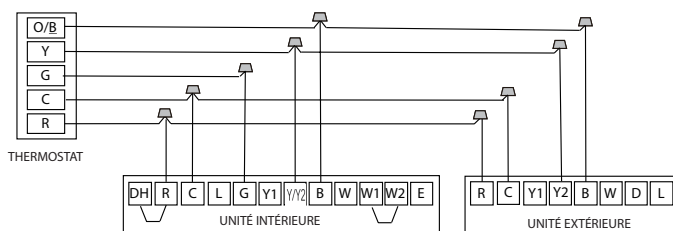
• Câblage pour le thermostat 2H et 2C



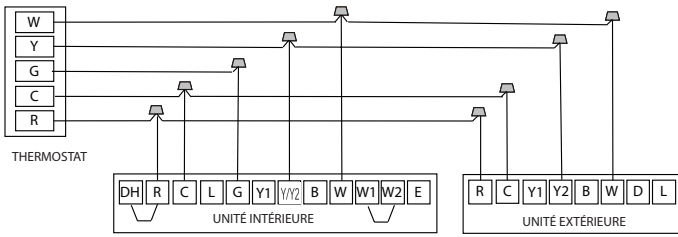
• Câblage pour le thermostat 2H et 1C



• Câblage pour le thermostat 1H et 1C

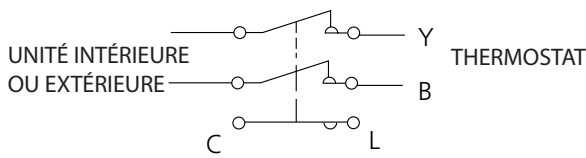


• Câblage pour le thermostat 1H et 1C

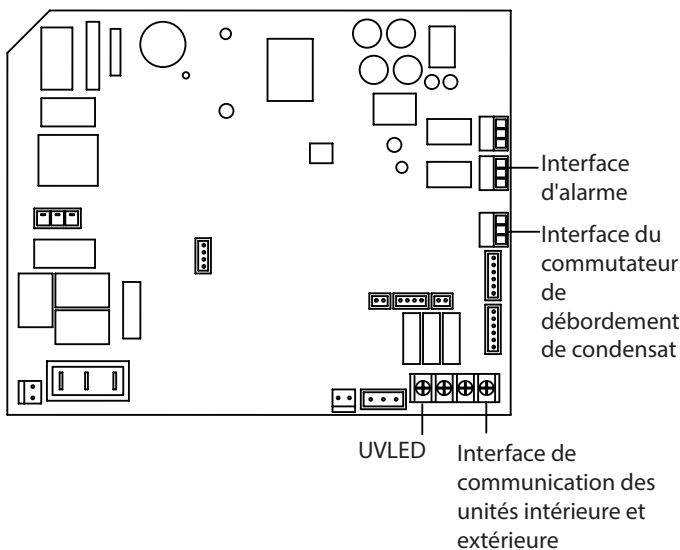


REMARQUE

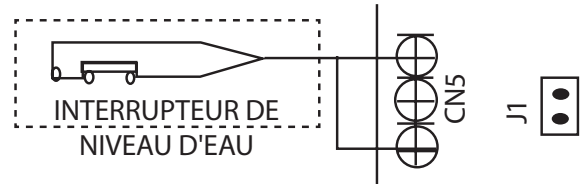
Si le système est installé sans commande de communication fournie (méthode de connexion C), le câble d'entrée L du thermostat 24V (signal de défaillance du système) doit être utilisé pour communiquer l'état de défaillance, permettant ainsi d'effectuer les actions d'arrêt nécessaires en cas de défaillance. Si un thermostat n'est pas équipé d'une entrée de défaut L, la méthode de connexion B doit être utilisée. Si la méthode de connexion C est utilisée, l'entrée de défaut L peut être utilisée pour commander le contact de relais 24V normalement fermé, afin de déconnecter les signaux de commande des unités intérieure et extérieure, comme indiqué dans la figure ci-dessous.



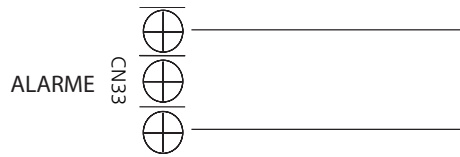
Câblage des fonctions en option :



• Interrupteur de débordement de condensat : L'unité peut recevoir un interrupteur de débordement de condensat à distance. Pour l'activer, retirez le cavalier J1 et connectez le dispositif de débordement de condensat fourni par l'installateur à CN5 comme indiqué ci-dessous. En cas d'une condition de débordement, le dispositif doit ouvrir une connexion signalant à l'unité d'arrêter le système.



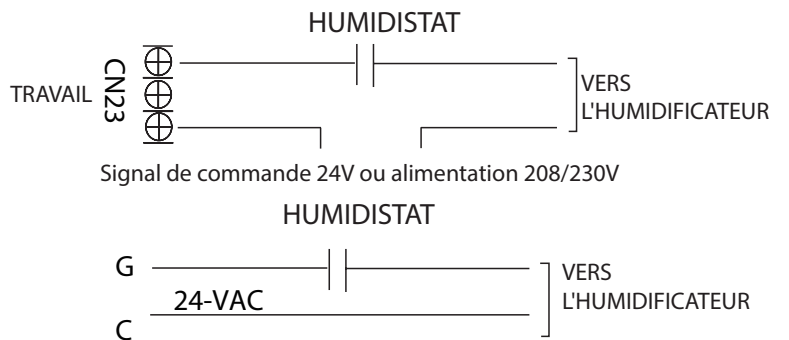
• L'avertissement de défaut



Sortie d'alarme :

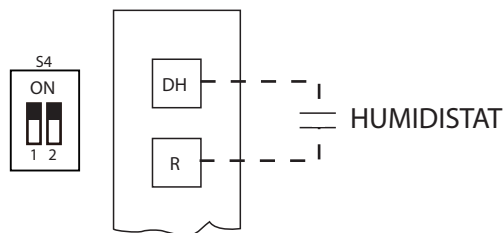
Une sortie d'alarme (CN33) peut être utilisée si des actions sont nécessaires en cas de défaut. Il s'agit d'un port de sortie passif, vous devrez donc entrer un signal de tension. Le relais est normalement ouvert en fonctionnement normal, et fermé en cas d'une condition de défaut active.

• Contrôle de l'humidificateur :



Pour connecter un humidificateur, utilisez le port de sortie du signal passif « WORK » (CN23) ainsi que les câbles G et C du contrôleur, et connectez l'humidistat et l'humidificateur selon le schéma de câblage ci-dessus. Lors du fonctionnement du ventilateur, le relais CN23 est fermé, ce qui permet d'alimenter l'humidificateur si l'humidistat est en dessous de la consigne d'humidité. Si le thermostat ou le contrôleur de zone dispose d'une interface HUM, connectez directement l'humidificateur aux ports HUM et C.

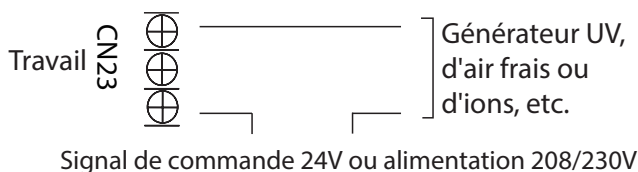
• Câblage de la commande de déshumidification



La commande de déshumidification nécessite un humidificateur indirect au niveau de DH et R. Réglez S4-1 sur OFF. Si l'humidité augmente et dépasse la valeur de consigne de l'humidificateur, le signal 24V de DH passe à 0V, le système de refroidissement commence l'opération de déshumidification et le volume d'air descend à 80% du volume d'air de refroidissement nominal.

Lors du contrôle de partition, DH est connecté au port DH du contrôleur de partition. Si le signal 24V de DH passe à 0V, le volume d'air chute à 80% du volume d'air de réfrigération nominal.

• Câblage du générateur UV, air frais ou ions



Le port WORK est relié au ventilateur. Lors du fonctionnement de ventilateur, le relais est fermé ; si un signal 24V actif est nécessaire, il peut être directement connecté aux ports G et C.

Logique de contrôle

Connecteur d'unité intérieure

Connecteur	Objectif
R	Connexion d'alimentation 24V
C	Commun
G	Contrôle de ventilateur
Y1	Refroidissement faible
Y/Y2	Refroidissement élevé
B	Valve d'inversion de chauffage
W	Contrôle de chauffage
W1	Chauffage électrique de phase 1
W2	Chauffage électrique de phase 2
E/AUX	Chauffage d'urgence
DH/DS/BK	Déshumidification/Contrôle du zonage
L	Signal de défaillance du système

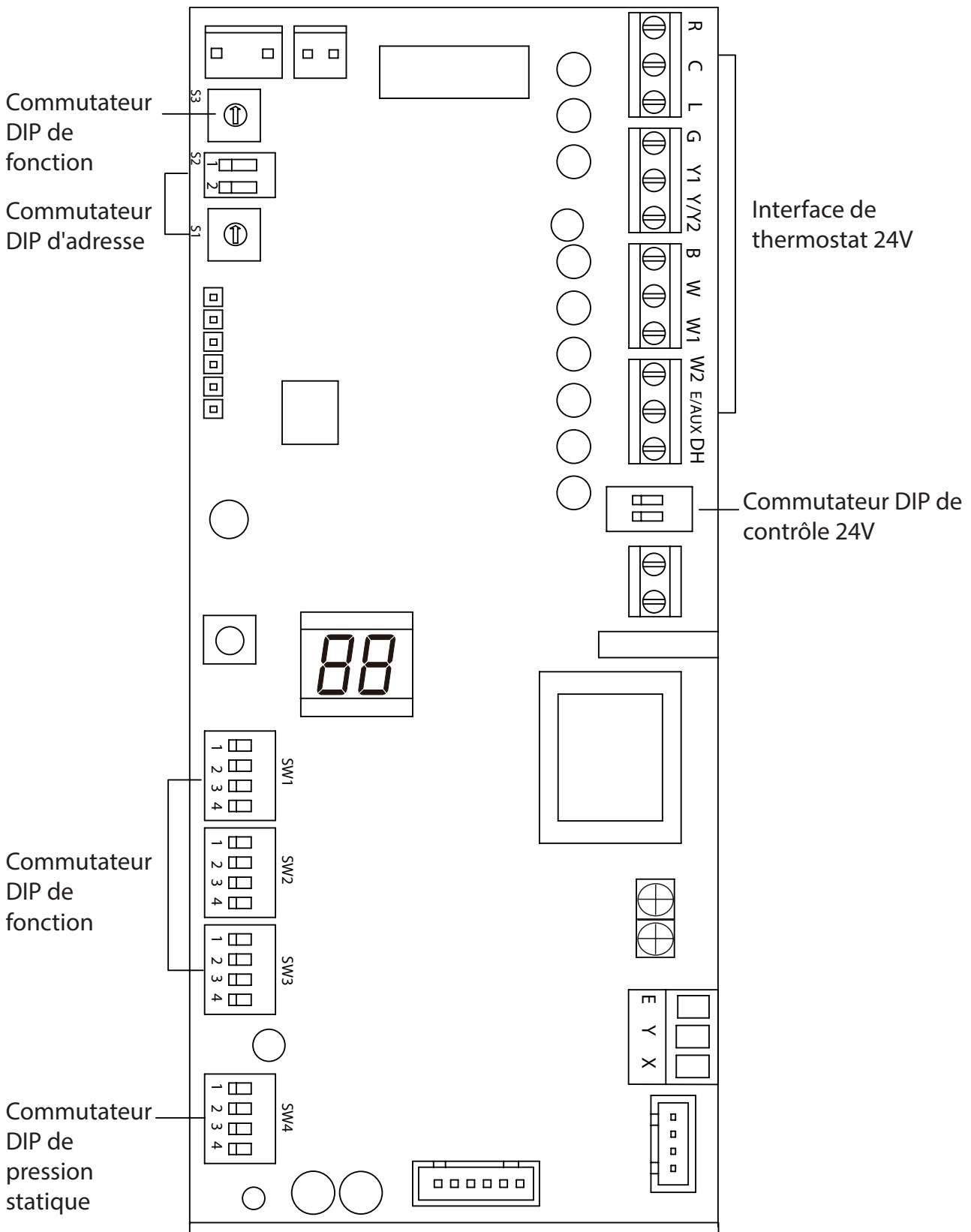
Connecteur d'unité extérieure

Connecteur	Objectif
R	Connexion d'alimentation 24V
C	Commun
Y1	Refroidissement faible
Y2	Refroidissement élevé
B	Valve d'inversion de chauffage
W	Contrôle de chauffage
D	Contrôle de déshumidification
L	Signal de défaillance du système

AFFICHAGE LED

La commande affiche l'état de l'unité ainsi que tout code de défaut actif sur l'écran LED. Si l'unité fonctionne normalement, l'écran DEL affiche le point de consigne de la température actuelle. Si un code de défaut est actif, l'afficheur fait clignoter rapidement le code de défaut actif. Veuillez vous reporter au tableau des codes d'erreur dans la section de dépannage du manuel pour des informations détaillées sur les codes d'erreur.

Définitions de l'interrupteur DIP



Fonction des commutateurs DIP :

• SW1

Ce code contrôle et sélectionne principalement le type d'unité. Il est suggéré de le régler sous la supervision du personnel technique.

SW1-1: Choix du Mode de communication, (ON : contrôleur filaire 24V externe ; OFF : Contrôle filaire inclus. OFF par défaut)

SW1-2: Ce code peut être utilisé pour définir si le ventilateur doit s'arrêter lorsque de l'air froid est libéré, OFF arrête le ventilateur, ON n'arrête pas le ventilateur, OFF par défaut. (Disponible avec contrôleur filaire inclus uniquement)

SW1-3: Sélectionnez les fonctions de climatisation et chauffage. ON : climatisation seulement ; OFF : chauffage et climatisation. OFF par défaut.

SW1-4: Ce code permet de sélectionner un fonctionnement de l'unité intérieure avec l'unité extérieure ou l'unité intérieure seule. Le code par défaut OFF signifie l'unité intérieure et extérieure fonctionnent avec le contrôle filaire inclus. Lorsque l'utilisateur utilise un contrôle de température à liaison 24V pour contrôler l'unité intérieure et extérieure, il doit mettre le code sur ON.

À CONFIGURER SI UTILISATION DU CONTRÔLE FILAIRE INCLUS

• SW2

Ce code contrôle l'alimentation du chauffage électrique auxiliaire

SW2-1: Ce code permet de contrôler la différence de température avant l'activation du premier stage du chauffage électrique. OFF : 2°C, par défaut ; ON : 1°C, réglage de la température à 3 niveaux, conforme au réglage du thermostat de l'utilisateur.

Remarque: Lorsque E/AUX contrôle le chauffage électrique, il n'y a pas de différence de température, et il démarre directement.

SW2-2, SW2-3: Ce code à deux chiffres permet de contrôler le démarrage différé du chauffage à assistance électrique.

Lorsque la différence de température est trop importante, il est possible de sélectionner le démarrage différé et le temps de démarrage différé.

SW2-2	ON pour 30 minutes, OFF pour 15 minutes
SW2-3	OFF Pas de démarrage différé, ON Démarrage différé activé

SW2-4: Ce code contrôle la température d'ouverture autorisée du chauffage électrique ou du compresseur, OFF permet la température d'ouverture du chauffage électrique (en utilisant la température de consigne de S3 comme température limite supérieure du chauffage électrique), et ON la température d'ouverture autorisée du compresseur (en utilisant S3 comme la température limite supérieure du chauffage électrique). La température limite inférieure à laquelle le compresseur peut autoriser le fonctionnement.

• S3 Règle la température ambiante à laquelle le chauffage électrique ou le compresseur opère, 0 signifie qu'aucune protection de température n'est activée, et chaque échelon représente 2°C. Par défaut, le système arrête de fonctionner en chauffage par thermo dynamisme à -25°C.

SW3-1

Ce code permet de régler le temps de fonctionnement continu de l'augmentation de la température de consigne de 0,5°C à 3°C avant d'atteindre la température. La valeur par défaut est OFF 1.5h, ON 30min.

SW3-2

Ce code peut régler l'écart de réglage de la température du signal Y/Y2, ON : 1°C ; OFF : 2 °C.

SW3-3

Ce code peut régler l'écart de réglage de la température du signal W2, ON : 2°C ; OFF : 3 ° C.

Adresse du Commutateur DIP :

Composition de l'adresse S1+S2 : Lorsqu'un contrôleur centralisé est utilisé, la composition d'adresse est requise.





Adresse réseau : L'adresse sérigraphiée est une adresse NET, composée d'un code rotatif d'adresse de 16 bits S2 et d'un commutateur DIP de deux chiffres S1 [défini lors de l'installation technique, il n'est pas nécessaire de définir la fonction réseau].

Lorsque S2 est 00 (le code de numérotation n'est pas connecté), la valeur de l'adresse réseau est la valeur de S2 ; Lorsque S2 est 10 (correspondant au commutateur du matériel connecté à une résistance de 10K), la valeur de l'adresse réseau est S2 plus 32 ;

Lorsque S2 à 01 (correspondant au code de composition de la résistance de 5.1 K connectée au matériel activé), la valeur de l'adresse réseau est la valeur de S2 plus 16 ;

Lorsque S2 est égal à 11 (tous les codes de numérotation sont activés), la valeur de l'adresse réseau est la valeur de S2 plus 48.

Déterminé par le code de numérotation
S2 1-10K 2-5.1K

Sélection du code de numérotation	Adresse réseau
	S2 + 48
	S2 + 32
	S2 + 16
	S2

Commutateur DIP :

SW4

Ce code de numérotation n'est valable que pour 1-3. La composition du code binaire correspond à une pression statique différente du profil du vent.

000 est la valeur par défaut ;
000/001/010/011/100/101/110/ 111, avec des capacités différentes de l'unité intérieure, du chauffage électrique et du PSC pour la sélection et l'utilisation, correspondant à des volumes d'air différents, voir le tableau des volumes d'air pour plus de détails.

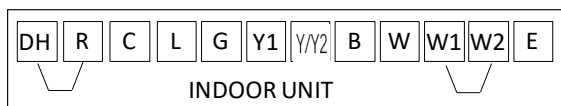
Tableau des volumes d'air

Modèle	000 vitesse (par défaut) volume d'air (CFM)	001 volume d'air (CFM)	010 volume d'air (CFM)	011 volume d'air (CFM)
18K	660	630	600	570
	10KW	10KW 、 8KW	8KW	5KW、 3KW
24K	880	850	830	800
	15KW	15KW 、 8KW	10KW、 8KW	5KW、 3KW
30K	1100	1040	990	930
	15KW	15KW 、 10KW	10KW、 8KW	8KW、 5KW
36K	1320	1255	1190	1125
	20KW	15KW	10KW、 8KW	8KW、 5KW
48K	1760	1675	1580	1490
	20KW	15KW 、 10KW	10KW、 8KW	8KW
60K	2195	2055	1920	1775
	25KW	20KW 、 15KW	15KW、 10KW	10KW

REMARQUE

Le commutateur DIP de la vitesse de vent ne peut modifier le volume d'air que lorsque le chauffage électrique est activé, et le volume d'air de refroidissement et de chauffage de l'unité reste inchangé. Si le commutateur DIP est incorrect, la vitesse de vent par défaut sera appliquée.

Contrôle 24V interrupteur DIP :



S4-1 DIP switch off
Effectuer une déconnexion et un court-circuit pour réaliser une partition, un contrôle ou une déshumidification.

S4-2 DIP switch off
Débrancher et court-circuiter pour réaliser le segment de chauffage

Paramètres du volume d'air élevé, moyen et faible

18K			24K			30K			36K			48K			60K				
Le rapport cyclique de PWM	Pression statique	Volume d'air (CFM)	Le rapport cyclique de PWM	Pression statique	Volume d'air (CFM)	Le rapport cyclique de PWM	Pression statique	Volume d'air (CFM)	Le rapport cyclique de PWM	Pression statique	Volume d'air (CFM)	Le rapport cyclique de PWM	Pression statique	Volume d'air (CFM)	Le rapport cyclique de PWM	Pression statique	Volume d'air (CFM)		
Faible	0	489	Faible	0	598	Faible	0	422	Faible	0	879	Faible	0	946	Faible	0	1151		
	25	493		25	613		25	705		25	883		25	1001		25	1156	25	1358
	37	490		37	625		37	713		37	888		37	1001		37	1154	37	1362
	50	488		50	630		50	705		50	892		50	1000		50	1154	50	1361
	75	501		75	632		75	708		75	893		75	995		75	1143	75	1360
Moyen	100	497	Moyen	100	635	Moyen	100	711	Moyen	100	995	Moyen	100	1147	Moyen	100	1352		
	125	495		125	707		125	892		125	1000		125	1149		125	1353		
	150	492		150	704		150	890		150	983		150	1143		150	1348		
	200	489		200	702		200	873		200	996		200	1140		200	1340		
	250	488		250	698		250	826		250	969		250	1113		250	1316		
Élevé	0	524	Élevé	0	692	Élevé	0	813	Élevé	0	1010	Élevé	0	1155	Élevé	0	1367		
	25	528		25	690		25	811		25	1001		25	1156		25	1358		
	37	532		37	685		37	813		37	1001		37	1154		37	1362		
	50	542		50	695		50	816		50	1000		50	1154		50	1361		
	75	523		75	693		75	815		75	995		75	1143		75	1360		
Câblage	100	524	Câblage	100	692	Câblage	100	811	Câblage	100	995	Câblage	100	1147	Câblage	100	1352		
	125	533		125	688		125	809		125	996		125	1149		125	1353		
	150	523		150	684		150	801		150	983		150	1143		150	1348		
	200	521		200	670		200	807		200	996		200	1140		200	1340		
	250	519		250	654		250	801		250	969		250	1113		250	1316		
Câblage	0	573	Câblage	0	752	Câblage	0	899	Câblage	0	1137	Câblage	0	1325	Câblage	0	1608		
	25	577		25	746		25	895		25	1123		25	1328		25	1590		
	37	580		37	750		37	902		37	1119		37	1337		37	1586		
	50	576		50	756		50	898		50	1120		50	1337		50	1560		
	75	579		75	750		75	900		75	1112		75	1330		75	1561		
Câblage	100	574	Câblage	100	746	Câblage	100	909	Câblage	100	1111	Câblage	100	1333	Câblage	100	1554		
	125	573		125	741		125	901		125	1113		125	1338		125	1549		
	150	576		150	745		150	908		150	1101		150	1335		150	1545		
	200	577		200	735		200	905		200	1094		200	1321		200	1543		
	250	574		250	714		250	899		250	1088		250	1321		250	1548		

ÉVACUATION D'AIR

Préparation et précaution

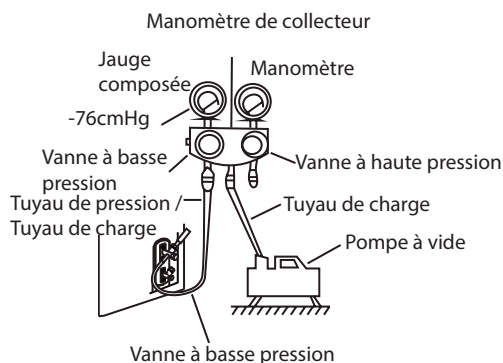
L'air et des corps étrangers dans le circuit de réfrigérant peuvent provoquer une augmentation anormale de la pression, ce qui peut endommager l'unité, réduire son efficacité et causer des blessures. Utilisez une pompe à vide et une jauge manifold pour évacuer le circuit de réfrigérant, et enlevez tout gaz non condensables et l'humidité dans le système. L'évacuation doit être effectuée lors de l'installation initiale et lorsque l'unité est déplacée.

AVANT LA MISE EN OEUVRE DE L'ÉVACUATION

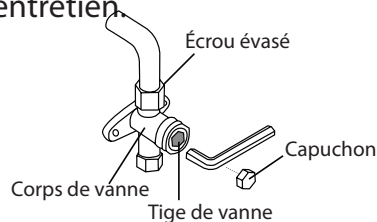
- ☑ Vérifiez les tuyaux de raccordement entre les unités intérieure et extérieure pour assurer qu'ils sont correctement connectés.
- ☑ Assurez-vous que tout le câblage est correctement connecté.

Instructions d'évacuation

1. Connectez le tuyau de charge de la jauge manifold au port d'entretien de la vanne de basse pression de l'unité extérieure.
2. Connectez un autre tuyau de charge de la jauge manifold à la pompe à vide.
3. Ouvrir le côté à Basse Pression de la jauge manifold. Gardez le côté à Haute Pression fermé.
4. Démarrez la pompe à vide pour évacuer le système.
5. Faire le vide pendant au moins de 15 minutes ou jusqu'à ce que le mètre composé indique -76cmHg (-10^5Pa).



6. Fermez le côté à Basse pression de la jauge manifold et éteindre la pompe à vide.
7. Attendez 5 minutes, puis vérifiez qu'il n'y a pas eu de changement dans la pression du système.
8. Si la pression du système change, consultez la section Vérification des fuites de gaz pour savoir comment vérifier les fuites. Si la pression du système ne change pas, dévissez le bouchon de la vanne d'arrêt (vanne haute pression).
9. Insérez une clé hexagonale dans la vanne à garniture (vanne à haute pression) et l'ouvrir en tournant la clé d'un quart de tour dans le sens contraire des aiguilles d'une montre. Écoutez le gaz pour sortir du système, puis fermez la vanne après 5 secondes.
10. Observez la Jauge de Pression pendant une minute pour vous assurer qu'il n'y a pas de changement de pression. La Jauge de pression doit indiquer une pression légèrement supérieure à la pression atmosphérique.
11. Enlevez le tuyau de charge du port d'entretien.



12. À l'aide d'une clé hexagonale, ouvrir complètement les vannes à haute pression et à basse pression.
13. Serrez les capuchons des trois vannes (port d'entretien, haute pression, basse pression) à la main. Vous pouvez le serrer davantage à l'aide d'une clé dynamométrique si nécessaire.



OUVREZ LES TIGES DE LA VANNE EN DOUCEUR

Lorsque vous ouvrez les tiges de vanne, tournez la clé hexagonale jusqu'à ce qu'elle frappe le bouchon. Ne pas essayer de forcer la vanne à l'ouvrir davantage.

Note relative à l'ajout de réfrigérant

Certains systèmes nécessitent une charge supplémentaire en fonction de la longueur du tuyau. La longueur standard du tuyau varie en fonction de la réglementation locale. Par exemple, en Amérique du Nord, la longueur standard des tuyaux est de 7,5 m (25'). Dans les autres zones, la longueur standard du tuyau est de 5 m (16'). Le réfrigérant doit être chargé à partir du port d'entretien situé sur la vanne à basse pression de l'unité extérieure. Le réfrigérant supplémentaire à charger peut être calculé à l'aide de la formule suivante :

Diamètre de côté liquide

	06.35(1/4")	09.52(3/8")	012.7(1/2")
R22 (tube à orifice dans l'unité intérieure) :	(Longueur totale du tuyau - longueur standard du tuyau) x 30g (0,32oz)/m(pi)	(Longueur totale du tuyau - longueur standard du tuyau) x 65g (0,69oz)/m(pi)	(Longueur totale du tuyau - longueur standard du tuyau) x 115g (1,23oz)/m(pi)
R22 (tube à orifice dans l'unité extérieure) :	(Longueur totale du tuyau - longueur standard du tuyau) x 15g (0,16oz)/m(pi)	(Longueur totale du tuyau - longueur standard du tuyau) x 30 (0,32oz)/m(pi)	(Longueur totale du tuyau - longueur standard du tuyau) x 60g (0,64oz)/m(pi)
R410A: (tube à orifice dans l'unité intérieure) :	(Longueur totale du tuyau - longueur standard du tuyau) x 30g (0,32oz)/m(pi)	(Longueur totale du tuyau - longueur standard du tuyau) x 65g (0,69oz)/m(pi)	(Longueur totale du tuyau - longueur standard du tuyau) x 115g (1,23oz)/m(pi)
R410A: (tube à orifice dans l'unité extérieure) :	(Longueur totale du tuyau - longueur standard du tuyau) x 15g (0,16oz)/m(pi)	(Longueur totale du tuyau - longueur standard du tuyau) x 30g (0,32oz)/m(pi)	(Longueur totale du tuyau - longueur standard du tuyau) x 65g (0,69oz)/m(pi)
R32 :	(Longueur totale du tuyau - longueur standard du tuyau) x 12g (0,13oz)/m(pi)	(Longueur totale du tuyau - longueur standard du tuyau) x 24g (0,26oz)/m(pi)	(Longueur totale du tuyau - longueur standard du tuyau) x 40g (0,42oz)/m(pi)



ATTENTION NE PAS mélanger les types de réfrigérant.

MISE EN SERVICE

Avant la mise en service

Une mise en service doit être effectuée après l'installation complète de l'ensemble du système. Confirmez les points suivants avant d'effectuer l'essai :

- a) Les unités intérieures et extérieures sont correctement installées.
- b) La tuyauterie et le câblage sont correctement connectés.
- c) Sans obstacles à l'entrée et à la sortie de l'unité qui pourraient provoquer une mauvaise performance ou un dysfonctionnement du produit.
- d) Il n'y a pas de fuite dans le système de réfrigération.
- e) Le système de drainage est sans blocage et se déverse dans un endroit sûr.
- f) L'isolation thermique est correctement installée.
- g) Les fils de mise à la terre sont correctement connectés.
- h) La longueur de la tuyauterie et la capacité de stockage du réfrigérant supplémentaire ont été enregistrées.
- i) La tension d'alimentation correspond à la tension correcte pour l'unité.

ATTENTION

Le fait de ne pas effectuer une mise en service peut entraîner des dommages de l'unité, des dommages matériels ou des blessures corporelles.

Instructions de mise en service

1. Ouvrez les vannes de service de liquide et de gaz.
2. Allumez l'interrupteur d'alimentation principale et laissez l'unité se réchauffer.
3. Réglez l'unité en mode COOL.
4. Pour l'unité intérieure
 - a. Vérifiez de nouveau si la température ambiante est correctement enregistrée.

- b. Assurez-vous que les boutons manuels de l'unité intérieure fonctionnent correctement.
 - c. Vérifiez que le système de drainage fonctionne sans blocage et s'écoule en douceur.
 - d. Assurez-vous qu'il n'y a pas de vibrations ni de bruit anormal pendant le fonctionnement.
5. Pour l'unité extérieure
 - a. Vérifiez s'il y a des fuites dans le système de réfrigération.
 - b. Assurez-vous qu'il n'y a pas de vibrations ou de bruit anormal pendant le fonctionnement.
 - c. Assurez-vous que le vent, le bruit et l'eau générés par l'unité ne gênent pas vos voisins et ne présentent aucun danger pour la sécurité.
6. Test de drainage
 - a. Assurez-vous que le tuyau de drainage écoule en douceur. Les nouveaux bâtiments doivent effectuer ce test avant de terminer le plafond.
 - b. Retirez le couvercle d'essai. Ajoutez 2.000ml d'eau dans le réservoir à travers le tube attaché.
 - c. Allumez l'interrupteur d'alimentation principale et faites fonctionner l'unité en mode COOL (FROID).
 - d. Écoutez le bruit de la pompe de vidange pour voir si elle fait des bruits inhabituels.
 - e. Vérifiez si l'eau est déchargée. En fonction du tuyau de drainage, il peut prendre jusqu'à une minute avant que l'unité commence à se vider.
 - f. Assurez-vous qu'il n'y a pas de fuites dans les tuyaux.
 - g. Arrêtez l'unité. Éteignez l'interrupteur d'alimentation principale et réinstallez le couvercle d'essai.

REMARQUE

Si l'unité fonctionne mal ou ne répond pas à vos attentes, veuillez consulter la section Dépannage avant d'appeler le service clientèle.