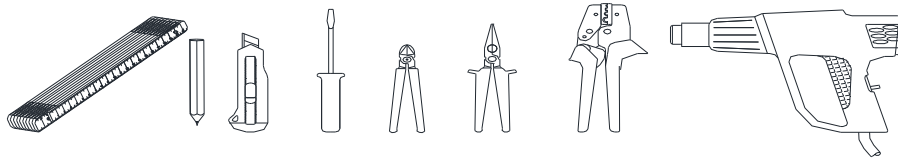


***Heat Shrink Splice-Kit EL-SPN 16
suitable for-ELSR-NA and Cold Lead
Connection (SJOOW AWG 16)***

***Ensemble de raccord EL-SPN 16 pour
connecter en ligne deux câbles chauffants
ELSR-NA ou une liaison froide (SJOOW
AWG 16)***



1. Recommended tools / Outils recommandés



2. Content of kit / Contenu de l'ensemble de raccord

		quantity/ quantité
a	Heat shrink sleeve 1/8" [3,2 mm] dia. , 1.7in. [45 mm] long, black Gaine rétractable diamètre 1/8" [3,2 mm], 1.7 po. [45 mm] de long; noir	4
b	Schrumpfschl. Øi = 3/8" [9,5 mm] 20 mm lang sw Heat shrink sleeve 3/8" [9,5 mm] dia., 7/8 in. [20 mm] long, black Gaine thermorétractable, diamètre 3/8" [9,5 mm], 7.8 po. [20 mm] de long, noir	2
c	Heat shrink sleeve 3/4" [19,0 mm] dia., 7in [180 mm], long, black Gaine thermorétractable diamètre 3/4" [19,0 mm], 7 po. [180 mm] de long, noir	1
d	Heat shrink sleeve 3/16" [4,8 mm] dia., 1.2 in. [30 mm], long black Gaine thermorétractable diamètre 3/16" [4,8 mm], 12 po. [30 mm] de long, noir	3
e	Uninsulated crimps , AWG 16-14 Connecteur bout à bout, non-isolé, AWG 16-14	3
f	Heat shrink sleeve 1/2" [12,0 mm] dia., 1.4in. [35 mm], long, black Gaine thermo rétractable diamètre 1/2", [12,0 mm], 1.4 po. [35 mm] de long, noir	2
g	Silicone spacer 11/16" [18 mm] dia., 3" [75 mm] long Ecarteur en silicone diamètre 11/16 " [18 mm], 3" [75 mm] de long	1

max. 240VAC

max. 15A

Tmax 80°C/176°F

This QAA-150 is an instruction how to connect the trace heater to the cold lead. For installation and operation of the completed unit, the heater installation manual QAA 085-AC applies.

***Ce QAA-15 est une instruction pour la connexion du câble chauffant au câble froide.
Pour le montage et l'opération de l'unité complétée, voir l'instruction QAA 085-AC.***

De-energize before installation or servicing! Do not install at temperatures below -13°F (-25°C)!

Mettez hors tension avant toute installation ou réparation! Ne pas installer à températures inférieures à -13°F (-25°C) !



Each heating device shall have ground fault equipment protection! Connect braid/protective conductor and all electrically conductive material to a suitable grounding terminal! Note local codes!

Tous les câbles chauffants doivent avoir un interrupteur de protection à courant de défaut ! Tresse/terre et toutes les parties conductrices doivent être reliés à la terre ! Respectez les règles locaux !

Use appropriate tools for connections with respect to size of wires and crimps (e.g. KNIPEX-Systempliers 9743200; die 974914 or RENNSTEIG-Systempliers 62400003; die 624107130 or equivalent)

S'assurer d'utiliser l'outillage approprié pour exécuter les raccordements en ce qui concerne la taille des fils et des sertissages (par ex. KNIPEX- pince à sertir modulable 9743200; inserts 974914 ou RENNSTEIG- pince à sertir modulable 62400003; inserts 624107130 ou équivalent)

All steps to be performed by authorized and trained personnel only!

Seul le personnel qualifié et instruit est autorisé à effectuer ces activités !

Ensure that adequate amount of glue is discharged and visible from the shrink sleeve while shrinking!

S'assurer d'appliquer une quantité adéquate de l'adhésif pour faire sortir l'adhésif sur les extrémités lors du sertissage !

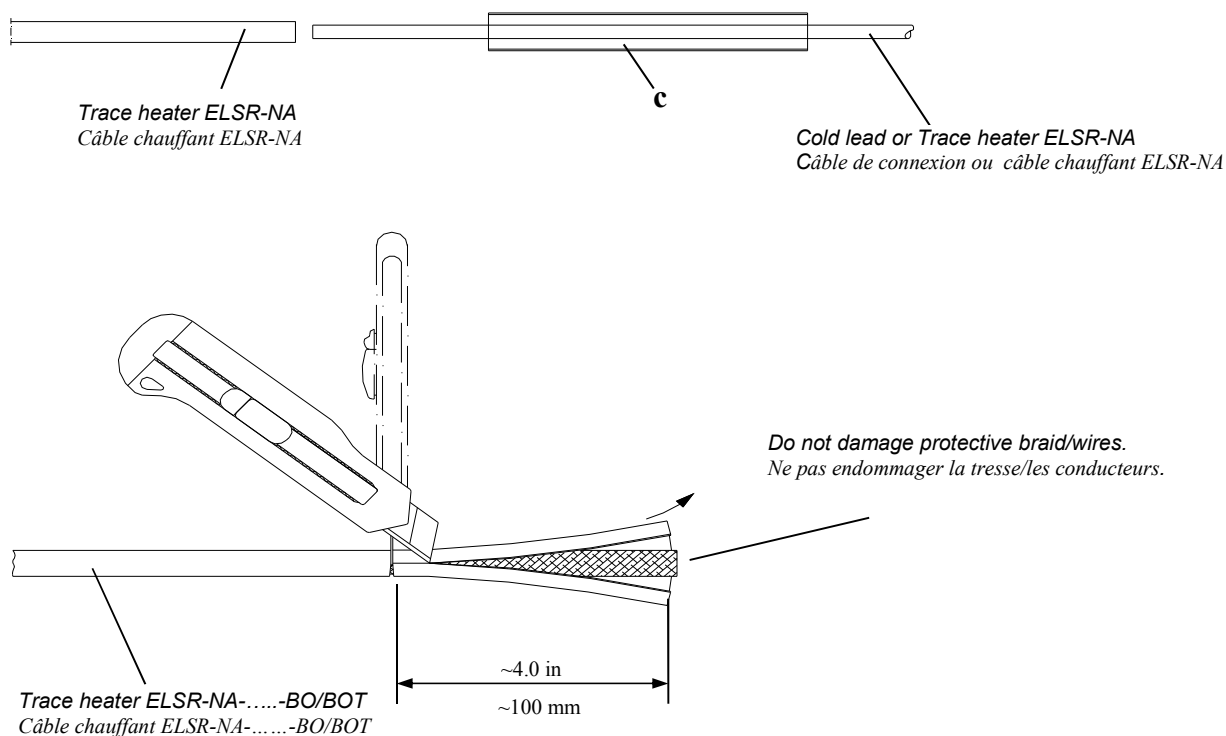
After completion check and record insulation resistance (2500V, => min. 20 MOhm)! Restrict movement of splice by fixing connecting cables!

Une fois les travaux terminés, contrôler et documenter la résistance d'isolement (2500V, => min. 20 MOhm !) Sécuriser le manchon contre mouvement en fixant les câbles de raccordement !

Check splice regularly regarding absence of cracks and water ingress!

Vérifier le manchon régulièrement en ce qui concerne l'absence de fissures et la pénétration d'eau

3. Trace heater preparation / Préparer le câble chauffant





4.

4 a. (type "ELSR-NA-.....-BO, -BOT")

Widen braid, pull trace heater through
Evaser la tresse, tirer à travers le câble chauffant

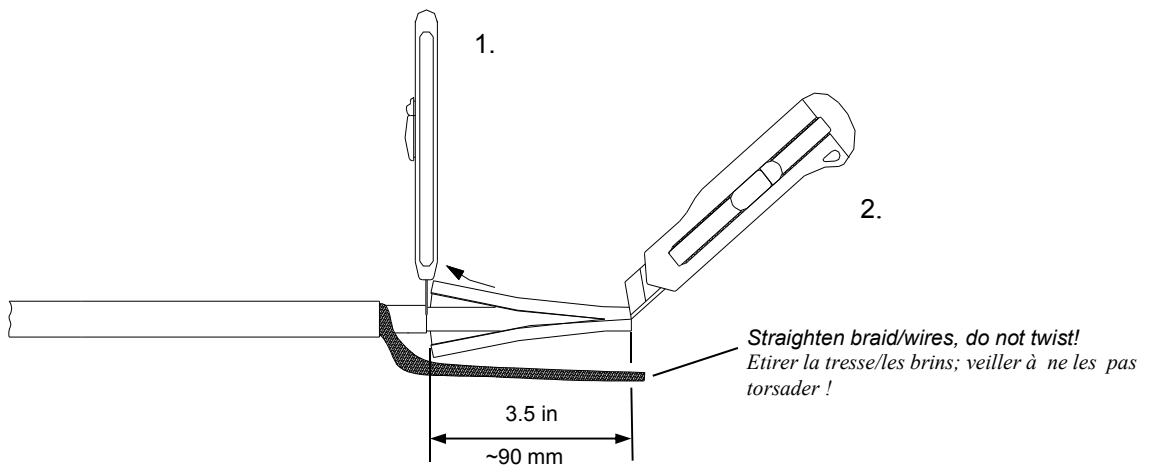


4 b. (type "ELSR-NA-.....-AO")

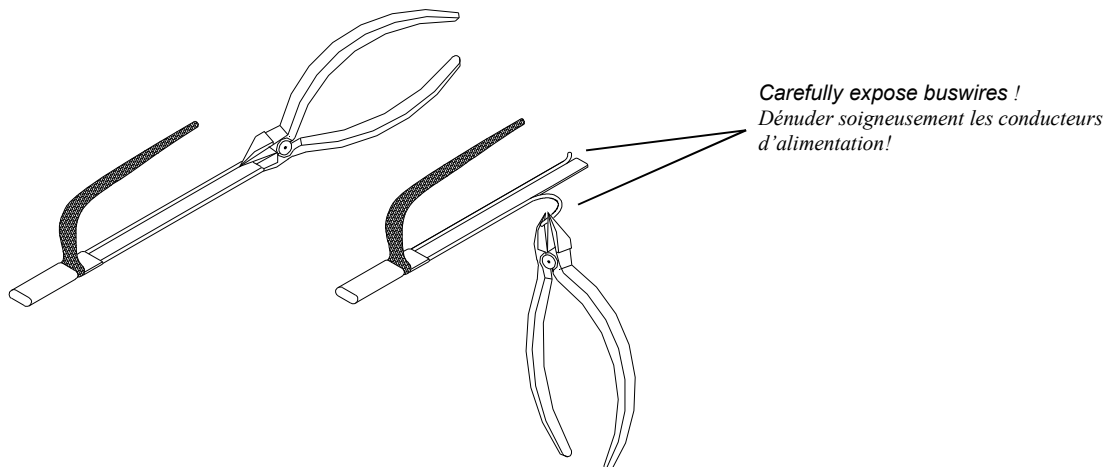
Remove aluminum foil
Enlever la feuille d'aluminium



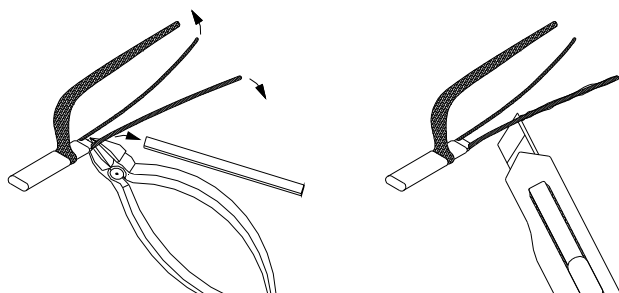
5.



6.

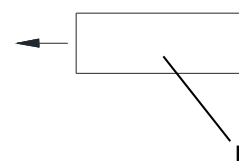
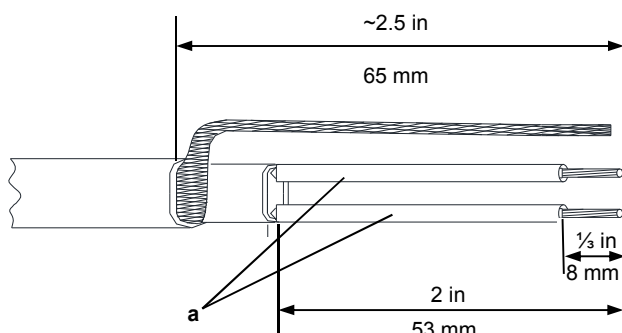


7.

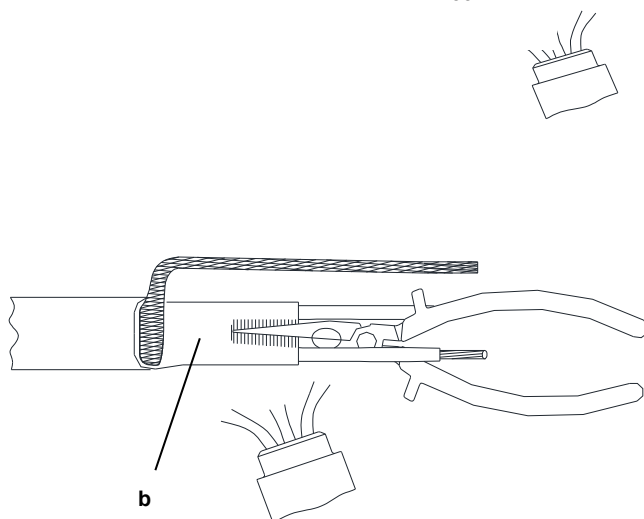


Carefully clean bus wires (if required)!
 Nettoyer soigneusement les conducteurs d'alimentation (si nécessaire)!

8.

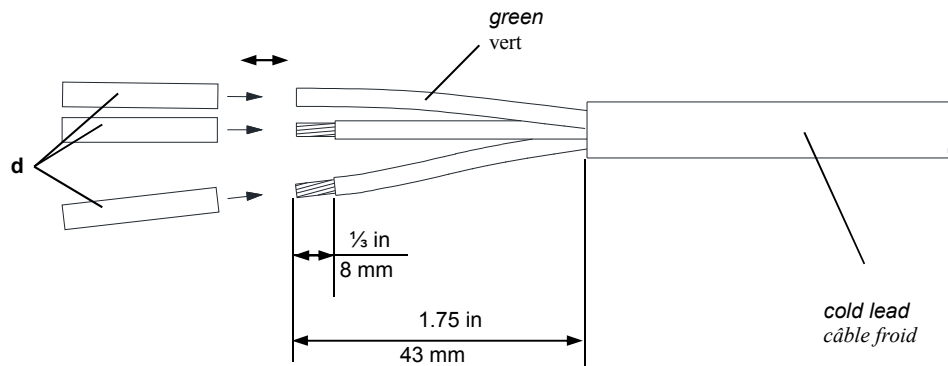


a
 shrink at approx. 595°F (350°C),
 rétrécir à 595°F (350°C),



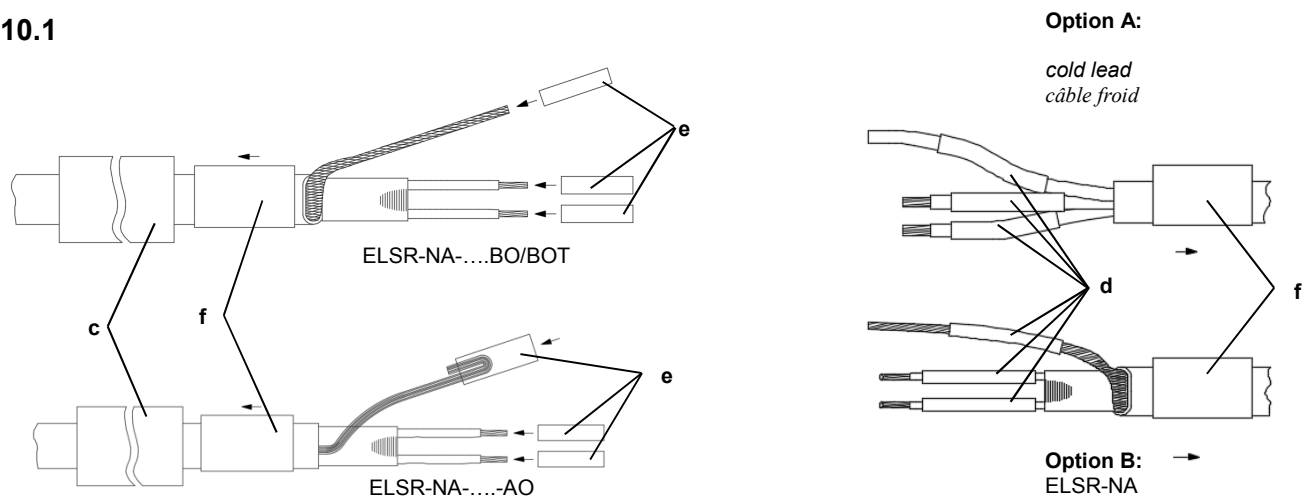
b
 shrink at approx. 595°F (350°C); press
 sleeve together between conductors with
 needle-nose-pliers while still warm.
 rétrécir à 350°C, presser la partie entre les
 conducteurs immédiatement en état chaud à
 l'aide de la pince pointue

9. Prepare cold lead (if applicable) / Préparer le câble froid (s'il y a lieu)



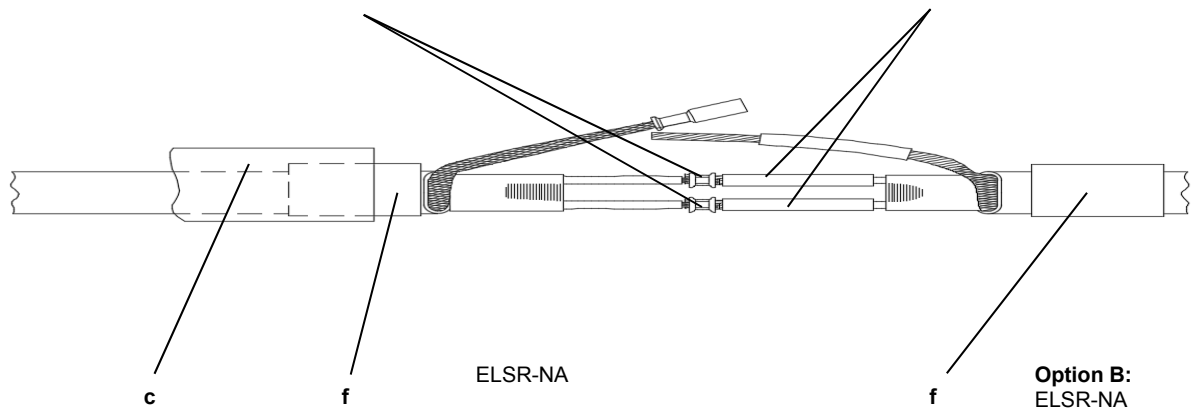
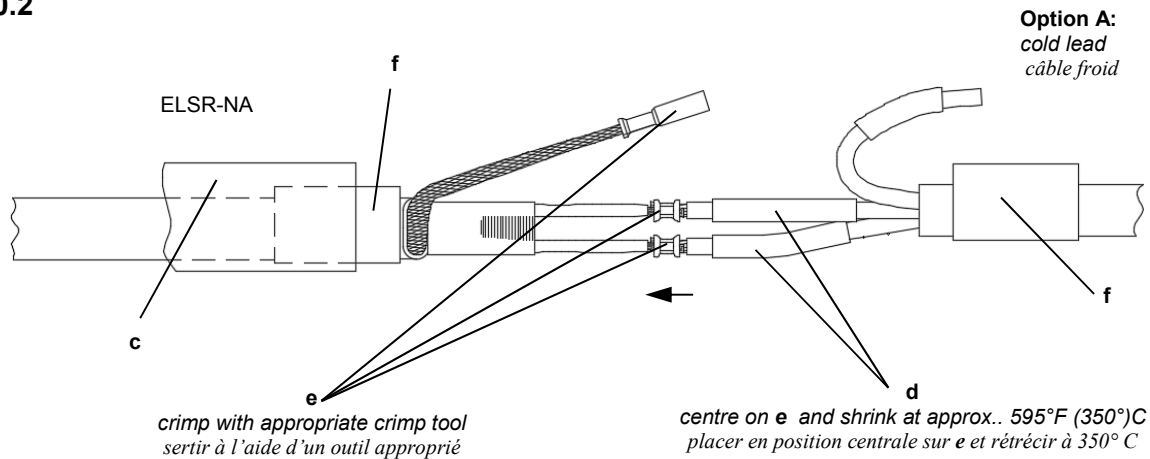
10. Connection / Raccordement

10.1

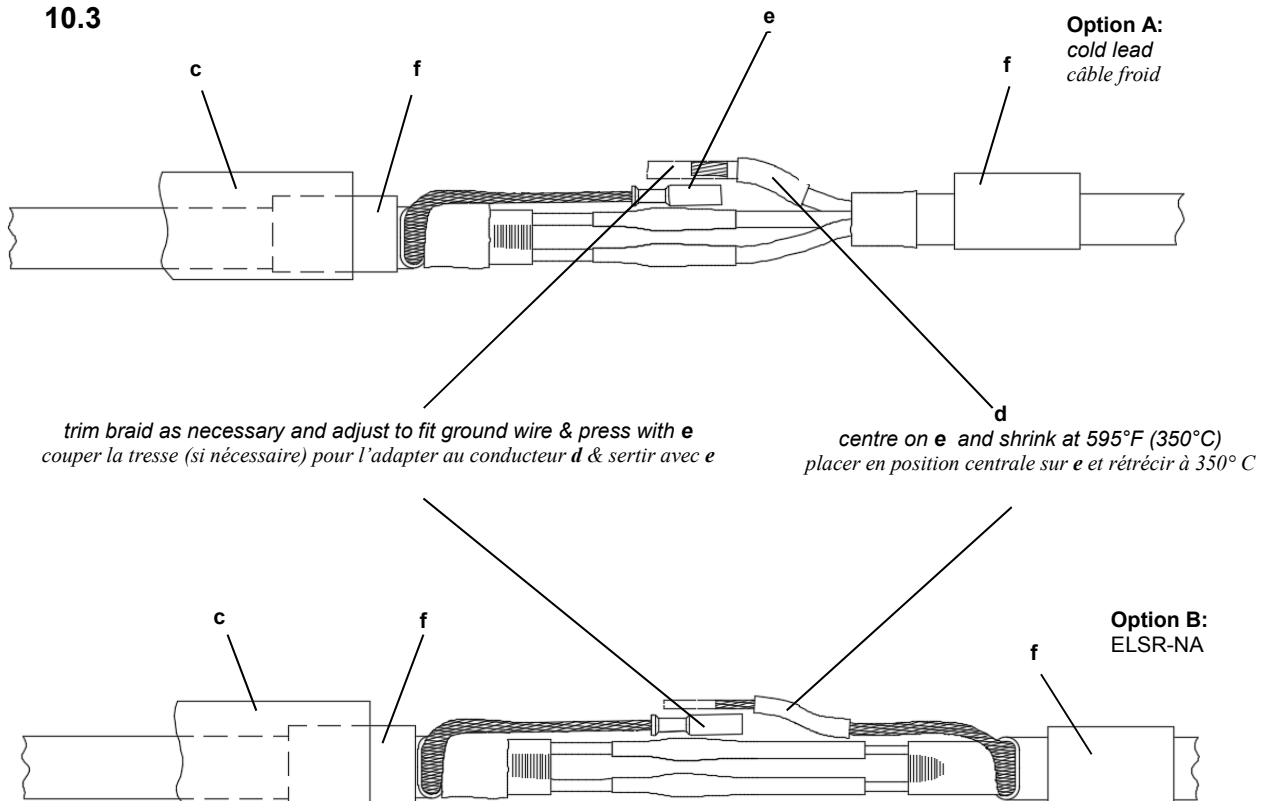




10.2

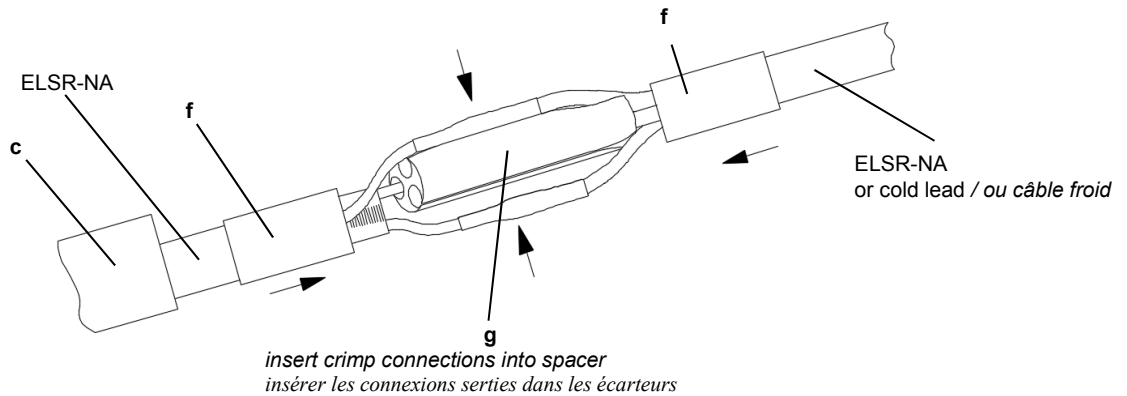


10.3

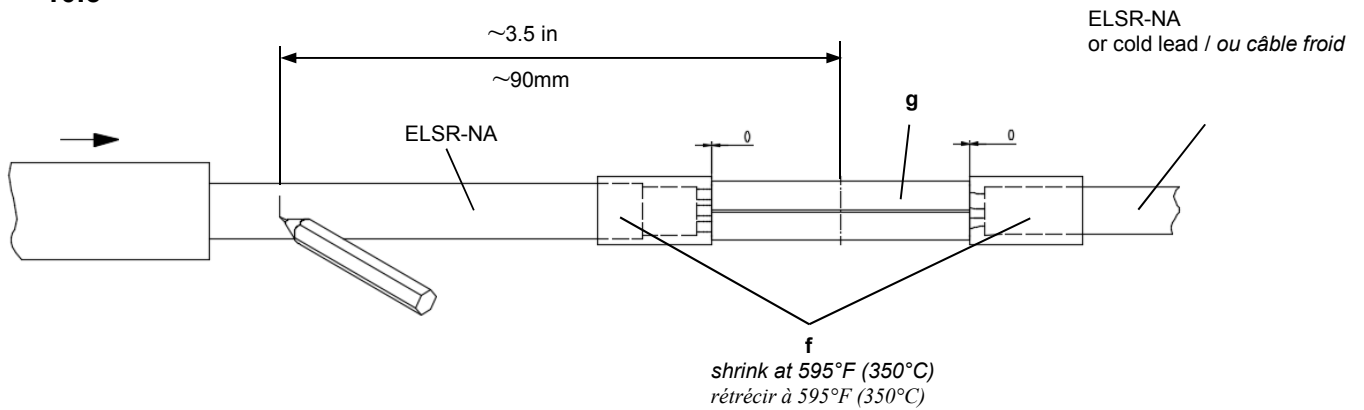




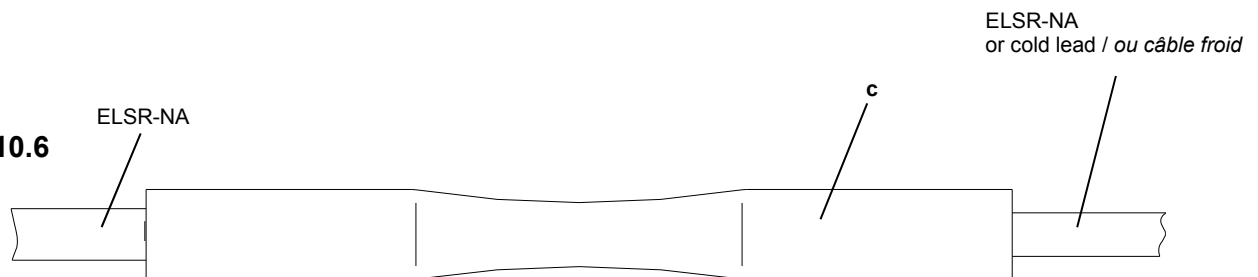
10.4



10.5



10.6



c
position sleeve (c) centrally over g,
shrink at 595°F (350°C) beginning in centre towards
each end until adhesive begins to appear out of edges on
both ends
placer la gaine thermorétractable (c) en position centrale sur g,
la rétrécir en commençant par le centre à 350°C et en
continuant vers chaque côté jusqu'à ce que l'adhésif apparaisse
aux extrémités.

