



VRE - Installation rapide ERV - Quick Install

VISSAGE POUR COURROIES

Selon l'orientation et l'espace disponible, vous avez plusieurs choix afin de visser les sangles d'attache.

Utilisez une vis à métaux et une rondelle et vissez dans un des trous préperçés situés de chaque côté de l'appareil aux endroits indiqués sur le schéma.

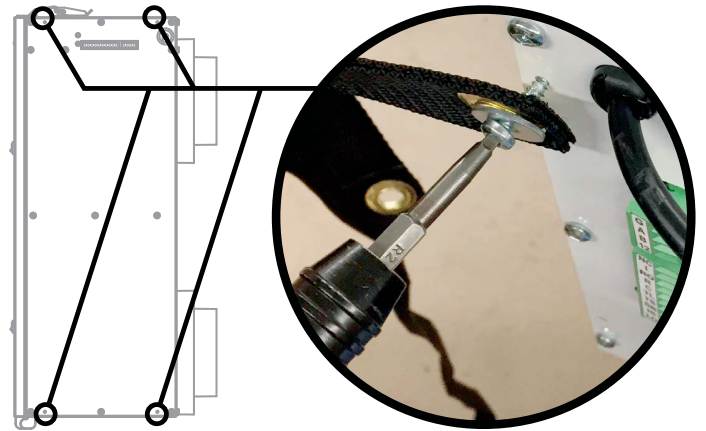
Mettez la machine de niveau une fois en place à sa position finale.

TETHER STRAPS FASTENING

Depending on the orientation and the space available, you have several choices to screw on the tether straps.

Use a machine screw and washer and screw into one of the pre-drilled holes located on each side of the unit at the locations shown in the diagram.

Level the machine once in place in its final position.

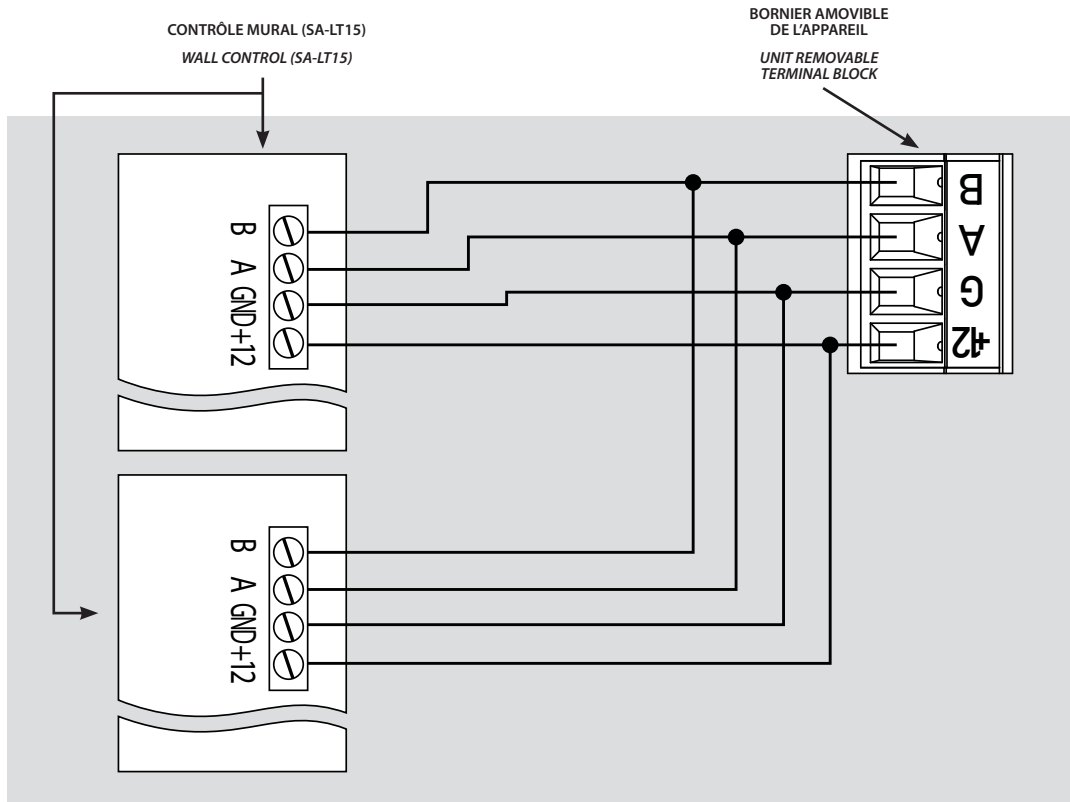
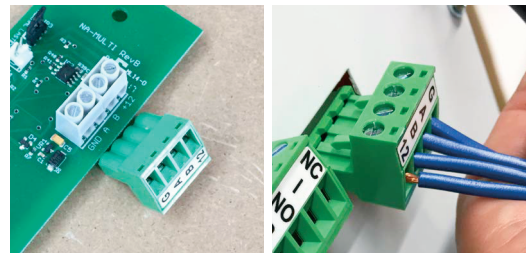


RACCORD DE(S) CONTRÔLE(S)

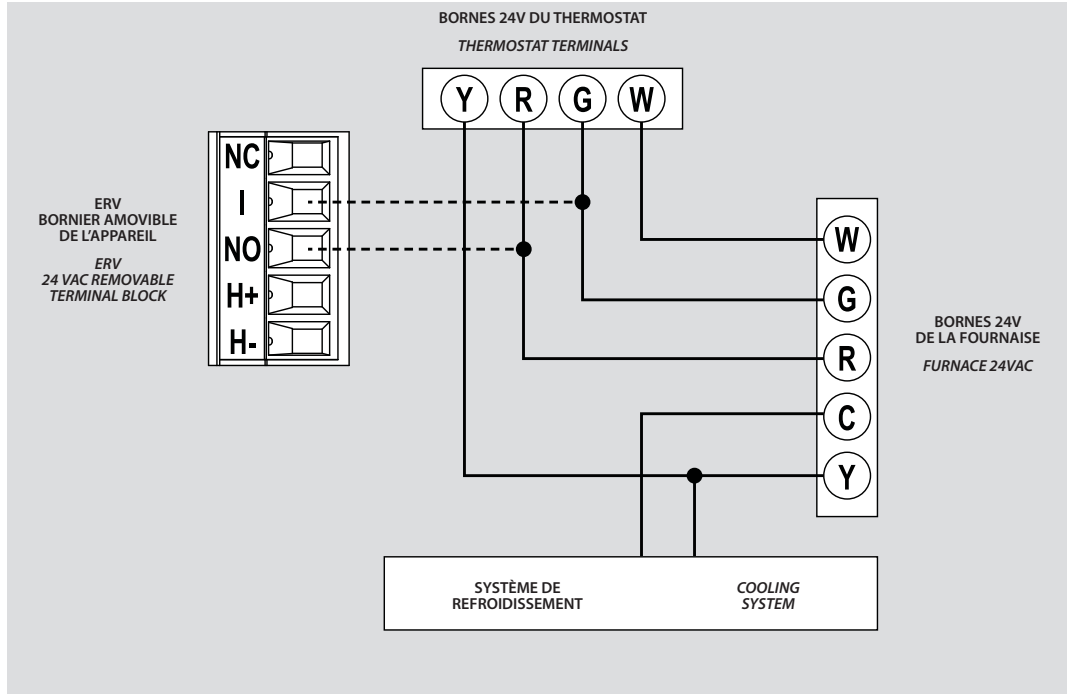
Un fil à 4 conducteurs (12V) est nécessaire pour faire le branchement des contrôles. Ils peuvent être branchés soit en série soit en parallèle. Préférez le parallèle puisque plus facile à diagnostiquer si un problème devait survenir.

CONTROL(S) CONNECTION

A 4-conductor wire (12 V) is required to connect the SA-LT15 controls. They can be connected either in series or in parallel. Preferably parallel since it is easier to diagnose should a problem arise.



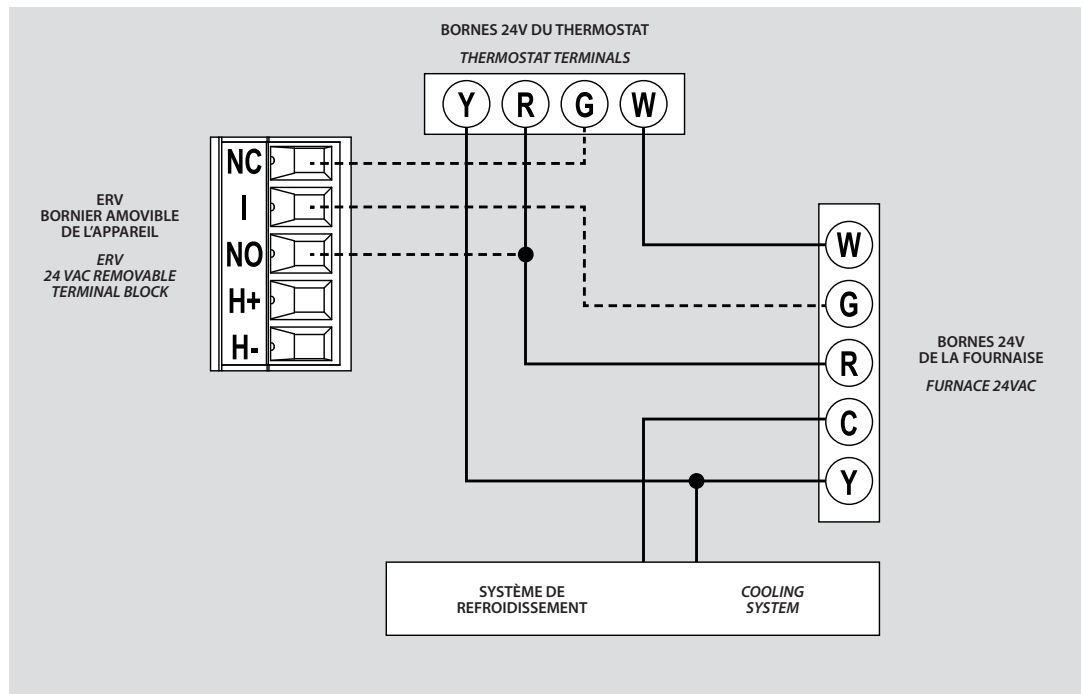
SYNCRONISATION STANDARD AVEC UNE FOURNAISE
STANDARD FURNACE INTERLOCK



SYNCRONISATION ALTERNATIVE AVEC UNE FOURNAISE
ALTERNATE FURNACE INTERLOCK

À utiliser lorsque le thermostat n'isole pas Y quand R et G sont raccordés et a comme effet indésirable d'alumer l'appareil de refroidissement.

If the standard interlocking method has the unwanted effect of bringing on the AC, i.e. thermostats that do not isolate "G" from "Y", use the alternate method shown below.



VOUS AUREZ BESOIN D'UN MANOMETRE AVEC UNE PLAGE DE 0 À 1 POUCHES D'EAU.

ENLEVER LES FILTRES POUR BALANCER L'APPAREIL.

COMMENCEZ PAR LES PORTS D'AIR FRAIS (1-2)

- Rechercher dans le tableau les valeurs de débit d'air souhaitées
 - Branchez les sondes du manomètre dans les ports appropriés
1. Débranchez et rebranchez l'appareil. Il devrait démarrer en basse vitesse.
 2. Maintenez les deux boutons FRAIS (HAUT) et VICIÉ (BAS) enfoncés pendant 3 secondes pour activer le mode BALANCEMENT BASSE VITESSE. Pour passer au mode BALANCEMENT HAUTE VITESSE (et vice versa), maintenez les deux boutons FRAIS (HAUT) et VICIÉ (BAS) enfoncés pendant 3 secondes.
 3. Appuyez sur le bouton air FRAIS (HAUT) et air VICIÉ (BAS) pour régler le moteur désiré. Chaque pression d'un bouton réduit la vitesse du moteur jusqu'à ce que le minimum soit atteint, si l'on appuie encore le moteur retournera à sa vitesse maximale. Vous devrez appuyer sur le bouton de réglage environ 30 fois avant d'atteindre la vitesse minimale. Lorsque vous atteindrez la vitesse la plus basse (0%) une pression supplémentaire recommencera le cycle à 100%. **L'appareil se remet en mode normal lorsque l'on cesse d'appuyer sur l'un ou les boutons de réglage pour plus de 10 secondes.**
 4. Pour quitter le mode BALANCEMENT, arrêtez d'appuyer sur les boutons pendant 10 secondes. L'appareil enregistrera les nouvelles vitesses dans la mémoire de la carte de circuit imprimé.

RÉPÉTEZ POUR LES PORTS D'AIR VICIÉ (3-4)

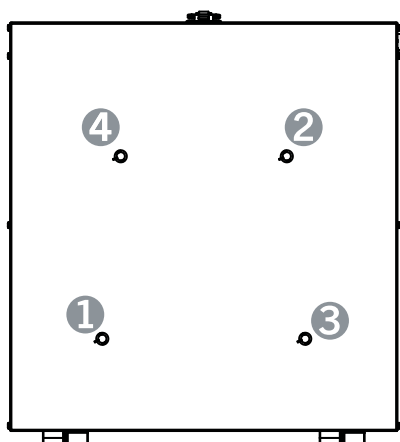
YOU WILL NEED A PRESSURE METER WITH A RANGE OF 0-1 INCHES OF WATER GAUGE.

REMOVE FILTERS TO BALANCE UNIT.

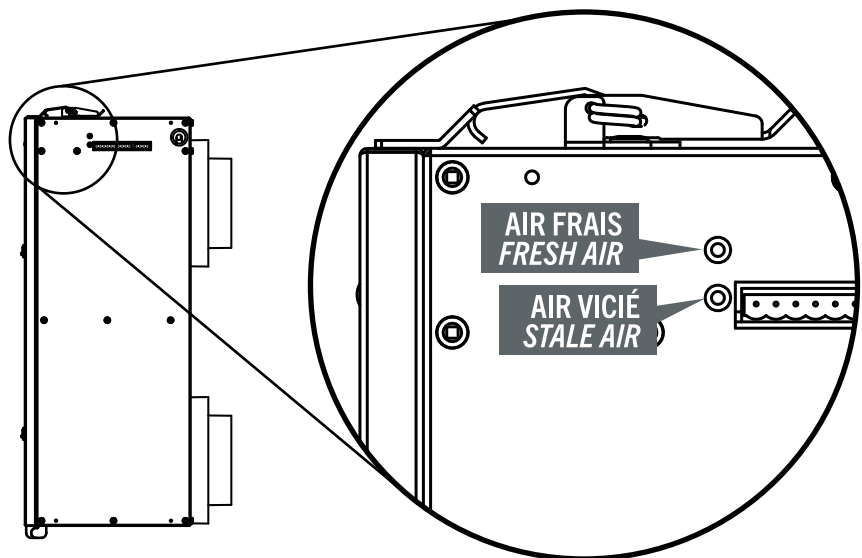
BEGIN WITH THE FRESH AIR PORTS (1-2)

- Look in the table for the desired airflow values
 - Plug the pressure meter probes in the appropriate ports
1. Unplug and re-plug the device. It should start at low speed.
 2. Hold both FRESH (UP) and STALE (DOWN) buttons for 3 seconds to activate LOW SPEED BALANCING mode. To enter HIGH SPEED BALANCING mode (and vice versa), press and hold both FRESH (UP) and STALE (LOW) buttons for 3 seconds.
 3. Press the FRESH air (UP) and EXHAUST air (DOWN) buttons to set the desired motor. Each press of a button will reduce the engine speed until the minimum is reached, if any more pressure the engine will return to its maximum speed. You will need to press the tuning button about 30 times before reaching minimum speed. When you reach the lowest speed (0%) additional pressure will restart the cycle at 100%. **The device will return to normal mode when you stop pressing one or more adjustment buttons for more than 10 seconds.**
 4. To exit BALANCING mode, stop pressing the buttons for 10 seconds. The device will store the new speeds in the memory of the circuit board.

REPEAT FOR THE STALE AIR PORTS (3-4)

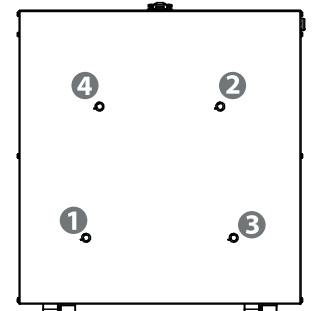
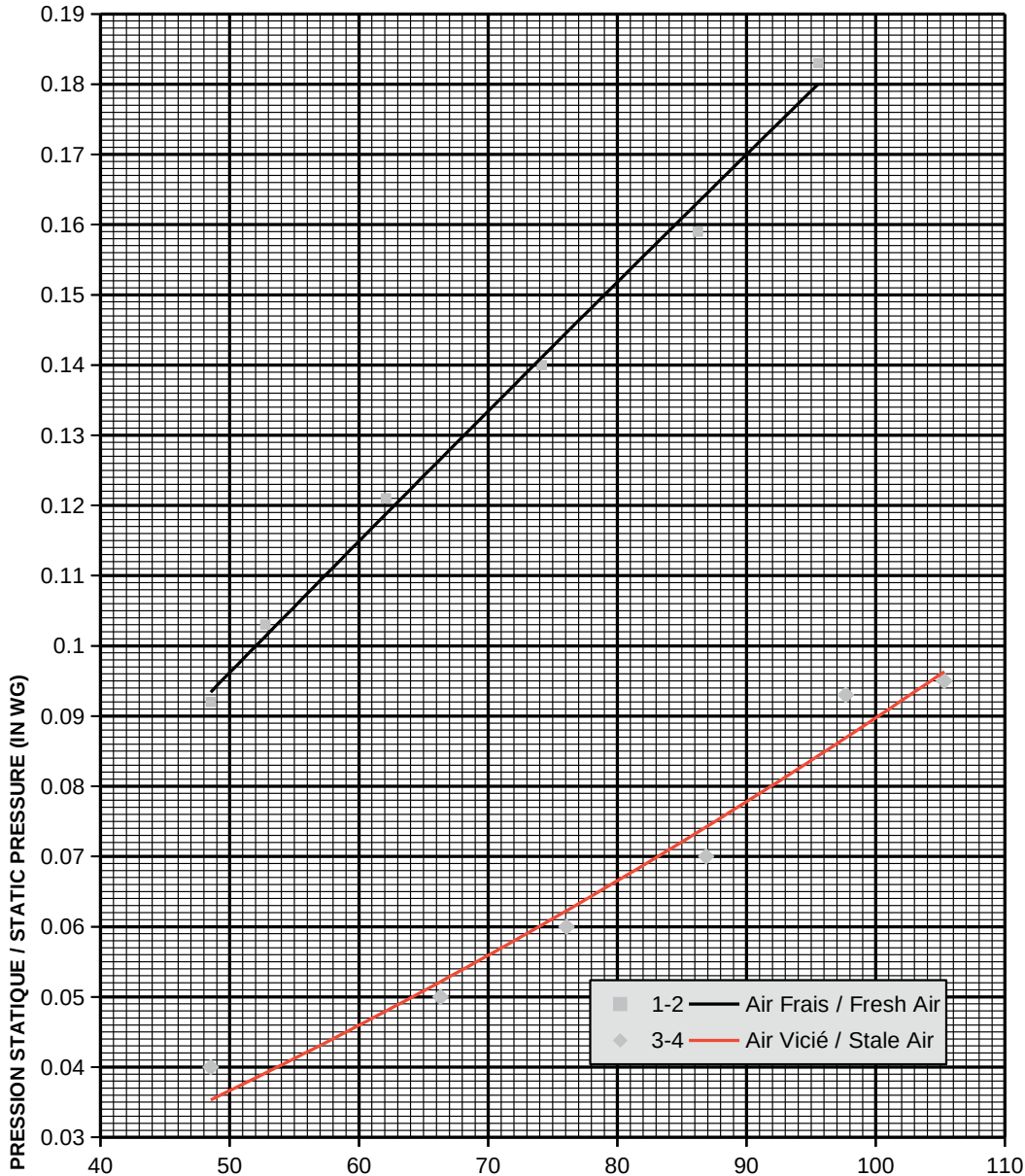


EMPLACEMENT DES ORIFICES DE MESURE
PRESSURE PORTS LOCATION



EMPLACEMENT DES BOUTONS
ADJUSTEMENT BUTTONS LOCATION

Balancement VRE 110 - 150 PCM
ERV 110 - 150 CFM Balancing



Débit (PCM) Flow (CFM)	Pression / Pressure (in wg)	
	1-2 Frais Fresh	3-4 Vicié Stale
48	0.092	0.036
50	0.096	0.038
52	0.100	0.040
54	0.104	0.042
56	0.107	0.044
58	0.111	0.046
60	0.115	0.048
62	0.119	0.050
64	0.122	0.052
66	0.126	0.054
68	0.130	0.056
70	0.133	0.059
72	0.137	0.061
74	0.141	0.063
76	0.144	0.065
78	0.148	0.068
80	0.152	0.070
82	0.155	0.073
84	0.159	0.075
86	0.163	0.077
88	0.166	0.080
90	0.170	0.082
92	0.174	0.085
94	0.177	0.088
96	0.181	0.090
98	0.184	0.093
100	0.188	0.095

Valeurs recommandées à basse vitesse
Recommended values at low speed

Chambres Rooms	Capacité d'extraction - Extraction capacity			
	Min. (L/s)	Min. (PCM / CFM)	Max. (L/s)	Max. (PCM / CFM)
1	16	34	24	51
2	18	38	28	59
3	22	47	32	68
4	26	55	38	81
5	30	64	45	95

Extrait du tableau 9.32.3.3 du CNB Canada 2010, vol. 2

