

## INSTRUCTIONS Série OPH «7.5kW à 15kW»



### AVERTISSEMENT

Lors de l'utilisation d'appareils électriques, il est important de respecter les règles de sécurité de base, notamment les consignes suivantes, pour réduire les risques d'incendie, de choc électrique et de blessure.

**Lire attentivement** ces instructions avant de procéder à l'installation ou l'utilisation de cet appareil. Ne pas respecter ces instructions peut entraîner un incendie, une électrocution, des blessures graves, la mort ou des dégâts matériels. Consultez-les régulièrement pour assurer un bon fonctionnement sécuritaire et renseigner les futurs utilisateurs, le cas échéant.

## INSTRUCTIONS IMPORTANTES

- 1- Lire attentivement toutes les instructions avant d'installer ou d'utiliser cet appareil.
- 2- La température de surface du boîtier de l'appareil peut être élevée lorsqu'il fonctionne. Pour prévenir les brûlures, éviter de toucher les surfaces chaudes du boîtier avec la peau.
- 3- Cet appareil de chauffage est conçu pour être installé dans un espace entre un plafond structural et un plafond suspendu, une zone plenum ou plenum.
- 4- Ne pas utiliser cet appareil de chauffage après un mauvais fonctionnement. Couper l'alimentation électrique au panneau d'alimentation et faire inspecter l'appareil par un technicien qualifié avant de réutiliser.
- 5- Ne pas utiliser à l'extérieur.
- 6- Éviter l'insertion de matières combustibles à l'intérieur de l'appareil ce qui pourrait produire un incendie, un court-circuit ou endommager l'appareil.
- 7- Pour prévenir les risques d'incendie, ne pas boucher les entrées et sorties d'air de l'appareil.
- 8- Pour débrancher l'appareil, actionner l'interrupteur principal ou couper l'alimentation électrique sur le panneau d'alimentation principal.
- 9- Certaines composantes peuvent produire des arcs électriques ou des étincelles. Ne pas utiliser dans un lieu où on utilise ou entrepose de la gazoline, de la peinture ou d'autres vapeurs et liquides inflammables.
- 10- Utiliser l'appareil tel que décrit dans cette instruction. Toute autre utilisation est non recommandée par le fabricant car il pourrait y avoir risque d'incendie, d'électrocution ou de blessure corporelle.
- 11- L'appareil a été conçu et certifié pour du chauffage ambiant seulement. La température ambiante maximale de fonctionnement est de 30 °C (86 °F).
- 12- L'appareil n'est pas conçu pour être utilisé dans un environnement humide où il pourrait y avoir formation de condensation sur l'appareil.
- 13- Le thermostat ne doit pas être considéré comme un dispositif infaillible dans les cas où le maintien d'une température est jugé critique. Exemples: Entreposage de matières dangereuses, salle de serveurs informatiques, etc. Dans ces cas particuliers, il est impératif d'ajouter un système de surveillance afin d'éviter les conséquences d'une défaillance du thermostat.

## CONSERVER CES INSTRUCTIONS

## INSTRUCTIONS D'UTILISATION

- 1- L'appareil doit être installé correctement avant de l'utiliser.
- 2- Mettre l'alimentation sur le disjoncteur du panneau électrique.
- 3- Thermostat électronique mural à basse tension :
  - S'assurer de configurer le thermostat en mode chauffage avec ventilation.
  - Ajuster la température de consigne dans le thermostat.
- 4- Thermostat intégré avec bouton de contrôle en option. Pour ajuster le thermostat à la température désirée, suivre les étapes suivantes :
  - Ajuster le thermostat au maximum, tourner dans le sens horaire.
  - Laisser fonctionner l'appareil jusqu'à ce que la température désirée soit atteinte. À ce moment, tourner le thermostat dans le sens antihoraire jusqu'à ce que vous entendiez un déclic.
  - Le thermostat gardera cette température de pièce.

### MISE EN MARCHÉ

- Dès que le thermostat mural ou le thermostat intégré à l'appareil envoie une demande de chauffage, les éléments commencent à chauffer et le ventilateur démarre.
- Lorsque la température désirée est atteinte au thermostat, les éléments cessent de chauffer.
- Le ventilateur continue de fonctionner jusqu'à ce que la chaleur résiduelle soit évacuée de l'appareil. Le ventilateur s'éteint ensuite de lui-même.

### PROTECTION CONTRE LA SURCHAUFFE

- Le moteur et les éléments de chauffage sont protégés contre les surchauffes par des protections thermiques à réenclenchement automatique.
- Deux protections thermiques à réenclenchement manuel sont aussi présentes pour les éléments pour éviter la surchauffe de l'appareil en cas de défaillance de la protection thermique à réenclenchement automatique.
- Si les protections thermiques coupent continuellement, c'est une indication d'un fonctionnement défectueux qu'il faut corriger immédiatement.

### RÉENCLANCHÉMENT DES PROTECTIONS THERMIQUES MANUELLES

- Couper l'alimentation électrique.
- Mettre l'interrupteur à «OFF» et dévisser les 6 vis du panneau d'accès à la boîte de connections.
- Dévisser les capuchons et appuyer sur les boutons de réenclenchement pour réarmer les protections thermiques (Figure 1).
- Revisser les capuchons.
- Refermer le panneau d'accès à la boîte de connections et revisser les 6 vis.
- Remettre l'alimentation électrique en marche.

### LUBRIFICATION DU MOTEUR

Les roulements du moteur sont scellés et la cage est totalement fermée, donc ne nécessite aucune lubrification.

### REMPLACEMENT DES FUSIBLES POUR LE TRANSFORMATEUR MOTEUR

- Couper l'alimentation électrique.
- Mettre l'interrupteur à «OFF» et dévisser les 6 vis du panneau d'accès à la boîte de connections.
- Ouvrir le panneau d'accès à la boîte de jonction (Figure 1).
- Remplacer les fusibles et respecter l'ampérage ainsi que le modèle requis. (Figure 1).
- Refermer le panneau d'accès à la boîte de connections et revisser les 6 vis.
- Remettre l'alimentation électrique en marche.

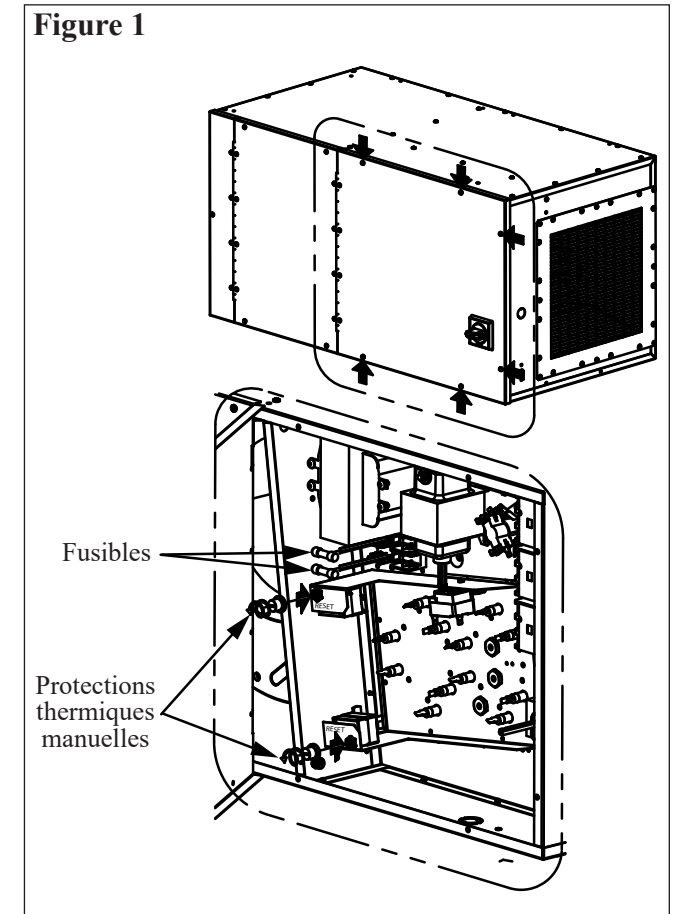
## INSTRUCTIONS D'ENTRETIEN

- 1- Une fois par an, enlever l'accumulation de poussière à l'intérieur de l'appareil avec l'aide d'un aspirateur ou d'air comprimé.
- 2- Le nettoyage doit être fait après avoir coupé l'alimentation électrique au panneau d'alimentation principal. Attendre que le boîtier et l'élément de l'appareil aient refroidi avant de procéder à l'entretien.
- 3- Si l'appareil a un filtre, vérifier l'état du filtre une fois par mois. Utiliser seulement un filtre à air approuvé UL900 de grade MERV 8 ou moins. Les dimensions réelles maximales doivent être de 17 1/2 po x 17 1/2 po x 7/8 po (445 mm x 445 mm x 22 mm).
- 4- Un technicien qualifié peut accomplir tout autre service.
- 5- Les roulements du moteur sont scellés et la cage est totalement fermée, donc ne nécessite aucune lubrification.

## GARANTIE

Référez-vous à la fiche produit au [www.ouellet.com](http://www.ouellet.com).

Figure 1



INS649-202311-00

# INSTRUCTIONS D'INSTALLATION

## ATTENTION

- Température élevée, risque d'incendie, tenir les cordons électriques, les rideaux, mobilier et autres combustibles à une distance d'au moins 36 po (915 mm) du devant de l'appareil si installé avec la sortie d'air à l'air libre.
- En plus de s'assurer de respecter les distances de dégagement énoncées plus haut, veillez à ce que les matériaux composant l'ossature, l'isolation et la finition qui sont susceptibles d'être en contact ou à proximité de l'appareil peuvent supporter des températures d'au moins 90 °C (194 °F).
- Pour diminuer le risque d'incendie, ne pas entreposer ou utiliser d'essence ou d'autres vapeurs et liquides inflammables à proximité de l'appareil.
- Ne pas obstruer l'entrée ou la sortie d'air de l'appareil.
- Couper l'alimentation avant de manipuler les circuits internes.
- Remplacer tous les couvercles avant de faire un test de fonctionnement.
- Si installation de la sortie d'air à l'air libre, ne pas retirer les grilles à l'entrée et à la sortie d'air de l'appareil.
- Si installation sur conduits d'air, s'assurer que la pression statique dans les conduits ne dépasse pas 5 mm colonne d'eau. (0.2 po).
- Si installation sur conduits d'air, s'assurer que le conduit connecté à l'entrée d'air ne soit pas plus petit, en aire de section, que 0.050 m<sup>2</sup> (78 po<sup>2</sup>).

## CONFIGURATIONS D'INSTALLATION

### Installation de la sortie d'air à l'air libre

- 1- Cet appareil de chauffage est conçu pour être installé dans un espace entre un plafond structural et un plafond suspendu, une zone plenum ou plenum.
- 2- Installer l'appareil à l'horizontal selon 1 des 3 orientations horizontales possibles (Figure 2).
- 3- Ne pas retirer les grilles d'entrée et de sortie d'air.
- 4- Installer l'appareil sur des supports adéquats sous l'appareil (non fournis), adapter à la charge (au moins 400 lb) et d'une largeur minimum de 1 1/4 po (32 mm) (Figure 3).
- 5- Faire attention à la direction de l'air en sortie (Figure 3).
- 6- Cet appareil est approuvé dégagement zéro mais il est recommandé de l'installer selon les dégagements minimums indiqués (Figure 4) pour garder l'accès au panneau de côté.
- 7- Faire attention de positionner les supports de façon à conserver l'accès aux composantes internes pour la maintenance et garder une distance d'au moins 12 po (305 mm) entre le panneau d'accès et les pièces de soutien. Faire attention de positionner les supports pour garder l'accès à l'ouverture du panneau d'accès au filtre (Figure 3).

### Installation sur conduit d'air

- 1- Cet appareil de chauffage est conçu pour être installé dans un espace entre un plafond structural et un plafond suspendu, une zone plenum ou plenum.
- 2- Installer l'appareil à l'horizontal selon 1 des 3 orientations horizontales possibles (Figure 2).
- 3- Installer l'appareil sur des supports adéquats sous l'appareil (non fournis), adapter à la charge (au moins 400 lb) et d'une largeur minimum de 1 1/4 po (32 mm) (Figure 3).
- 4- Cet appareil est approuvé dégagement zéro mais il est recommandé de l'installer selon les dégagements minimum indiqués (Figure 4) pour garder l'accès au panneau de côté.
5. Faire attention de positionner les supports de façon à conserver l'accès aux composantes internes pour la maintenance et garder une distance d'au moins 12 po (305 mm) entre le panneau d'accès et les pièces de soutien. Faire attention de positionner les supports pour ne pas empêcher l'ouverture du panneau d'accès au filtre (Figure 3).
- 6- Retirer les grilles d'entrée et/ou de sortie d'air.
- 7- Déplier les lèvres de fixation à l'entrée et/ou sortie d'air et adapter le conduit d'air aux dimensions montrées (Figure 5). La construction des conduits d'air doivent être conforme à la norme NFPA 90B.

## RACCORDEMENT À LA SOURCE D'ALIMENTATION

- La source d'alimentation peut être monophasée ou triphasée, comme indiqué sur la plaque signalétique. Le diagramme de câblage se trouve à l'intérieur du couvercle de la boîte de jonction. Faire le branchement selon les codes national et local.
- Il est recommandé d'utiliser des passe-parois étanche à l'eau pour le passage des fils d'alimentation dans la boîte de jonction.

## VÉRIFICATION

- S'assurer que l'appareil fonctionne bien en ajustant temporairement le thermostat à la température maximum.
- S'assurer que le ventilateur tourne dans le bon sens; l'écoulement d'air devrait être dans la direction de la flèche tel qu'indiqué (Figure 3).

## PROTECTION CONTRE LES SURCHAUFFES

- Le moteur et les éléments de chauffage sont protégés contre les surchauffes par des protections thermiques à réenclenchement automatique.
- Deux protections thermiques à réenclenchement manuel sont aussi présentes pour les éléments pour éviter la surchauffe de l'appareil en cas de défaillance de la protection thermique à réenclenchement automatique.
- Si les protections thermiques coupent continuellement, c'est une indication d'un fonctionnement défectueux qu'il faut corriger immédiatement.

## RÉENCLANCHÉMENT DE LA PROTECTION THERMIQUE MANUELLE

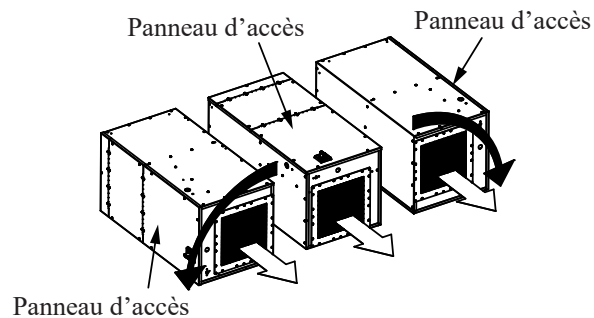
- Couper l'alimentation électrique.
- Mettre l'interrupteur à «OFF» et dévisser les 6 vis du panneau d'accès à la boîte de connections.
- Dévisser les capuchons et appuyer sur les boutons de réenclenchement pour réarmer les protections thermiques (Figure 1).
- Revisser les capuchons.
- Refermer le panneau d'accès à la boîte de connections et revisser les 6 vis.
- Remettre l'alimentation électrique en marche.

## LUBRIFICATION DU MOTEUR

Les roulements du moteur sont scellés et ne nécessitent aucune lubrification.

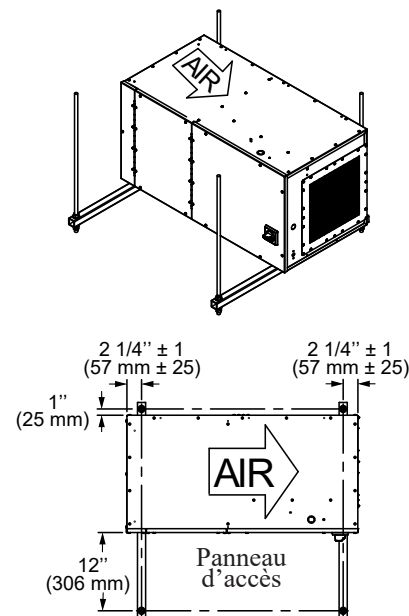
## Figure 2

3 orientations horizontales



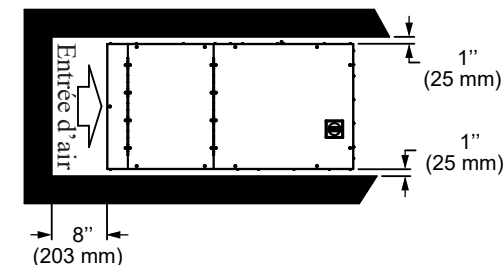
## Figure 3

Dégagements minimum recommandés autour de l'appareil



## Figure 4

Dégagements minimum recommandés autour de l'appareil



## Figure 5

