



180, 3^e Avenue, L'Islet, Québec, G0R 2C0, CANADA
Tél.: (418) 247-3947, 1-800-463-7043 Fax: (418) 247-7801
www.ouellet.com

INSTRUCTIONS Série OHB / OHBH



AVERTISSEMENT

Lors de l'utilisation d'appareils électriques, il est important de respecter les règles de sécurité de base, notamment les consignes suivantes, pour réduire les risques d'incendie, de choc électrique et de blessure.

Lire attentivement ces instructions avant de procéder à l'installation ou l'utilisation de cet appareil. Ne pas respecter ces instructions peut entraîner un incendie, une électrocution, des blessures graves, la mort ou des dégâts matériels. Consultez-les régulièrement pour assurer un bon fonctionnement sécuritaire et renseigner les futurs utilisateurs, le cas échéant.

INSTRUCTIONS IMPORTANTES

USAGE NON-RESIDENTIEL AUX ÉTATS-UNIS

- 1- Lire attentivement toutes les instructions avant d'installer ou d'utiliser cet appareil.
- 2- Certaines composantes peuvent produire des arcs électriques ou des étincelles. Ne pas utiliser dans un lieu où on utilise ou entrepose de la gazoline, de la peinture ou tout autre liquide inflammable.
- 3- La température de surface du boîtier de l'appareil peut-être élevée lorsqu'il fonctionne. Pour prévenir les brûlures, éviter de toucher les surfaces chaudes du boîtier avec la peau. Garder les produits combustibles tels que mobiliers, coussins, literies, journaux, vêtements et rideaux à une distance d'au moins 3 po (76 mm) du devant de l'appareil.
- 4- Pour éviter un incendie, ne pas obstruer les entrées et/ou sortie d'air de quelque manière que ce soit. Ne pas utiliser sur des surfaces molles, comme un lit, car les entrées et sorties d'air de l'appareil pourraient être bloquées.
- 5- Éviter l'insertion de matières combustibles à l'intérieur de l'appareil ce qui pourrait produire un incendie ou endommager l'appareil.
- 6- Pour éviter les risques de choc électrique, couper l'alimentation au panneau électrique principal avant de procéder au câblage, au nettoyage ou à l'entretien de l'appareil.
- 7- Ne pas utiliser à l'extérieur.
- 8- Utiliser l'appareil tel que décrit dans cette instruction. Toute autre utilisation est non recommandée par le manufacturier car il pourrait y avoir risque d'incendie, d'électrocution ou de blessure corporelle.
- 9- Le thermostat ne doit pas être considéré comme un dispositif infaillible dans les cas où le maintien d'une température est jugé critique. Exemples : Entreposage de matières dangereuses, salle de serveurs informatiques, etc. Dans ces cas particuliers, il est impératif d'ajouter un système de surveillance afin d'éviter les conséquences d'une défaillance du thermostat.

CONSERVER CES INSTRUCTIONS

INSTRUCTIONS D'INSTALLATION

Installer la partie inférieure de l'appareil au moins à 3 po (76 mm) au-dessus du plancher fini.

- 1- Enlever le devant de l'appareil en retirant les vis situées au bas et retirer le couvercle de la boîte de jonction appropriée.
- 2- Enlever les débouchures désirées.
- 3- Installer les options si fournies en trousse.
Se référer à l'instruction fournie avec l'option.
- 4- Faire le raccordement selon le diagramme de câblage correspondant et selon les codes local et national.
- 5- Fixer le boîtier au mur, relâcher les vis (1/2 tour) afin de permettre la dilatation thermique du métal.
- 6- Replacer tous les couvercles avant d'établir l'alimentation électrique.

IMPORTANT :

- Utiliser seulement des conducteurs de circuit de dérivation en cuivre.
- ATTENTION : Pour les modèles à densité de 500W/pi (1640W/m), utiliser du fil d'alimentation de 90 °C (194 °F)
- Canalisation basse tension: Lorsqu'un fil basse tension est fourni et assemblé avec l'appareil, ce fil doit être utilisé. Lorsque plusieurs fils sont nécessaires, utilisez des fils qui résistent à 105 °C (221 °F) minimum.
- Ne pas installer l'appareil contre un panneau de fibres cellulosiques de faible densité combustible.
- Ne pas installer l'appareil sous une prise de courant.
- Pour une utilisation dans une salle de bain, installer l'appareil de façon à ce que les interrupteurs et les autres commandes soient hors d'atteinte depuis la douche ou le bain.

ATTENTION:

Température élevée, tenir les cordons électriques, les rideaux, et mobiliers éloignés de l'appareil. Garder les produits combustibles tels que mobiliers, coussins, literies, journaux, vêtements et rideaux à une distance d'au moins 3 po (76 mm) du devant de l'appareil. Pour diminuer le risque d'incendie, ne pas entreposer ou utiliser d'essence ou d'autres vapeurs et liquides inflammables à proximité de l'appareil.

OPTIONS :

- TRIAC : Attention, pour la tension de ligne, utiliser des fils d'alimentation avec isolation à 90 °C (194 °F).
- Tous les appareils de chauffage et les options doivent être installés conformément aux codes local et national.
- Se référer à l'instruction fournie avec l'option.

INTERCONNEXION :

- Les boîtes de connexion et la canalisation de câblage sont approuvées pour l'interconnexion de plinthes chauffantes et de composantes raccordées au même circuit de dérivation de chauffage.
- On devra utiliser un tube électrique «EMT» ou «BX» pour toutes les autres options de finition dans cette série pour passer le filage électrique. (Ex.: boîte de coins, sections vides, etc.)
- Le volume des boîtes de jonctions sans les options est de 86,8 po³ (1422 cm³).

INSTRUCTIONS D'UTILISATION

- 1- L'appareil doit être installé correctement avant de l'utiliser.
- 2- Mettre l'alimentation sur le disjoncteur du panneau électrique.
- 3- Thermostat intégré (optionnel) : pour ajuster le thermostat à la température désirée, suivre les étapes suivantes:
 - Ajuster le thermostat au maximum, tourner dans le sens horaire.
 - Laisser fonctionner l'appareil jusqu'à ce que la température désirée soit atteinte. À ce moment, tourner le thermostat dans le sens antihoraire jusqu'à ce que vous entendiez un déclic.
 - Le thermostat gardera cette température de pièce.
- 4- Thermostat intégré avec bouton de contrôle, l'ajustement se fait à l'aide du bouton fourni, situé sur le couvercle frontal.
- 5- Thermostat intégré anti-vandale, l'ajustement se fait à travers les louveres sur le dessus du couvercle frontal à l'aide d'un tournevis plat.

INSTRUCTIONS D'ENTRETIEN

- Une fois par an, retirer le devant de l'appareil et enlever l'accumulation de poussière à l'intérieur et dans les ouvertures des grilles du devant avec l'aide d'un aspirateur.
- Avant le nettoyage, assurez-vous d'enlever l'alimentation sur le disjoncteur du panneau électrique.
- Attendre que le boîtier et l'élément de l'appareil aient refroidi avant de procéder à l'entretien.
- Enlever le devant de l'appareil. ATTENTION : Les ailettes de l'élément sont coupantes - Ne pas toucher.
- Replacer tous les couvercles avant de rétablir l'alimentation électrique.
- Un technicien qualifié peut accomplir tout autre service.
- Pour l'option avec prise de courant intégrée: ATTENTION : Risque de chocs électriques, plus d'un sélectionneur peuvent être nécessaires pour couper l'alimentation à l'équipement avant tout entretien.

GARANTIE

Référez-vous à la fiche produit au www.ouellet.com.

DIMENSIONS

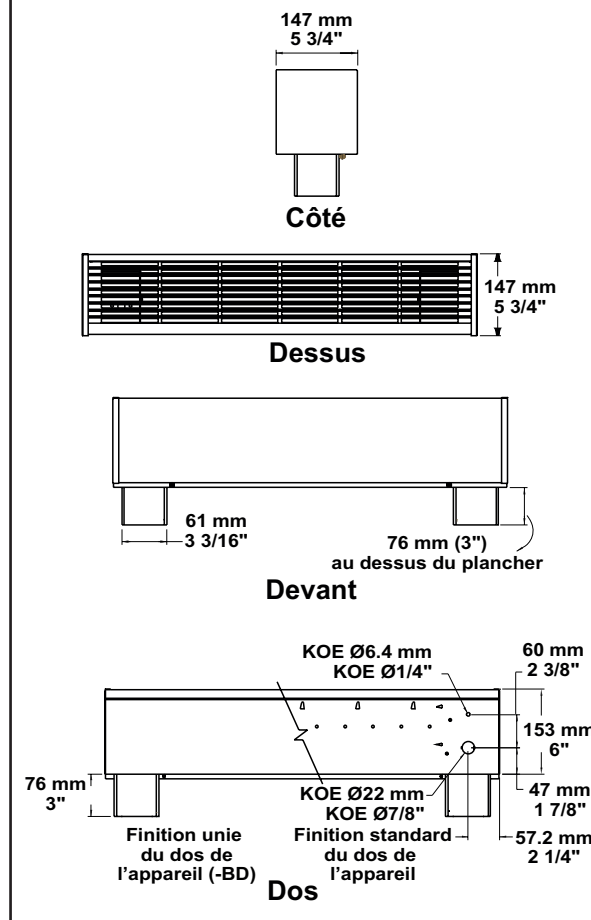


Diagramme de câblage en parallèle

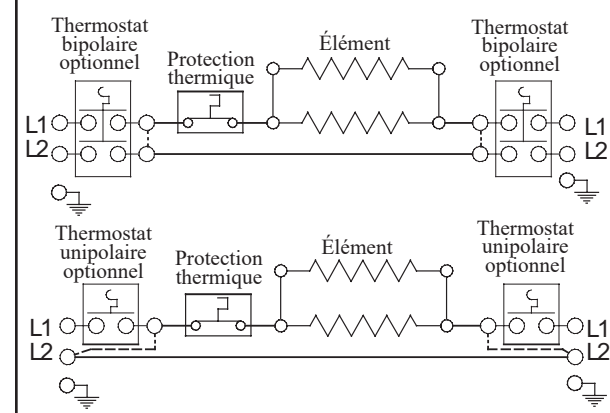


Diagramme de câblage en série

