



180, 3^e Avenue, L'Islet, Québec, G0R 2C0, CANADA
Tél.: (418) 247-3947, 1-800-463-7043 Fax: (418) 247-7801
www.ouellet.com

INSTRUCTIONS Série ODS Modèle ODSB (7.5 kW à 10 kW)

AVERTISSEMENT

Lors de l'utilisation d'appareils électriques, il est important de respecter les règles de sécurité de base, notamment les consignes suivantes, pour réduire les risques d'incendie, de choc électrique et de blessure.

Lire attentivement ces instructions avant de procéder à l'installation ou l'utilisation de cet appareil. Ne pas respecter ces instructions peut entraîner un incendie, une électrocution, des blessures graves, la mort ou des dégâts matériels. Consultez-les régulièrement pour assurer un bon fonctionnement sécuritaire et renseigner les futurs utilisateurs, le cas échéant.

INSTRUCTIONS IMPORTANTES

- 1- Lire attentivement toutes les instructions avant d'installer ou d'utiliser cet appareil.
- 2- La température de surface du boîtier de l'appareil peut être élevée lorsqu'il fonctionne. Pour prévenir les brûlures, éviter de toucher les surfaces chaudes du boîtier avec la peau. Garder les produits combustibles tels que mobiliers, coussins, literies, journaux, vêtements et rideaux à une distance d'au moins 36 po (915 mm) du devant de l'appareil.
- 3- Toujours prendre d'extrêmes précautions lorsqu'un appareil de chauffage est utilisé à proximité d'enfants ou de personnes handicapées, ou lorsqu'il est laissé en fonction sans surveillance.
- 4- Ne pas utiliser cet appareil de chauffage après un mauvais fonctionnement. Couper l'alimentation électrique au panneau d'alimentation et faire inspecter l'appareil par un technicien qualifié avant de réutiliser.
- 5- Ne pas utiliser à l'extérieur.
- 6- Éviter l'insertion de matières combustibles à l'intérieur de l'appareil ce qui pourrait produire un incendie, un court-circuit ou endommager l'appareil.
- 7- Ne pas boucher les entrées et sorties d'air de l'appareil.
- 8- Certaines composantes peuvent produire des arcs électriques ou des étincelles. Ne pas utiliser dans un lieu où on utilise ou entrepose de la gazoline, de la peinture ou tout autre liquide inflammable.
- 9- Utiliser l'appareil tel que décrit dans cette instruction. Toute autre utilisation est non recommandée par le manufacturier car il pourrait y avoir risque d'incendie, d'électrocution ou de blessure corporelle.
- 10- L'appareil a été conçu et certifié pour du chauffage ambiant seulement. La température ambiante maximale de fonctionnement est de 30 °C (86 °F).
- 11- L'appareil n'est pas conçu pour être utilisé dans un environnement humide où il pourrait y avoir formation de condensation sur l'appareil.
- 12- Le thermostat ne doit pas être considéré comme un dispositif infailible dans les cas où le maintien d'une température est jugé critique.
Exemples: Entreposage de matières dangereuses, salle de serveurs informatiques, etc. Dans ces cas particuliers, il est impératif d'ajouter un système de surveillance afin d'éviter les conséquences d'une défaillance du thermostat.

CONSERVER CES INSTRUCTIONS

INSTRUCTIONS D'INSTALLATION

L'installation de cet appareil doit être exécutée par une personne qualifiée, là où la loi l'exige.

- L'installation doit être exécutée par un technicien qualifié.
- Fixer ou suspendre solidement. Cet appareil peut atteindre un poids de 35 lb (16 kg).
- Nous conseillons d'installer ce produit sur un plafond extérieur afin d'éviter que des vibrations se propagent dans une pièce adjacente.
- Le moteur possède un dispositif contre les surchauffes.
- Tout le raccordement électrique doit être conforme aux codes local et national.
- L'appareil de chauffage doit être mis à la terre pour prévenir les risques de choc électrique.
- Pour éviter les risques de choc électrique, couper l'alimentation au panneau électrique principal avant de procéder au câblage de l'appareil.
- S'assurer que la tension d'alimentation dirigée vers l'appareil de chauffage correspond aux indications de la plaque signalétique avant d'alimenter l'appareil en électricité.
- Une fois installé, l'appareil de chauffage doit être mis à la terre conformément au code national électrique.

ATTENTION

- Température élevée, risque d'incendie, tenir les cordons électriques, les rideaux, mobilier et autres combustibles à une distance d'au moins 36 po (915 mm) du devant de l'appareil. Pour diminuer le risque d'incendie, ne pas entreposer ou utiliser d'essence ou d'autres vapeurs et liquides inflammables à proximité de l'appareil.
- En plus de s'assurer de respecter les distances de dégagement énoncées plus haut, veillez à ce que les matériaux composant l'ossature, l'isolation et la finition qui sont susceptibles d'être en contact ou à proximité de l'appareil peuvent supporter des températures d'au moins 90 °C (194 °F).
- **AVERTISSEMENT** : Ne pas installer l'unité directement sur du vinyle. Cette pratique est à proscrire en raison des risques de déformation du vinyle sous l'effet de la chaleur générée par l'appareil.
- Installation au plafond seulement.
- Utiliser seulement des fils d'alimentation en cuivre.

MONTAGE PLAFOND STANDARD

- 1- Ne pas installer l'aérotherme à moins de 250 cm (8 pi) du plancher et de 30 cm (12 po) des murs adjacents.
- 2- Prévoir une sortie pour les fils d'alimentation électrique dans le plafond, sous l'appareil.
- 3- Fixer le support de plafond à l'aide des vis fournies. Pour l'installation suspendue, le nécessaire n'est pas fourni.
- 4- Suspendre l'appareil aux crochets du support de plafond.
- 5- Acheminer les fils de l'alimentation électrique dans la boîte de jonction de l'appareil et effectuer les connections en se référant au schéma électrique de l'appareil et aux codes local et national.
- 6- Rabattre l'appareil vers le plafond et fixer celui-ci à l'aide des vis de retenu.
- 7- Insérer le plafonnier de l'appareil et fixer à l'aide des quatre (4) vis fournies.

MONTAGE PLAFOND SUSPENDU avec option T-BAR

- 1- Installer le T-BAR à l'aide de fils de fer, de chaînes ou de tiges d'acier.
- 2- Fixer le support de plafond sur l'option T-BAR.
- 3- Suivre les étapes 4 à 7 de la section MONTAGE PLAFOND STANDARD

OPTIONS

Se référer au feuillet d'installation fourni avec les différentes options pour l'installation de celles-ci.

IMPORTANT

Brancher le contrôle (thermostat ou relais) aux bornes T1-T2.
Ne jamais interrompre la ligne d'alimentation pour contrôler cet appareil.

INSTRUCTIONS D'UTILISATION

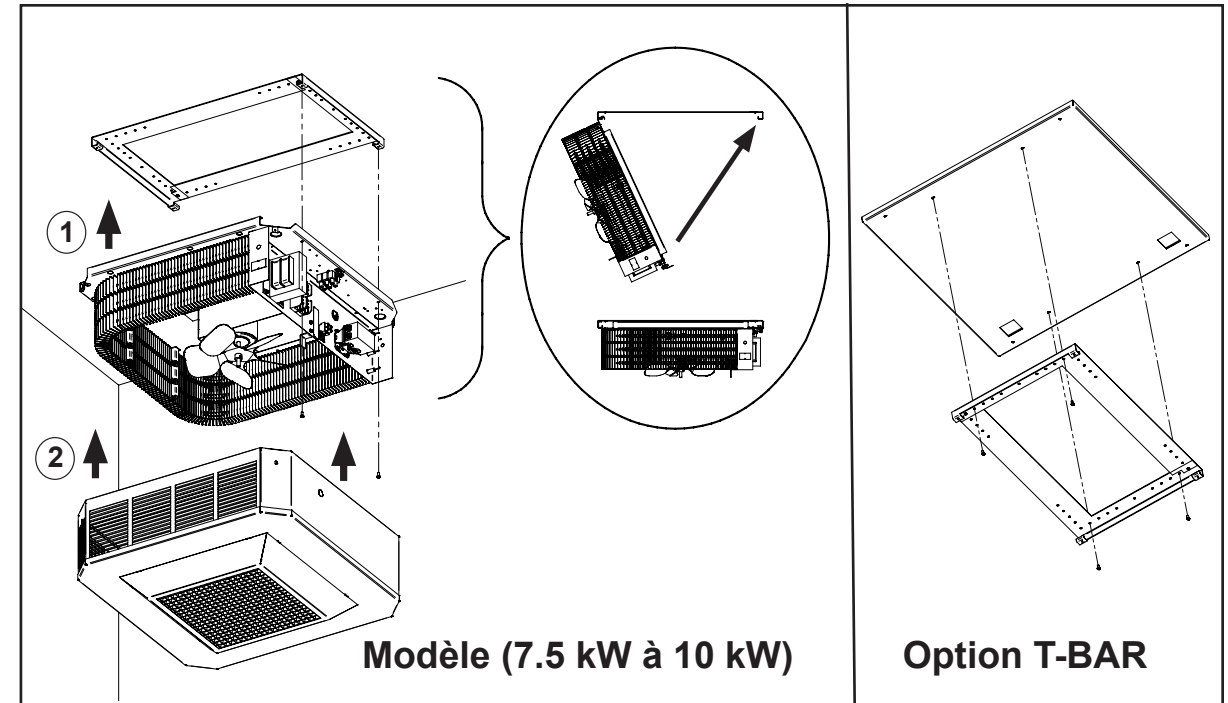
L'appareil doit être installé correctement avant de l'utiliser.

MISE EN MARCHÉ

- Mettre l'alimentation sur le disjoncteur du panneau électrique.
- Thermostat électronique: S'assurer de sélectionner le mode ventilo-convecteur (FAN mode).
- Thermostat intégré anti-vandale, l'ajustement se fait à l'aide d'un tournevis plat.
- Dès que le thermostat mural ou le thermostat intégré à l'appareil envoi une demande de chauffage, les éléments commencent à chauffer et le ventilateur démarre.
- Lorsque la température désirée est atteinte au thermostat, les éléments cessent de chauffer.
- Le ventilateur continue de fonctionner jusqu'à ce que la chaleur résiduelle soit évacuée de l'appareil. Le ventilateur s'éteint ensuite de lui-même.

Protection thermique à réenclenchement automatique

L'appareil est muni d'une protection thermique à réenclenchement automatique qui éteint les éléments chauffants lorsque la température interne de l'appareil dépasse sa valeur de réglage. Ce dispositif remet l'appareil de chauffage en marche dès que la température interne a baissé sous sa valeur de réglage.



Modèle (7.5 kW à 10 kW)

Option T-BAR

INSTRUCTIONS D'ENTRETIEN

- Le moteur de l'appareil de chauffage est lubrifié de manière permanente.
- Attendre que le boîtier et les éléments de l'appareil aient refroidi avant de procéder à l'entretien.
- Une fois par an, retirer le plafonnier de l'appareil et utiliser un aspirateur ou de l'air comprimé pour enlever l'accumulation de poussière à l'intérieur. Le nettoyage doit être fait après avoir coupé l'alimentation électrique de l'appareil.
- Un technicien qualifié peut accomplir tous autres services.

GARANTIE

Référez-vous à la fiche produit au www.ouellet.com.

INS85-200404-07