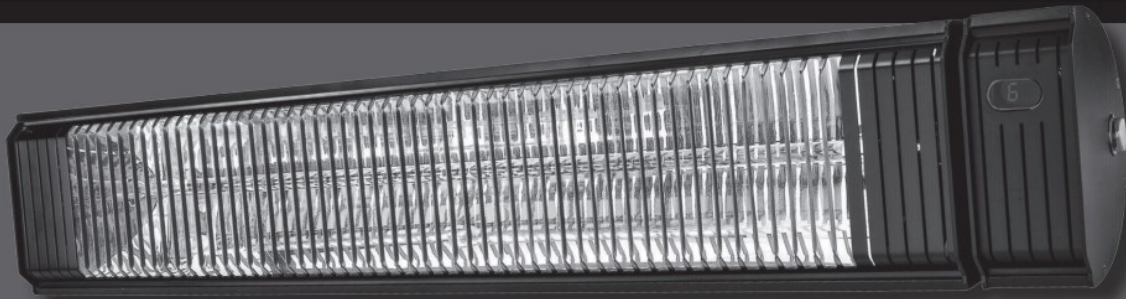


MANUEL D'INSTALLATION DE FONCTIONNEMENT ET D'ENTRETIEN

Chauffage radiant à infrarouge



Aura Fibre de Carbone n° CF30240B

MODÈLES	TENSION	PUISSANCE TOTALE (W)	COURANT(AMP)
CF30240B	208/240V	2250/3000W	10.8/12.5A



AVERTISSEMENT : RISQUE D'INCENDIE/EXPLOSION

**NON CONÇU POUR ÊTRE UTILISÉ DANS UNE
ATMOSPHÈRE DANGEREUSE OU EXPLOSIVE**



En cours de fonctionnement, assurez-vous que tout matériel combustible est tenu à une distance sécuritaire de l'appareil et de l'énergie radiante. L'appareil de chauffage n'est pas conçu pour être utilisé dans des zones dangereuses contenant des vapeurs, gaz, liquides ou tout autre combustible. Tout manquement aux avertissements ci-dessus peut causer des blessures personnelles et/ou des dommages aux biens.

**POUR UNE UTILISATION RÉSIDENIELLE EXTÉRIEURE ET
COMMERCIALE INTÉRIEURE OU EXTÉRIEURE**

TABLE DES MATIÈRES

1	Consignes de sécurité.....	3
2	Installation de l'appareil.....	5
2.1	Distance de dégagement.....	5
2.2	Installation électrique.....	6
2.3	Installation au mur.....	7
2.4	Installation au plafond.....	8
2.5	Ajustement de la position directionnelle.....	9
3	Consignes d'utilisation.....	9
3.1	Mode manuel.....	10
3.2	Mode régulateur (télécommande).....	10
3.2.1	Opération de la télécommande.....	10
4	Entretien.....	11
4.1	Nettoyage.....	11
4.2	Remplacement de l'élément.....	12
5	Garantie limitée.....	13



AVERTISSEMENTS



CET APPAREIL ÉLECTRIQUE PRODUIT DE LA CHALEUR INFRAROUGE ET NE PAS DE RESPECTER CES AVERTISSEMENTS ET DIRECTIVES PEUT ÊTRE LA CAUSE D'INCENDIE, DE CHOC ÉLECTRIQUE OU DE BLESSURE.



L'installation de cet appareil doit être exécuté par une personne qualifiée et conforme aux normes nationales et locales en vigueur.



LIRE ET CONSERVER CES INSTRUCTIONS

Veuillez lire attentivement ce manuel and de faire fonctionner cet appareil et conservez-le à des fins de référence.

UTILISER L'APPAREIL TEL QUE DECRIT DANS CETTE INSTRUCTION. TOUTE AUTRE UTILISATION EST NON RECOMMANDÉE PAR LE MANUFACTURIER CAR IL POURRAIT Y AVOIR RISQUE D'INCENDIE, D'ÉLECTROCUTION OU DE BLESSURE CORPORELLE.

Avis : Les changements ou les modifications n'ayant pas fait l'objet d'une approbation par la partie responsable de la conformité auront pour effet d'annuler le droit d'utilisation de l'appareil par l'utilisateur

1 CONSIGNES DE SÉCURITÉ



AVERTISSEMENTS



Branchement

Ne pas respecter les avertissements de sécurité peut entraîner des blessures graves ou des dégâts matériels.

Raccorder cet appareil seulement à des prises électriques correctement mises à la terre. Pour débrancher l'appareil, fermer le contrôle de l'appareil et couper l'alimentation électrique sur le panneau d'alimentation principal.

Vérifiez que votre appareil ainsi que son cordon d'alimentation ne sont pas endommagés avant le branchement au secteur. Si oui, ne branchez pas votre appareil et contactez le service technique.

Vérifiez s'il y a des égratignures, des rayures ou des fentes sur le tube d'élément chauffant. Si oui, ne branchez pas votre appareil et contactez le service technique.

Attention! N'utilisez pas votre radiateur avec un autre appareil branché sur la même prise électrique ou sur un raccord multiple.

S'assurer que l'appareil est branché à une prise correctement mise à la terre.

La prise électrique avec mise à la terre doit se situer en dehors de la source de chaleur de l'appareil et de toute autre surface chaude.

Le cordon d'alimentation ne doit pas être laissé autour ou toucher le boîtier de l'appareil.

Débranchez votre appareil quand vous ne l'utilisez pas pour une longue période, lors du nettoyage ou de l'entretien.

Installation et utilisation

L'appareil de chauffage ne doit pas être encastré

Certaines composantes peuvent produire des arcs électriques ou des étincelles. Ne pas utiliser dans un lieu où on utilise ou entrepose de la gazoline, de la peinture ou tout autre liquide inflammable.

Éviter l'insertion de matières combustibles à l'intérieur de l'appareil ce qui pourrait produire un incendie ou endommager l'appareil.

Ne pas utiliser cet appareil de chauffage après un mauvais fonctionnement. Couper l'alimentation électrique au panneau d'alimentation et faire inspecter l'appareil par un technicien qualifié avant de réutiliser.

Comme le boîtier de l'appareil et ses composantes sont très chauds lors du fonctionnement, ne touchez pas à l'appareil en cours de fonctionnement, cela pourrait causer des brûlures.

L'appareil doit être installé à niveau sur une surface plane et stable, assez rigide pour supporter de façon sécuritaire le poids de l'appareil et ne doit pas être recouverte d'un parement souple, tel que le tapis, plastique ou tissu.

Ne jamais placer à proximité ou ne couvrez jamais votre appareil avec des matériaux combustibles tels que des vêtements ou autres.

N'utilisez pas l'appareil de chauffage sans que la grille de protection soit en place.

Pour prévenir tout incendie, ne bloquez pas les entrées ou sorties d'air de quelque manière que ce soit.

Ne jamais se servir de votre appareil pour allumer des objets combustibles tel qu'une cigarette ou autres.

Cet appareil n'est pas prévu pour une utilisation sans aide ou assistance par des enfants ou par des personnes dont les capacités physiques, sensorielles ou mentales sont limités et empêches l'utilisation sécuritaire de l'appareil.

N'utilisez pas d'essence, aérosols ou tout autre vapeur et liquide inflammable à proximité de cet appareil lorsqu'il fonctionne.

N'insérez aucun objet ou corps étranger dans les entrées ou sorties d'air car cela pourrait causer un choc électrique.

Garder tout matériel combustible, comme des meubles, du papier, des vêtements et des rideaux, à au moins 6 pieds (1,8 m) du devant de l'appareil. Garder tout matériel combustible à l'écart des côtés et de l'arrière de l'appareil.

Ne jamais laisser l'appareil sans surveillance lorsqu'il fonctionne.

Entretien et nettoyage

Pour éviter les dégâts matériels, les blessures graves ou la mort en raison d'un choc électrique pour faire l'entretien de l'appareil, il faut fermer le contrôle de l'appareil, débrancher l'appareil et couper l'alimentation électrique sur le panneau d'alimentation principal.

Avant de nettoyer l'appareil ou de remplacer l'élément, coupez l'alimentation principale. Assurez-vous que l'appareil de chauffage et/ou l'élément soit froid avant de le manipuler.

L'entretien doit être effectué seulement par un technicien d'entretien qualifié.

Localisation

Nous recommandons d'installer l'appareil de façon qu'il soit protégé des intempéries comme la pluie et de la neige.

Ne pas diriger la partie rayonnante de l'appareil vers le plafond.

Les dégagements minimums spécifiés à l'avant, aux côtés au bas et à l'arrière de l'appareil de chauffage doivent être respectés. Ne pas respecter les dégagements minimums peut causer un incendie.

Cet appareil n'est pas conçu pour être installé ou utilisé dans une zone contenant des matières dangereuses ou inflammables incluant mais ne se limitant pas aux chiffons, tissus, pulvérisateurs ou contenants de plastique, produits en papier, poussières organiques, paille/foin, essence, pétrole, etc.

L'appareil ne doit pas être utilisé dans une salle de bain, une salle de lavage ou tout autre endroit où il pourrait tomber dans l'eau.

2 INSTALLATION DE L'APPAREIL

L'installation de l'appareil et son raccordement au réseau électrique doivent être effectués uniquement par des professionnels qualifiés conformément aux réglementations sur les installations électriques et aux normes de sécurité des systèmes électriques et doivent être conformes à tous les codes électriques nationaux et locaux. Tout manquement aux exigences applicables peut causer des blessures personnelles et/ou des dommages aux biens.

L'appareil peut être fixé au mur ou au plafond. Les supports ajustables permettent de diriger la chaleur où vous le désirez.

2.1 DISTANCE DE DÉGAGEMENT

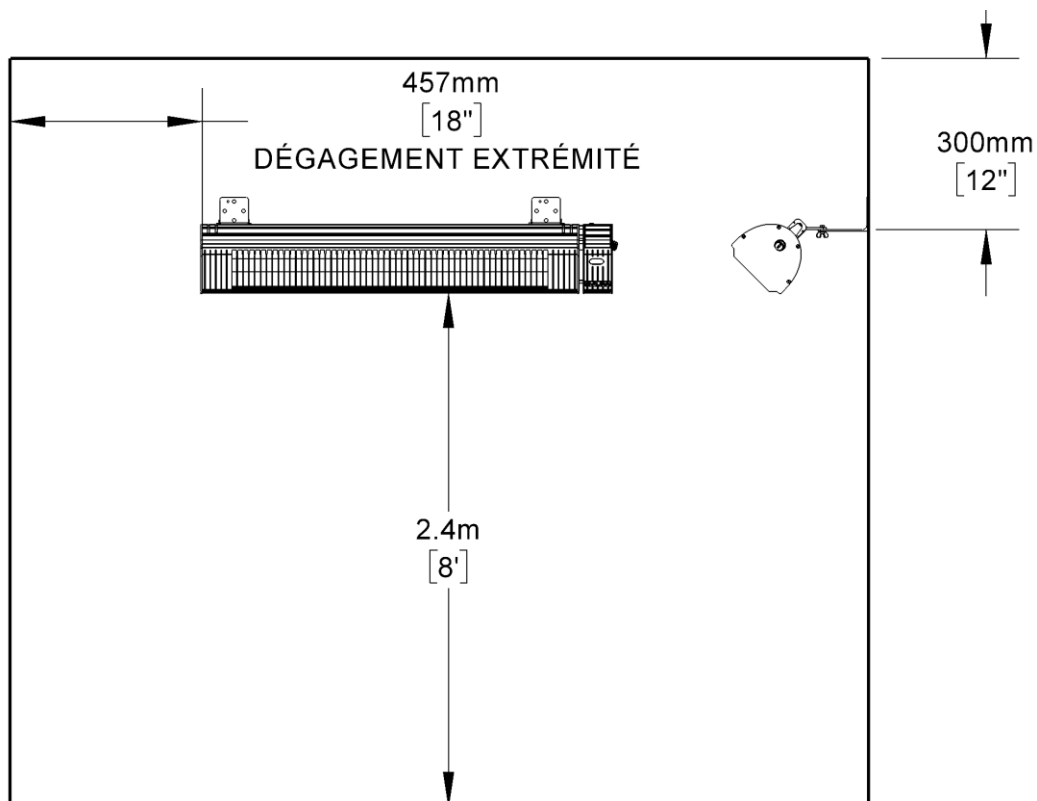


DANGER RISQUE D'INCENDIE

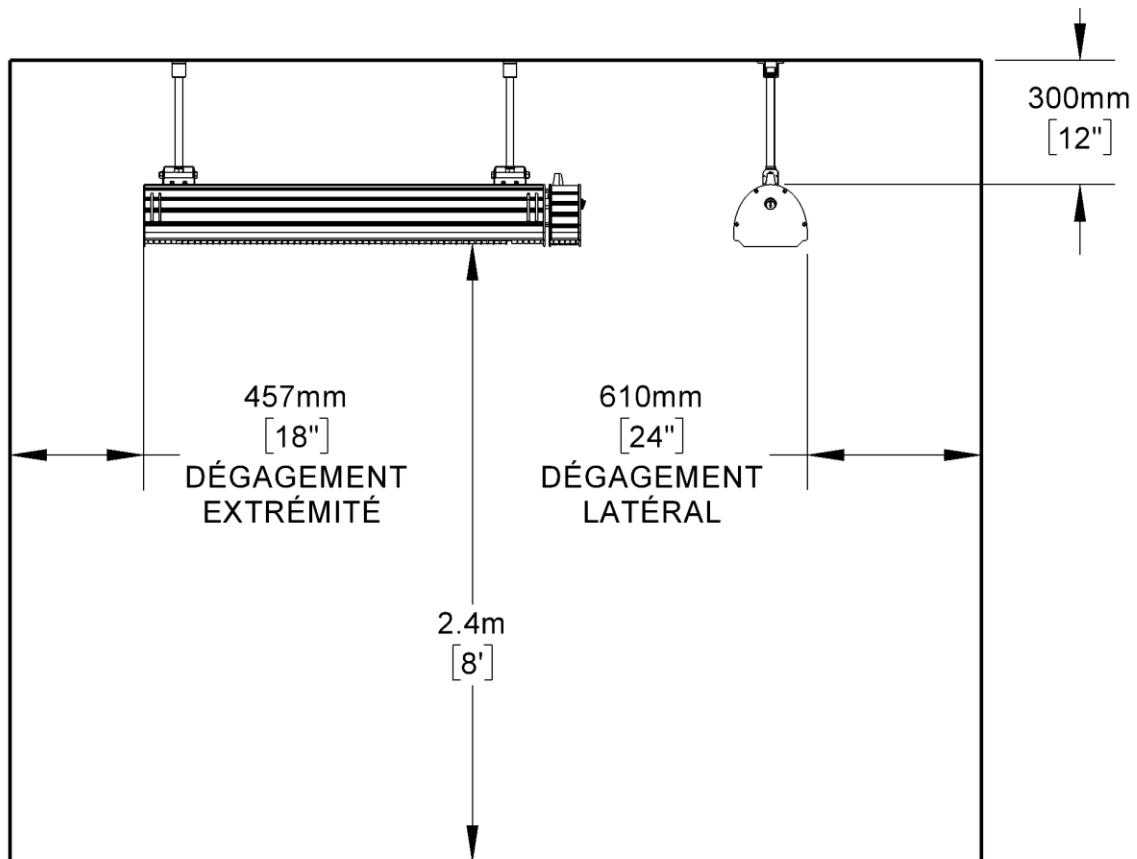


Les dégagements minimaux indiqués sur la plaque signalétique et dans le manuel de l'appareil doivent être respectés au moment de l'installation. Allouez au moins 6 pi (1,5 m) entre tous les côtés de l'appareil de chauffage et les objets inflammables.

Installation au mur – Distance de dégagement



Installation au plafond – Distance de dégagement



2.2 INSTALLATION ÉLECTRIQUE

Consignes de sécurité

1. Chaque circuit d'alimentation électrique doit être équipé d'un dispositif de coupure et ce dernier doit être mis à la terre.
2. Utilisez un dispositif de protection contre les fuites à la terre pour les installations dans les environnements humides.
3. La tension d'alimentation doit correspondre à celle indiquée sur la plaque signalétique de l'appareil.
4. Utilisez une boîte de connexion électrique appropriée.

2.3 INSTALLATION AU MUR

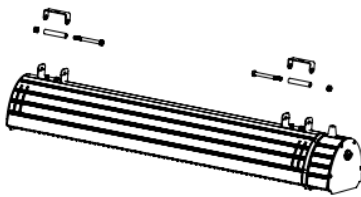


AVERTISSEMENT

L'appareil doit être installé sur une surface solide et doit être utilisé en position horizontale seulement avec une pente d'au maximum 5°.

IL EST FORTEMENT RECOMMANDÉ D'INSTALLER L'APPAREIL CF3240B AVEC LE DEUXIÈME POINT DE FIXATION FOURNIS DANS L'EMBALLAGE.

1. Sortir l'appareil de sa boîte et retirer l'ensemble des composants de protection.
2. Dévisser les supports d'installation aux extrémités ainsi que le support du pivot central. Conserver les pièces ainsi que la visserie.



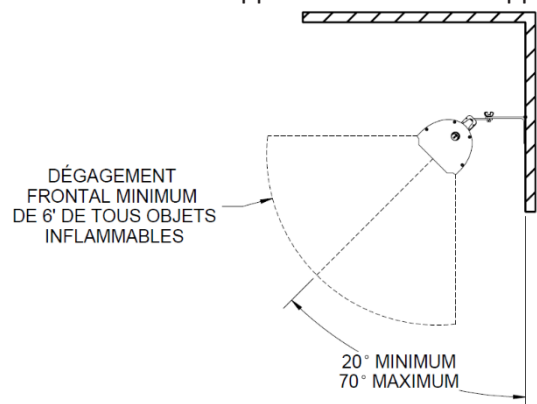
3. Installer les deux supports pivots aux extrémités de l'appareil à l'aide de la visserie.



4. Sélectionner l'emplacement de l'appareil au mur en repérant les montants ou les poutres de charpente qui permettront une fixation sécuritaire. S'assurer que tous les dégagements minimums sont respectés.
5. Fixez solidement les supports en L à la surface de montage en utilisant les deux trous de fixation dans la partie courte des supports.

REMARQUE : les boulons de fixation au mur ne sont pas fournis. Sélectionnez des boulons de bonne dimension afin de supporter adéquatement le poids de l'appareil en tenant compte de toute charge due au vent.

6. Fixez l'appareil aux supports en positionnant la boîte de jonction sur le côté droit de l'appareil.
7. Assurez-vous que le cordon d'alimentation n'entre pas en contact avec le boîtier de l'appareil et ne bloque pas les entrées ou les sorties d'air.
8. Ajustez l'appareil dans l'angle directionnel désiré, puis fixez-le en position en serrant les boulons sur les supports à l'arrière de l'appareil.



Les angles de fixation sont de 20° à 70° par rapport au mur.

2.4 INSTALLATION AU PLAFOND

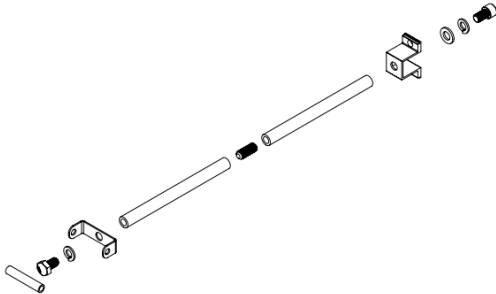


AVERTISSEMENT

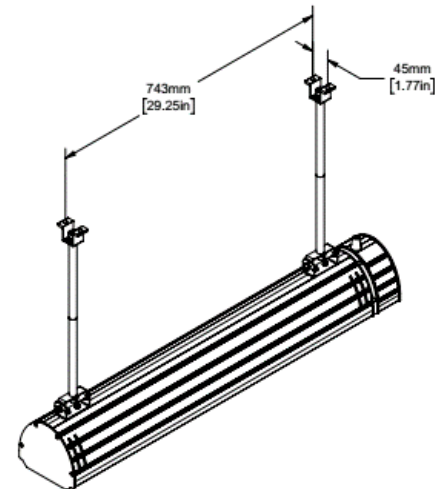
L'appareil doit être suspendu à l'aide de supports de fixation non flexibles. Vous ne pouvez donc pas installer votre unité avec des chaînes ou autres supports du même type.

Avis : Les boulons et supports de fixation (non fournis) devraient être de bonnes dimensions afin supporter adéquatement le poids de l'appareil (pouvant atteindre un poids de 14.3 lbs (6.5kg)) en tenant compte de toute charge additionnelle due au vent.

1. Assembler les supports de fixation. Aidez-vous du schéma ci-dessous pour faire le montage.



2. Fixer les supports de fixation sur l'appareil avec la visserie fournie dans l'emballage.
3. Choisir et Identifier la position d'installation de l'appareil au plafond en respectant les distances de dégagement. Utiliser le schéma ci-dessus comme guide pour effectuer une installation adéquate.
4. Fixez les supports de fixation au plafond.



5. Orientez l'appareil à un angle maximale de 45° par rapport au plancher. **Attention!** Ne jamais diriger la partie chauffante de l'appareil directement vers un mur.
6. Assurez-vous que le cordon d'alimentation n'entre pas en contact avec le boîtier de l'appareil et ne bloque pas les entrées ou sorties d'air.

2.5 AJUSTEMENT DE LA POSITION DIRECTIONNELLE



AVERTISSEMENT

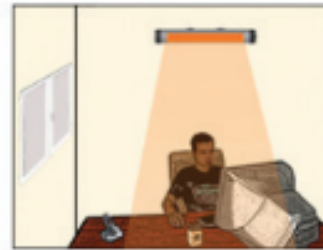
N'essayez pas de bouger l'appareil pendant qu'il fonctionne. Cela pourrait causer des blessures.

1. L'alimentation de l'appareil provenant de l'alimentation principale doit être réglée à OFF avant de régler la position.
2. Laissez l'appareil refroidir avant de repositionner l'angle.
3. Desserrez les boulons sur les supports de fixation à l'arrière de l'appareil; repositionnez comme désiré et resserrer les boulons.

Avis : L'appareil produit de la chaleur radiante qui réchauffe les personnes et les objets plutôt que l'air qui les entoure. Installer votre radiateur avec l'angle le plus approprié. Ne diriger pas votre appareil vers les fenêtres ou les lieux inoccupés puisqu'un radiateur infrarouge est conçu afin de réchauffer directement les personnes et les objets en ligne avec l'appareil.



MAUVAIS

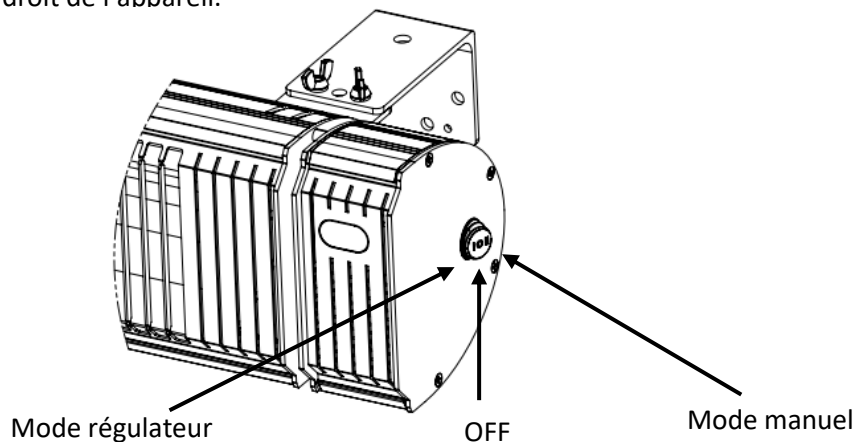


BON

3 CONSIGNES D'UTILISATION

Attention! Lorsque l'appareil n'est pas utilisé pour une longue période ou pour maintenance et entretien, veuillez mettre le mode de fonctionnement en position «OFF».

L'appareil possède deux modes de fonctionnement, ces deux modes peuvent être sélectionnés à l'aide du bouton situé du côté droit de l'appareil.



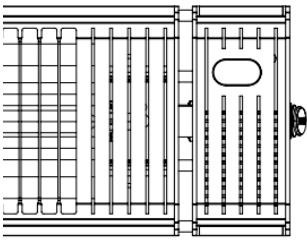
3.1 MODE MANUEL

Lorsque le mode manuel est sélectionné, l'appareil fonctionnera à 100% de sa puissance nominale.


3.2 MODE RÉGULATEUR (TÉLÉCOMMANDE)

La télécommande doit être pointée vers le récepteur de l'appareil (situé à l'avant) et doit être située à une distance maximale de 6 m.

Le mode régulateur possède 6 niveaux de puissance. Le niveau de puissance sélectionné est inscrit sur l'écran d'affichage de l'appareil. Le mode régulateur fonctionne uniquement à l'aide de la télécommande fournie avec le produit. L0 représente la mise en attente alors que L6 représente le niveau de chauffage le plus élevé.

	<i>Affichage</i>	<i>Description</i>	<i>Réglage de puissance</i>
	L1	Chauffage niveau 1	33%
	L2	Chauffage niveau 2	50%
	L3	Chauffage niveau 3	66%
	L4	Chauffage niveau 4	80%
	L5	Chauffage niveau 5	88%
	L6	Chauffage niveau 6	100%
L0	Mise en attente	0%	

3.2.1 Opération de la télécommande

	Symbole	Description
	^	Augmentation de la chaleur d'un niveau
	MAX	L'appareil atteint directement le plus haut niveau de chauffage. Court délai au démarrage.
	v	Diminution de la chaleur d'un niveau.
	ON	Pour démarrer l'appareil: Appuyez sur ON. L'appareil a une fonction de démarrage progressif de 16,6% de la puissance. 4 secondes après avoir réglé l'appareil à ON, il rétablira automatiquement le dernier niveau de chauffage utilisé. Lors de la première utilisation, l'appareil commutera automatiquement à une puissance de 100% après 4 secondes.
OFF	Pour éteindre l'appareil: Appuyez sur OFF. L'appareil passera en mode mise en attente (l'indicateur du récepteur s'allumera).	

Avis :

1. Utilisez 2 piles AAA de 1.5 V (non incluses) dans la télécommande. Pour prolonger la durée de service de la télécommande, retirez les piles du boîtier lorsque l'appareil n'est pas utilisé pendant une période prolongée.
2. L'appareil de chauffage peut être utilisé normalement si la télécommande n'est pas disponible ou perdue.
3. La fonction de télécommande peut ne pas fonctionner s'il y a un obstacle entre la commande et l'appareil.
4. Remplacez les piles au besoin afin de ne pas affecter le fonctionnement normal de l'appareil et de la télécommande.

4 ENTRETIEN

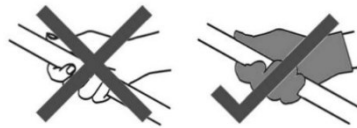


AVERTISSEMENTS



1. Toujours laisser l'appareil et l'élément refroidir avant de les manipuler.
2. L'installation et la maintenance doivent être exécuté par un technicien qualifié.
3. Couper l'alimentation avant d'entreprendre l'entretien
4. Ne pas tenter de faire l'entretien ni de réparer l'unité lorsqu'elle fonctionne.
5. Dans l'éventualité où l'appareil serait échappé ou endommagé, ou tomberait en panne à un moment ou un autre, coupez immédiatement l'alimentation principale et n'utilisez pas l'appareil jusqu'à ce qu'il soit inspecté par un technicien d'entretien autorisé.

Avis : Ne touchez pas l'élément avec les mains nues. Il est fortement recommandé de porter des gants de coton doux. Les marques de doigts s'incrusteront dans l'élément en quartz pendant l'utilisation et cela causera une défaillance prématurée de l'appareil. Si, par inadvertance, vous touchez à l'élément ou s'il a besoin d'être nettoyé, essuyez-le soigneusement en utilisant de l'alcool à friction ou à brûler.



4.1 NETTOYAGE

Pour enlever la poussière ou la saleté sur le réflecteur, suivez les étapes suivantes :

1. Réglez l'appareil à OFF et coupez l'alimentation principale de l'appareil (disjoncteur).

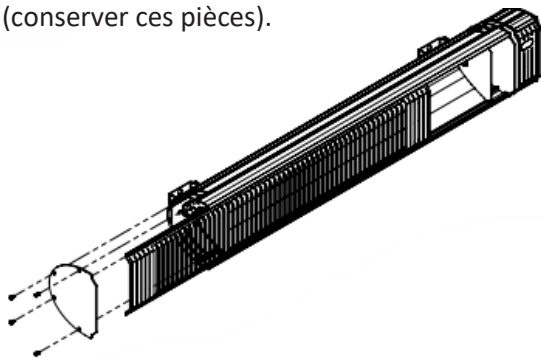
2. Dévisser le couvercle de gauche et retirez la grille de protection
3. Essuyez soigneusement le réflecteur avec un linge doux non pelucheux.
4. Après le nettoyage, réinstaller l'ensemble des composantes de l'appareil.

4.2 REMPLACEMENT DE L'ÉLÉMENT

Communiquez avec votre distributeur pour obtenir le bon élément de remplacement, et fournissez-lui le numéro de modèle et l'indice de puissance indiqués sur la plaque signalétique. Si un élément de remplacement identique n'est pas utilisé, l'appareil pourrait ne pas fonctionner

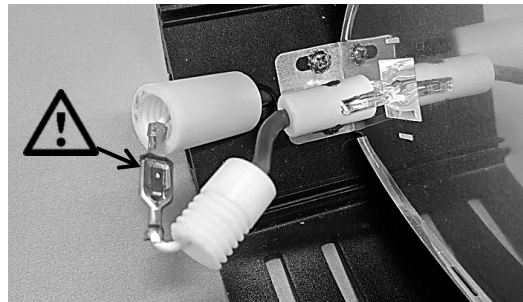
Avis : Lisez la procédure de remplacement de l'élément ci-dessous avant d'entreprendre le remplacement. Pour un remplacement plus facile, veuillez désinstaller l'appareil du mur ou du plafond.

1. Réglez l'appareil à OFF et coupez l'alimentation principale de l'appareil (disjoncteur).
2. Assurez-vous que l'appareil et l'élément ont refroidi: toucher les composantes chaudes peut causer des brûlures.
3. Enlevez les vis situées au bout gauche de l'appareil et retirez le capuchon en aluminium (conserver ces pièces).

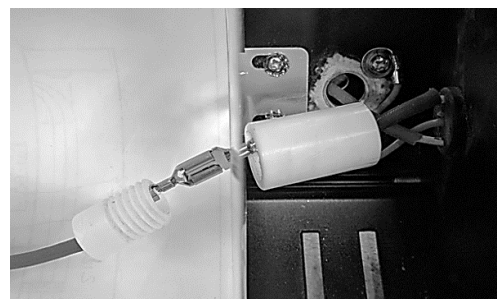


4. Glissez soigneusement la grille frontale de protection pour exposer l'élément et les connecteurs de scellement en plastique.
5. Dévisser et retirez soigneusement les connecteurs de scellement en plastique afin de libérer les terminaux de l'élément.

Attention! : Les terminaux de la lampe sont du type "à verrouillage". Déconnecter les connecteurs à verrouillage de métal en pressant sur la patte de métal.



6. Déplier et enlever les deux pièces de métal situées sur les déflecteurs verticaux et retirer l'élément défectueux de l'appareil. Disposez de l'élément défectueux dans un centre de récupération.
7. En tenant le nouvel élément par les bouts en céramique ou en portant des gants doux et propres, positionner le nouvel élément à l'intérieur de l'appareil.
8. Connecter l'élément aux terminaux de l'appareil; visser les connecteurs en plastique.



9. Réinstaller les deux pièces de métal en remplaçant les fils de connexions de l'élément afin de la sécuriser à l'intérieur de l'appareil.

10. Remettre soigneusement la grille de protection et revisser le côté gauche de l'appareil à l'aide des vis.

Étant donné l'amélioration constante du produit, les spécifications et les dimensions sont sujettes à des changements et à des corrections sans préavis et sans encourir d'obligation. L'installateur a la responsabilité de déterminer l'application et l'utilisation adéquate de tout produit. De plus, l'installateur a la responsabilité de vérifier les données dimensionnelles du produit réel avant de débiter toute préparation pour l'installation.

Les programmes incitatifs ou d'escompte ont des exigences précises concernant la performance et la certification du produit. Tous les produits respectent les règlements applicables en vigueur à la date de fabrication, cependant, les certifications ne sont pas nécessairement accordées pour la durée de service d'un produit. Par conséquent, le requérant a la responsabilité de déterminer si un modèle spécifique est admissible à ces programmes incitatifs/d'escompte.

Manual Révision: B1 : 2022-11-07

5 GARANTIE LIMITÉE

Garantie Expresse Limitée

Appareil de chauffage AURAMD

INSTALLATION/UTILISATION RÉSIDENNELLE:

GARANTIE LIMITÉE DE UN (1) AN SUR LES PIÈCES

Inforesight Consumer Products Inc. garantit toutes les pièces des appareils de chauffage à infrarouge contre tout défaut de fabrication et de matériel pour une utilisation résidentielle et un entretien normal pendant un (1) an à compter de la date d'achat du consommateur original.

INSTALLATION/UTILISATION COMMERCIALE:

GARANTIE LIMITÉE DE UN (1) AN SUR LES PIÈCES, GARANTIE DE QUATRE-VINGT-DIX (90) JOURS POUR L'ÉMETTEUR (LAMPE)

Inforesight Consumer Products Inc. garantit toutes les pièces (excluant la lampe de l'émetteur) de l'appareil de chauffage à infrarouge contre tout défaut de fabrication et de matériel pour une utilisation commerciale et un entretien normal pendant un (1) an à compter de la date d'achat. Inforesight Consumer Products Inc. garantit la lampe de l'émetteur de l'appareil de chauffage à infrarouge contre tout défaut de fabrication et de matériel pour une utilisation commerciale et un entretien normal pendant un (1) an à compter de la date d'achat. Les garanties limitées décrites ci-dessus s'appliquent seulement si l'appareil de chauffage est installé et utilisé conformément au Manuel d'installation et de fonctionnement de Inforesight Consumer Product pour une utilisation normale.

EXCEPTIONS

La garantie limitée ne couvre pas l'entretien normal – Inforesight Consumer Products recommande d'effectuer une inspection/entretien régulier conformément au Manuel d'installation et de fonctionnement. De plus, les coûts de main-d'œuvre, les frais de diagnostic, le coût de transport des pièces de rechange, de remplacement de la lampe ou de tout autre appel d'entretien/réparation ne sont pas couverts par la garantie limitée. De plus, elle ne couvre pas toute partie ou composante du système qui n'est pas fourni par Inforesight Consumer Products, quelle que soit la cause de la panne d'une telle partie ou composante.

CONDITIONS DE COUVERTURE DE LA GARANTIE

- L'appareil doit être utilisé selon les directives d'utilisation de Inforesight Consumer Products incluses avec l'appareil et ne doit pas avoir été accidenté, altéré, mal réparé, négligé OU mal utilisé, ou avoir subi un événement de force majeure (comme une inondation).
- L'installation doit être effectuée selon les directives de Inforesight Consumer Products Inc.
- La plaque signalétique ne doit pas avoir été modifiée ou enlevée.
- L'appareil n'est pas utilisé dans un environnement corrosif.
- La performance de l'appareil ne doit pas être altérée par l'utilisation de tout produit non autorisé par Inforesight Consumer Products Inc. ou par un ajustement ou adaptation des composantes.
- Les dommages n'ont pas été causés par une mauvaise installation ou une mauvaise tension électrique, l'appareil n'a pas été utilisé pendant
- une baisse de tension électrique ou des interruptions du circuit électrique.

DURÉE DE LA GARANTIE ET ENREGISTREMENT La garantie débute à compter de la date d'achat par le consommateur original. Le consommateur doit s'enregistrer à info@auraheater.com dans les 90 jours

suivant l'achat. Le consommateur doit conserver sa facture d'achat comme preuve de la période de garantie. Sans cette preuve, la garantie expresse débute à compter de la date d'expédition de l'usine.

COUVERTURE FOURNIE PAR LA GARANTIE EXPRESSE LIMITÉE

Seul le remplacement des pièces défectueuses est couvert par la Garantie limitée. Si le remplacement de pièces est requis pendant la période de cette garantie, des pièces originales de Inforesight Consumer Product Inc. seront utilisées; toute garantie couvrant le remplacement d'une ou de plusieurs pièces n'affectera pas la garantie originale applicable de l'appareil. Les coûts de diagnostic et de main-d'œuvre pour le remplacement d'une pièce défectueuse ne sont pas couverts par la présente Garantie Expresse Limitée. Si pour une raison ou une autre une pièce/produit de rechange n'est plus disponible pendant la période de garantie, Inforesight Consumer Products Inc. se réserve le droit d'émettre un crédit au montant du prix au détail courant suggéré de la pièce/produit plutôt que de fournir la réparation ou le remplacement.

LIMITE DE RESPONSABILITÉ

1. Il n'y a pas d'autre garantie expresse ou implicite. Inforesight Consumer Products Inc. ne garantit pas la qualité marchande. Nous ne garantissons pas que l'appareil est approprié à tout projet particulier ou qu'il peut être utilisé dans des immeubles ou pièces de dimensions ou état particuliers sauf tel que défini dans le présent Manuel d'installation et de fonctionnement. Il n'y a pas d'autre garantie expresse ou implicite au-delà de ce qui est décrit dans ce document.
2. Toutes les garanties implicites prévues par la loi sont limitées à la durée d'une année de la Garantie sur les pièces. Votre recours exclusif est limité au remplacement des pièces défectueuses.

Nous ne serons pas responsables de tout dommage consécutif ou indirect causé par toute défectuosité de cet appareil.

3. Cette garantie vous accorde des droits spécifiques, et vous pourriez bénéficier d'autres droits qui varient d'un état ou d'une province à l'autre. Certaines provinces/états ne permettent pas la limitation de la durée d'une garantie implicite ou ne permettent pas l'exclusion ou la limitation des dommages consécutifs ou indirects, par conséquent les limitations ou exclusions ci-dessus peuvent ne pas s'appliquer à vous.
4. Les appareils vendus en dehors de la zone continentale des États-Unis et du Canada ne sont pas garantis. Votre distributeur ou vendeur final peut fournir une garantie sur les appareils vendus en dehors de ces zones.
5. Inforesight Consumer Products Inc. ne sera pas responsable de tout dommage si notre performance concernant le résolution de la garantie est retardée par des événements qui échappent à notre contrôle incluant accident, altération, abus, guerre, restrictions gouvernementales, grèves, incendie, inondation ou toute autre catastrophe naturelle.

INFORMATION SUR LA GARANTIE, L'ENTRETIEN OU LES PIÈCES

Si vous avez une réclamation de garantie ou des questions sur l'entretien, communiquez avec Inforesight Consumer Products Inc. au 905-568-7655. Ayez en main le numéro du modèle et la date d'achat lors de cet appel. Ne retournez pas votre appareil au magasin où il a été acheté.

Les responsabilités du propriétaire sont définies dans le manuel d'installation – lisez-le attentivement.