



180, 3<sup>e</sup> Avenue, L'Islet, Québec, G0R 2C0, CANADA  
Tél.: (418) 247-3947, 1-800-463-7043 Fax: (418) 247-7801  
www.ouellet.com

## INSTRUCTIONS Série «OCB»



### AVERTISSEMENT

Lors de l'utilisation d'appareils électriques, il est important de respecter les règles de sécurité de base, notamment les consignes suivantes, pour réduire les risques d'incendie, de choc électrique et de blessure.

**Lire attentivement** ces instructions avant de procéder à l'installation ou l'utilisation de cet appareil. Ne pas respecter ces instructions peut entraîner un incendie, une électrocution, des blessures graves, la mort ou des dégâts matériels. Consultez-les régulièrement pour assurer un bon fonctionnement sécuritaire et renseigner les futurs utilisateurs, le cas échéant.

## INSTRUCTIONS IMPORTANTES

- 1- Lire attentivement toutes les instructions avant d'installer ou d'utiliser cet appareil.
- 2- Certaines composantes peuvent produire des arcs électriques ou des étincelles. Ne pas utiliser dans un lieu où on utilise ou entpose de la gazoline, de la peinture ou tout autre liquide inflammable.
- 3- La température de surface du boîtier de l'appareil peut-être élevée lorsqu'il fonctionne. Pour prévenir les brûlures, éviter de toucher les surfaces chaudes du boîtier avec la peau. Garder les produits combustibles tels que mobiliers, coussins, literies, journaux, vêtements et rideaux à une distance d'au moins 3 po (76 mm) du devant de l'appareil.
- 4- Pour éviter un incendie, ne pas obstruer les entrées et/ou sortie d'air de quelque manière que ce soit. Ne pas utiliser sur des surfaces molles, comme un lit, car les entrées et sorties d'air de l'appareil pourraient être bloquées.
- 5- Éviter l'insertion de matières combustibles à l'intérieur de l'appareil ce qui pourrait produire un incendie ou endommager l'appareil.
- 6- Pour éviter les risques de choc électrique, couper l'alimentation au panneau électrique principal avant de procéder au câblage, au nettoyage ou à l'entretien de l'appareil.
- 7- Ne pas utiliser à l'extérieur.
- 8- L'appareil a été conçu et certifié pour du chauffage ambiant seulement. La température ambiante maximale de fonctionnement est de 30 °C (86 °F).
- 9- L'appareil n'est pas conçu pour être utilisé dans un environnement humide où il pourrait y avoir formation de condensation sur l'appareil.
- 10- Utiliser l'appareil tel que décrit dans cette instruction. Toute autre utilisation est non recommandée par le manufacturier car il pourrait y avoir risque d'incendie, d'électrocution ou de blessure corporelle.
- 11- Le thermostat ne doit pas être considéré comme un dispositif infailible dans les cas où le maintien d'une température est jugé critique. Exemples : Entreposage de matières dangereuses, salle de serveurs informatiques, etc. Dans ces cas particuliers, il est impératif d'ajouter un système de surveillance afin d'éviter les conséquences d'une défaillance du thermostat.

## CONSERVER CES INSTRUCTIONS

## INSTRUCTIONS D'INSTALLATION

L'installation de cet appareil doit être exécutée par une personne qualifiée, là où la loi l'exige.

**Avec l'option «Entrée d'air par le dessous» : Installer la partie inférieure de l'appareil au moins à 3 po (76 mm) au-dessus du plancher fini.**

- 1- Enlever le devant de l'appareil et retirer le couvercle de la boîte de jonction appropriée.
- 2- Enlever les débouchures désirées.
- 3- Installer les options si fournies en trousse. Se référer à l'instruction fournie avec l'option.
- 4- Faire le raccordement selon le diagramme de câblage correspondant et selon les codes local et national.
- 5- Fixer le boîtier au mur, relâcher les vis (1/2 tour) afin de permettre la dilatation thermique du métal.
- 6- Replacer tous les couvercles avant d'établir l'alimentation électrique.

### IMPORTANT :

- Utiliser seulement des conducteurs de circuit de dérivation en cuivre.
- Ne pas installer l'appareil contre un panneau de fibres cellulosiques de faible densité combustible.
- Ne pas installer l'appareil sous une prise de courant.
- Pour une utilisation dans une salle de bain, installer l'appareil de façon à ce que les interrupteurs et les autres commandes soient hors d'atteinte depuis la douche ou le bain.

### ATTENTION:

- Température élevée, tenir les cordons électriques, les rideaux, et mobiliers éloignés de l'appareil. Garder les produits combustibles tels que mobiliers, coussins, literies, journaux, vêtements et rideaux à une distance d'au moins 3 po (76 mm) du devant de l'appareil. Pour diminuer le risque d'incendie, ne pas entreposer ou utiliser d'essence ou d'autres vapeurs et liquides inflammables à proximité de l'appareil.
- En plus de s'assurer de respecter les distances de dégagement énoncées plus haut, veillez à ce que les matériaux composant l'ossature, l'isolation et la finition qui sont susceptibles d'être en contact ou à proximité de l'appareil peuvent supporter des températures d'au moins 90 °C (194 °F).

### OPTIONS :

- TRIAC : Attention, pour la tension de ligne, utiliser des fils d'alimentation avec isolation à 90 °C (194 °F).
- Tous les appareils de chauffage et les options doivent être installés conformément aux codes local et national.
- Se référer à l'instruction fournie avec l'option.

### INTERCONNEXION :

- Les boîtes de connexion et la canalisation de câblage sont approuvées pour l'interconnexion de plinthes chauffantes et de composantes raccordées au même circuit de dérivation de chauffage.
- On devra utiliser un tube électrique «EMT» ou «BX» pour toutes les autres options de finition dans cette série pour passer le filage électrique. (Ex.: boîte de coins, sections vides, etc.)
- Le volume des boîtes de jonctions sans les options est de 42.6 po.<sup>3</sup> (698 cm<sup>3</sup>).

## INSTRUCTIONS D'UTILISATION

- 1- L'appareil doit être installé correctement avant de l'utiliser.
- 2- Mettre l'alimentation sur le disjoncteur du panneau électrique.
- 3- Thermostat intégré (optionnel) : pour ajuster le thermostat à la température désirée, suivre les étapes suivantes:
  - Ajuster le thermostat au maximum, tourner dans le sens horaire.
  - Laisser fonctionner l'appareil jusqu'à ce que la température désirée soit atteinte. A ce moment, tourner le thermostat dans le sens antihoraire jusqu'à ce que vous entendiez un dé clic.
  - Le thermostat gardera cette température de pièce.
- 4- Thermostat intégré avec bouton de contrôle, l'ajustement se fait à l'aide du bouton fourni, situé sur le couvercle frontal.
- 5- Thermostat intégré anti-vandale, l'ajustement se fait à travers les louveres sur le dessus du couvercle frontal à l'aide d'un tournevis plat.

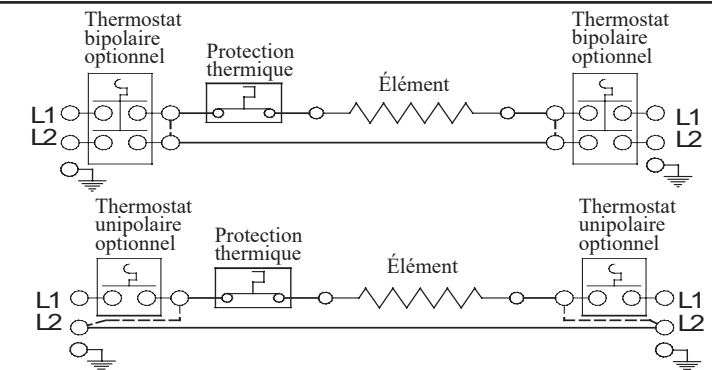
## INSTRUCTIONS D'ENTRETIEN

- Une fois par an, retirer le devant de l'appareil et enlever l'accumulation de poussière à l'intérieur et dans les ouvertures des grilles du devant avec l'aide d'un aspirateur.
- Avant le nettoyage, assurez-vous d'enlever l'alimentation sur le disjoncteur du panneau électrique.
- Attendre que le boîtier et l'élément de l'appareil aient refroidi avant de procéder à l'entretien.
- Enlever le devant de l'appareil. ATTENTION : Les ailettes de l'élément sont coupantes - Ne pas toucher.
- Replacer tous les couvercles avant de rétablir l'alimentation électrique.
- Un technicien qualifié peut accomplir tout autre service.

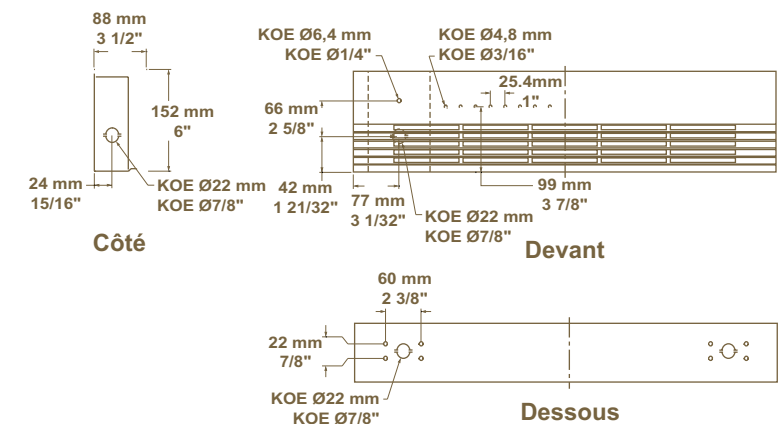
## GARANTIE

Référez-vous à la fiche produit au www.ouellet.com.

### DIAGRAMME DE CÂBLAGE



### DIMENSIONS



INS24- 200408-03