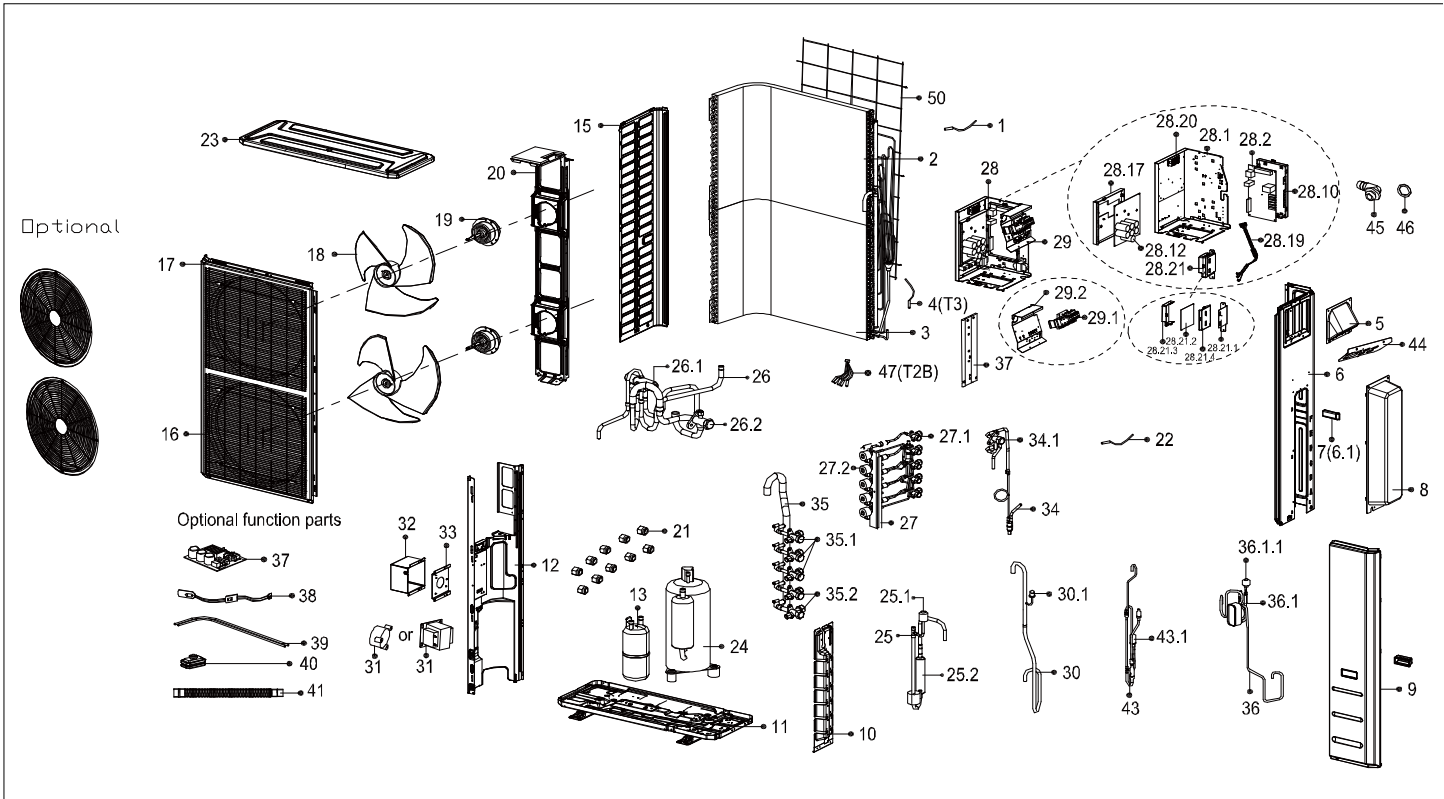


# CapellaMZ

Thermopompe multi zones sans conduit de ventilation  
Ductless Multi Zone Heat Pump

8522-C48-O



# Dessin Drawing #	# Pièce Part #	Description française French Description	Description anglaise English Description	Quantité Quantity
1	OTP-11201007003448	Sonde de température ambiante	Room Temperature Sensor	1
2	OTP-15822000008305	Assemblage du condenseur	Condenser assembly	1
3	OTP-15822000008314	Assemblage du condenseur	Condenser assembly	1
4	OTP-11201007003441	Sonde de température de tuyau	Pipe Temperature Sensor	1
5	OTP-12222300000039	Assemblage de la grosse poignée	Big handle assembly	1
6	OTP-12222000012227	Assemblage de clins arrière droit	Rear right clapboard assembly	1
6.1	OTP-12100702000038	Poignée	Handle	1
8	OTP-12122000014341	Collecteur d'eau	Water collector	1
9	OTP-12222000006287	Assemblage du panneau avant droit	Front right clapboard assembly	1
10	OTP-12222000006744	Plaque de soupape	Valve plate	1
11	OTP-12222000006290	Assemblage du châssis	Chassis assembly	1
12	OTP-12222000005733	Assemblage du panneau de séparation	Partition board assembly	1
13	OTP-15500508000009	Réservoir de stockage des liquides	Liquid Storage Tank	1
15	OTP-12222000002363	Assemblage plaque tu côté gauche du cabinet	Left side plate assembly of cabinet	1
16	OTP-12222000014845	Grille de sortie d'air	Air outlet grille	2
17	OTP-12222000007564	Panneau frontal	Front panel	1
18	OTP-12100105000022	Ventilateur à flux axial	Axial flow fan	2
19	OTP-11002015009825	Moteur DC	Brushless DC Motor	2
20	OTP-12222000006288	Sous-ensemble support de moteur de ventilateur	Supporter subassembly of fan motor	1
21	OTP-15500406000010	Écrou en cuivre 3/8"	Copper nut 3/8"	3
21	OTP-15500406000012	Écrou en cuivre 1/2"	Copper nut 1/2"	5
21	OTP-15500406000016	Écrou en cuivre 1/4"	Copper nut 1/4"	5

22	OTP-11201007003124	Capteur de température de décharge	Discharge temperature Sensor	1
23	OTP-1222200002359	Assemblage du capot supérieur	Top cover assembly	1
24	OTP-11103020006279	Compresseur DC Inverter rotatif	DC Inverter Rotary Compressor	1
25	OTP-15122000026303	Assemblage du Tube de décharge	Discharge pipe assembly	1
25.1	OTP-17400516000851	Interrupteur de pression	Pressure switch	1
25.2	OTP-15500506000002	Sous-ensemble de silencieux	Muffler subassembly	1
26	OTP-15422000017697	Assemblage valves 4 voies	4-way valve assembly	1
26.1	OTP-15500216000681	Valve à 4 voies	4-way valve	1
26.2	OTP-15500204000049	Robinet de gaz	Gas valve	1
27	OTP-15422000017598	Assemblage valve de liquide	Liquid valve assembly	1
27.1	OTP-15500208000028	Valve de liquide 1/4"	Liquid Valve 1/4"	5
27.2	OTP-15500213000046	Sous-ensemble détendeur électronique	Electronic expansion valve subassembly	5
28	OTP-17222000031176	Sous-ensemble boîtier de commande électronique	Electronic control box subassembly	1
28.1	OTP-12222000012372	Plaque d'installation	Installation Plate	1
28.2	OTP-17122000048168	Sous-ensemble carte de contrôle principale extérieure	Outdoor main control board subassembly	1
28.10	OTP-12122000014342	Boîtier du module électronique	Electronic installing box	1
28.12	OTP-17122000048024	Sous-assemblage du module onduleur	Inverter module subassembly	1
28.17	OTP-12122000020943	Boîtier du module électronique	Electronic installing box	1
28.19	OTP-17401203017294	Sous-ensemble de fils de compresseur	Compressor wire subassembly	1
28.21	OTP-17222300002299	Sous-assemblage de la carte de connexion centrale	Middle connection board subassembly	1
28.21.1	OTP-12122000014222	Couvercle du boîtier de commande électronique	Cover of electronic control box	1
28.21.2	OTP-17122000048165	Sous-assemblage de la coarte de commande inverter	Inverter control board subassembly	1
28.21.3	OTP-12222000013105	Support du boîtier de commande électronique	Support of electronic control box	1
28.21.4	OTP-12122000014221	Boîtier du module électronique	Electronic installing box	1
29	OTP-17222000031177	Sous-ensemble panneau de connexion	Terminal board subassembly	1
29.1	OTP-17400401000135	Joint de fil	Wire joint	1
29.1	OTP-17400401003456	Bornier	Terminal	1
29.1	OTP-17400401000084	Bornier	Terminal	1
29.2	OTP-12222300000729	Sous-assemblage d'installation du terminal	Terminal installation subassembly	1
30	OTP-15122000013597	Assemblage du tuyau d'aspiration	Suction pipe assembly	1
30.1	OTP-17400516000848	Interrupteur de pression	Pressure switch	1
34	OTP-15422000017696	Assemblage de valve liquide	Liquid valve assembly	1
34.1	OTP-15500208000047	Valve de liquide	Liquid valve	1
35	OTP-15422000007215	Assemblage de la valve à gaz	Gas valve assembly	1
35.1	OTP-15500204000021	Valve à gaz 3/8"	Gas valve 3/8"	3
35.2	OTP-15500204000058	Valve à gaz 1/2"	Gas valve 1/2"	2
36	OTP-15700101000876	Sous-assemblage échangeur de chaleur à plaques	Plate heat exchanger subassembly	1
36.1	OTP-15422000017593	Valve de détente électronique	Electronic expansion valve body	1
36.1.1	OTP-15500213000865	Vanne d'expansion électrique	Electric expansive valve	1
37	OTP-15122000026162	Sous-assemblage du radiateur	Radiator subassembly	1
38	OTP-17402001000602	Bande chauffante électrique	Crankcase electric heating strip	1
39	OTP-17402002000466	Tube de chauffage électrique	Electric heating tube	1
43	OTP-15422000017595	Sous-assemblage échangeur de chaleur à plaques	Plate heat exchanger subassembly	1
43.1	OTP-15500213000265	Sous-ensemble détendeur électronique	Electronic expansion valve subassy	1
44	OTP-12222000013398	Panneau imperméable	Waterproof Board	1
47	OTP-11201007000142	Conduit pour sonde de température	Pipe Temperature Sensor	1

# CapellaMZ

Thermopompe multi zones sans conduit de ventilation  
Ductless Multi Zone Heat Pump

8522-C48-O

50	OTP-12222000007944	Filet arrière	Rear net	1
----	--------------------	---------------	----------	---

Pièces non tenues en inventaire. Commandes spéciales seulement.  
*Parts not kept in stock. Special orders only.*