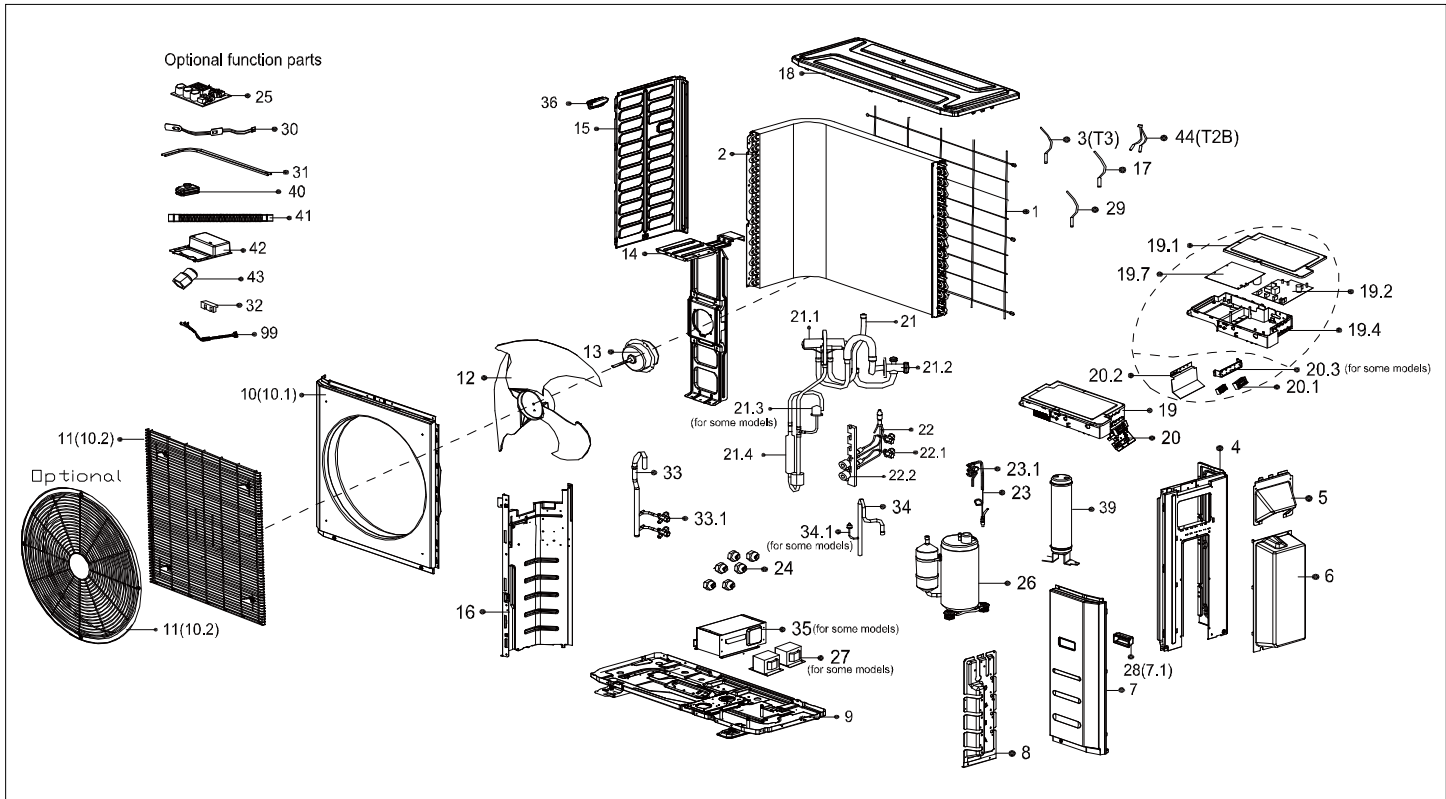


Capella MZ

Thermopompe multizone sans conduit de ventilation
Ductless Multi Zone Heat Pump

8222-C18-O



# Dessin Drawing #	# Pièce Part #	Description française French Description	Description anglaise English Description	Quantité Quantity
1	OTP-1222200006604	Filet arrière	Rear net	1
2	OTP-1582200008203	Assemblage du condenseur	Condenser assembly	1
3	OTP-11201007003442	Sonde de température de tuyau	Pipe Temperature Sensor	1
4	OTP-12222000012226	Assemblage du panneau arrière droit	Rear right claspboard assembly	1
5	OTP-12222000011085	Assemblage de la grosse poignée	Big handle assembly	1
6	OTP-12122300000110	Collecteur d'eau	Water collector	1
7	OTP-12222500A00135	Assemblage du panneau avant droit	Front right claspboard assembly	1
7.1	OTP-12100702000038	Poignée	Handle	1
8	OTP-12222000005282	Plaque de valve	Valve plate	1
9	OTP-12222000005267	Assemblage du châssis	Chassis assembly	1
10	OTP-12222000A01431	Panneau frontal	Front panel	1
10.1	OTP-12222000016109	Panneau frontal	Front panel	1
11	OTP-12222000014845	Grille de sortie d'air	Air outlet grille	1
12	OTP-12100105000084	Ventilateur axial	Axial flow fan	1
13	OTP-11002015000247	Moteur DC sans balais	Brushless DC Motor	1
14	OTP-12222500001152	Support du moteur du ventilateur	Fan motor support	1
15	OTP-12222000006665	Assemblage plaque du côté gauche du cabinet	Left side plate assembly of cabinet	1
15.1	OTP-12100701000033	Petite poignée	Small handle	1
16	OTP-1222200001156	Assemblage du panneau de séparation	Partition board assembly	1
17	OTP-11201007003448	Sonde de température ambiante	Room Temperature Sensor	1
18	OTP-12222500000587	Assemblage couvercle du dessus	Top cover assembly	1
19	OTP-17222300002651	Sous-ensemble boîtier de commande électronique	Electronic control box subassembly	1

Capella MZ

Thermopompe multizone sans conduit de ventilation
Ductless Multi Zone Heat Pump

8222-C18-O

19.1	OTP-1212200006905	Couvercle du boîtier de commande électronique	Cover of electronic control box	1
19.2	OTP-17122300003985	Sous-ensemble carte de contrôle principale	Main control board subassembly	1
19.4	OTP-12122300000170	Boîte d'installation électronique	Electronic installing box	1
19.7	OTP-17122000052022	Sous-assemblage du module Inverter	Inverter module subassembly	1
20	OTP-17222000027833	Sous-ensemble panneau de connexion	Terminal board subassembly	1
20.1	OTP-17400401000084	Bornier	Terminal	1
20.2	OTP-12222300000033	Panneau de connexion	Terminal board	1
21	OTP-15422300000684	Assemblage valves 4 voies	4-way valve assembly	1
21.1	OTP-15500216000361	Valve à 4 voies	4-way valve	1
21.2	OTP-15500204000049	Valve à gaz	Gas valve	1
21.3	OTP-17400516000851	Interrupteur de pression	Pressure switch	1
21.4	OTP-15122000028137	Sous-ensemble de silencieux	Muffler subassembly	1
22	OTP-15422000A01491	Assemblage valve à liquide	Liquid valve assembly	1
22.1	OTP-15500208000028	Valve à liquide 1/4"	Liquid Valve 1/4"	2
22.2	OTP-15500213000046	Sous-ensemble détendeur électronique	Electronic expansion valve subassembly	2
23	OTP-15422000016292	Assemblage valve à liquide	Liquid valve assembly	1
23.1	OTP-15500208000047	Valve à liquide	Liquid valve	1
24	OTP-15500406000010	Écrou en cuivre 3/8"	Copper nut 3/8"	2
24	OTP-15500406000012	Écrou en cuivre 1/2"	Copper nut 1/2"	2
24	OTP-15500406000016	Écrou en cuivre 1/4"	Copper nut 1/4"	2
26	OTP-11103020006879	Compresseur DC Inverter rotatif	DC Inverter rotary compressor	1
27	OTP-17400306000058	Réacteur	Reactor	1
29	OTP-11201007003124	Capteur de température de décharge	Discharge temperature Sensor	1
30	OTP-17402002000466	Tube de chauffage électrique	Electric heating tube	1
31	OTP-17402001000601	Bande chauffante électrique du carter	Crankcase electric heating strip	1
33	OTP-15422000A01487	Valve à gaz	Gas valve	1
33.1	OTP-15500204000021	Valve à gaz 3/8"	Gas valve 3/8"	2
34	OTP-15122000029382	Assemblage du tuyau d'aspiration	Suction pipe assembly	1
34.1	OTP-17400516000848	Interrupteur de pression	Pressure switch	1
39	OTP-15500508000315	Cylindre accumulateur	Accumulator cylinder	1
44	OTP-11201007000259	Sonde de température de tuyau	Pipe Temperature Sensor	1
99	OTP-17401203000939	Sous-assemblage de fils du compresseur	Compressor wire subassembly	1

Pièces non tenues en inventaire. Commandes spéciales seulement.
Parts not kept in stock. Special orders only.