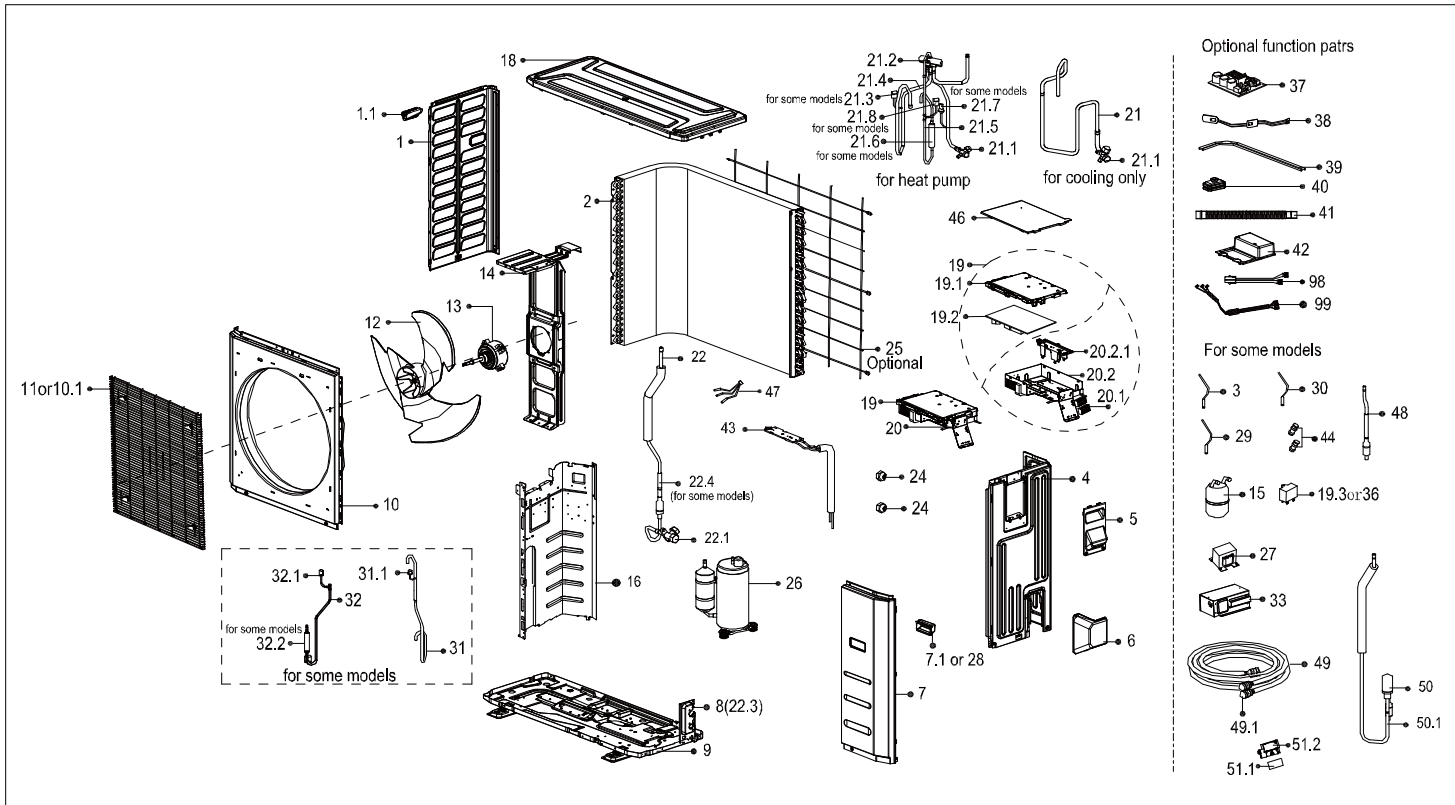


Capella28

Thermopompe simple zone sans conduit de ventilation
Ductless Single Zone Heat Pump

8028-C24-O



# Dessin Drawing #	# Pièce Part #	Description française French Description	Description anglaise English Description	Quantité Quantity
1	OTP-1222200006665	Assemblage plaque tu côté gauche du cabinet	Left side plate assembly of cabinet	1
1.1	OTP-12100701000033	Petite poignée	Small handle	1.0
2	OTP-15822000011096	Assemblage du condenseur	Condenser assembly	1
4	OTP-1222200006664	Assemblage du panneau arrière droit	Rear right clapboard assembly	1
5	OTP-12222000011086	Assemblage de la grosse poignée	Big handle assembly	1
6	OTP-12122200002695	Collecteur d'eau	Water collector	1
7	OTP-12222500A00135	Assemblage du panneau avant droit	Front right clapboard assembly	1
7.1	OTP-12100702000038	Poignée	Handle	1.0
9	OTP-12222000004018	Assemblage du châssis	Chassis assembly	1
10	OTP-12222000A01431	Panneau frontal	Front panel	1
11	OTP-12222000014845	Grille de sortie d'air	Air outlet grille	1
12	OTP-12100105000084	Ventilateur axial	Axial flow fan	1
13	OTP-11002015000247	Moteur DC sans balais	Brushless DC Motor	1
14	OTP-12222000005162	Sous-ensemble support moteur ventilateur	Supporter subassembly of fan motor	1
16	OTP-12222000012328	Assemblage du panneau de séparation	Partition board assembly	1
18	OTP-12222500000587	Assemblage couvercle du dessus	Top cover assembly	1
19	OTP-17222000037695	Sous-ensemble boîtier de commande électronique	Electronic control box subassembly	1
19.1	OTP-12122000025662	Couvert du boîtier de commande électronique	Cover of electronic control box	1.0
19.2	OTP-17122000050360	Sous-ensemble carte de contrôle principale extérieure	Outdoor main control board subassembly	1.0
20	OTP-17222000036685	Sous-ensemble panneau de connexion	Terminal board subassembly	1
20.1	OTP-17400401000068	Bornier	Terminal	1.0
20.2	OTP-12222000012985	Sous-ensemble de boîte d'installation électronique	Electronic installing box subassembly	1.0

Capella28

Thermopompe simple zone sans conduit de ventilation
Ductless Single Zone Heat Pump

8028-C24-O

20.2.1	OTP-12122000024381	Support en U pour tuyau en cuivre	U-Typed Support with Copper Pipe	1.0
21	OTP-15422000018614	Assemblage de valve à 4 voies	4-way valve assembly	1
21.1	OTP-15500204000025	Valve à gaz	Gas valve	1.0
21.2	OTP-15500216000361	Valve à 4 voies	4-way valve	1.0
21.4	OTP-15122000027194	Tuyau d'aspiration	Suction pipe	1.0
21.5	OTP-15122000025058	Tube de décharge	Discharge pipe	1.0
21.6	OTP-15500506000007	Silencieux	Muffler	1.0
22	OTP-15422000018612	Assemblage valve de liquide	Liquid valve assembly	1
22.1	OTP-15500208000286	Valve de liquide	Liquid valve	1.0
22.3	OTP-1222200002110	Plaque de valve	Valve plate	1.0
22.4	OTP-15500210002108	Valve d'étranglement	Throttle valve	1.0
24	OTP-15500406000003	Écrou en cuivre 5/8"	Copper nut 5/8"	1
24	OTP-15500406000010	Écrou en cuivre 3/8"	Copper nut 3/8"	1
25	OTP-12222000006604	Filet arrière	Rear net	1
26	OTP-11103020006879	Compresseur DC Inverter rotatif	DC Inverter rotary compressor	1
38	OTP-17402001000603	Bande chauffante électrique du carter	Crankcase electric heating strip	1
39	OTP-17402002000466	Tube de chauffage électrique	Electric heating tube	1
43	OTP-15122000026020	Sous-ensemble radiateur	Radiator subassembly	1
46	OTP-12122000016029	Couvert du boîtier de commande électronique	Cover of electronic control box	1
47	OTP-11201011000188	Sonde de température combiné	Combination Sensor	1
50	OTP-15422000018613	Sous-ensemble valve d'étranglement	Throttle valve subassembly	1
50.1	OTP-15500213000176	Valve de détente électronique	Electronic expansion valve body	1.0
99	OTP-17401203000751	Sous-ensemble de fils de compresseur	Compressor wire subassembly	1

Pièces non tenues en inventaire. Commandes spéciales seulement.
Parts not kept in stock. Special orders only.