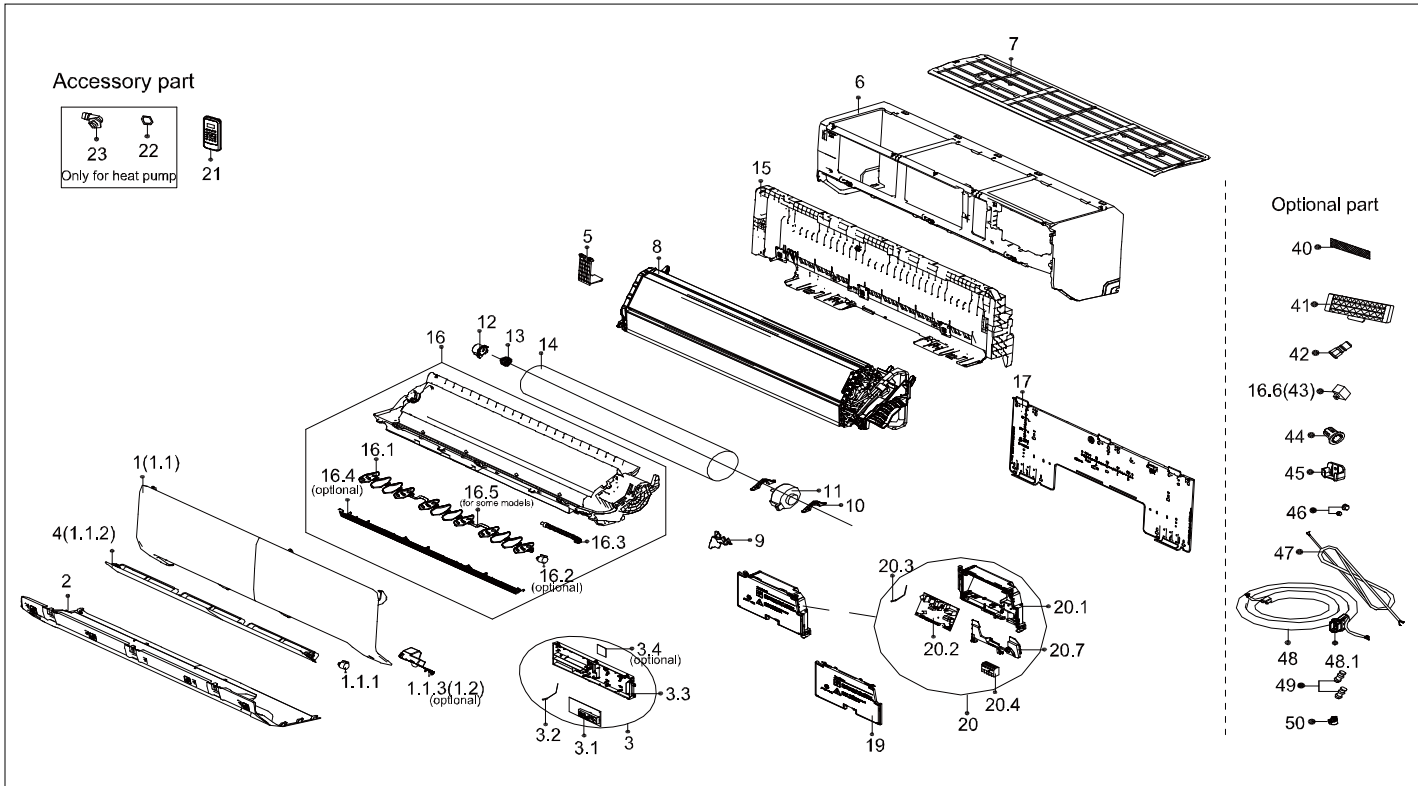


Capella28

Thermopompe simple zone sans conduit de ventilation
Ductless Single Zone Heat Pump

8028-C24-I



# Dessin Drawing #	# Pièce Part #	Description française French Description	Description anglaise English Description	Quantité Quantity
1	OTP-12122000A86941	Assemblage du cadre du panneau	Panel assembly	1
1.1	OTP-12122000A83245	Assemblage du panneau	Panel assembly	1.0
1.1.1	OTP-11002010000326	Moteur pas-à-pas	Stepper motor	2.0
1.1.2	OTP-12122000027411	Volet horizontal	Horizontal louver	1.0
2	OTP-12122000A83283	Assemblage du panneau	Panel assembly	1
3	OTP-17222000A60273	Sous-assemblage de la boîte d'affichage	Display box subassembly	1
3.1	OTP-17122000050213	Sous-ensemble tableau d'affichage	Display board subassembly	1.0
3.2	OTP-11201007003103	Sonde de température ambiante	Room Temperature Sensor	1.0
3.3	OTP-12122000026921	Boîte d'affichage	Display box	1.0
5	OTP-12122000027407	Support de châssis	Chassis support I.	1
6	OTP-12122000A83285	Assemblage du cadre du panneau	Panel frame assembly	1
7	OTP-12122000027419	Filtre à air	Air filter	1
8	OTP-15822000A18564	Assemblage de l'évaporateur	Evaporator assembly	1
9	OTP-12122000027408	Collier de serrage pour conduit	Pipe clamp board	1
10	OTP-12122000012959	Panneau de fixation du moteur du ventilateur	Fixing board of fan motor	2
11	OTP-11002015008646	Moteur DC sans balais	Brushless DC Motor	1
12	OTP-12122000000350	Support de roulement	Bearing holder	1
13	OTP-12622000000131	Roulement composantes	Bearing components	1
14	OTP-12100102000716	Ventilateur tangentiel	Cross flow fan	1
15	OTP-12122000027405	Assemblage du châssis dessus	Chassis assembly above	1
16	OTP-12122000027841	Assemblage du châssis dessous	Chassis assembly below	1
16.1	OTP-12122000027421	Louvers horizontales	Horizontal louver	6.0

Capella28

Thermopompe simple zone sans conduit de ventilation
Ductless Single Zone Heat Pump

8028-C24-I

16.1	OTP-12122000027423	Volet horizontal	Horizontal louver	6.0
16.2	OTP-11002010001486	Moteur pas à pas	Stepper motor	1.0
16.3	OTP-12100501000032	Tuyau de drainage	Drain hose	1.0
16.4	OTP-12922000002131	Câble de protection	Protective wire	1.0
16.5	OTP-12122000027422	Tige de fixation du volet	Connecting rod of louver	1.0
17	OTP-12222000A06972	Plaque d'installation	Installation Plate	1
19	OTP-12122000027418	Couvercle du boîtier de commande électronique	Cover of electronic control box	1
20	OTP-17222000033618	Sous-ensemble du boîtier de commande électronique	Electronic control box subassembly	1
20.1	OTP-12122000027403	Sous-ensemble du boîtier de commande électronique	Electronic control box subassembly	1.0
20.2	OTP-17122000051266	Sous-ensemble du tableau de commande principal	Main control board subassembly	1.0
20.3	OTP-11201007003444	Conduit pour sonde de température	Pipe Temperature Sensor	1.0
20.4	OTP-17400401000577	Joint de fil	Wire joint	1.0
20.7	OTP-12122000027404	Support pour boîtier de commande électrique	Electrical control box holder	1.0
21	OTP-17317000A63644	Télécommande	Remote controller	1
22	OTP-12600701000039	Bague d'étanchéité	Seal ring	1
23	OTP-12100509000061	Tuyau de drainage	Drain hose	1
40	OTP-12100204000685	Filtre de rafraîchissement d'air	Air freshening filter	1
42	OTP-15500209000002	Valve de détection	Detection valve	1
45	OTP-12122000029201	Support de télécommande	Bracket of remote Controller	1
46	OTP-15500406000003	Écrou en cuivre 5/8"	Copper nut 5/8"	1
46	OTP-15500406000010	Écrou en cuivre 3/8"	Copper nut 3/8"	1

Pièces non tenues en inventaire. Commandes spéciales seulement.
Parts not kept in stock. Special orders only.