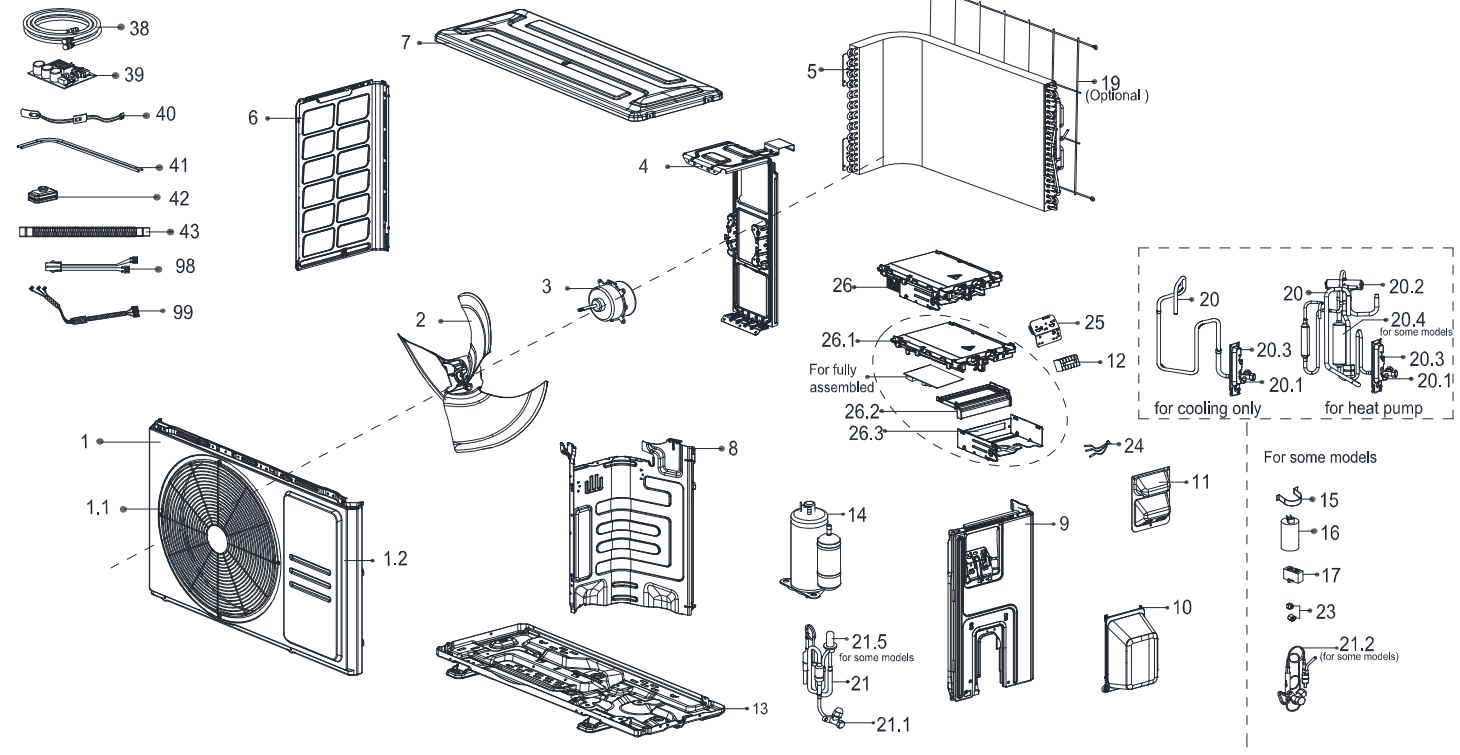


# Capella28

Thermopompe simple zone sans conduit de ventilation  
Ductless Single Zone Heat Pump

# 8028-C12-O

Optional function parts



| # Dessin<br>Drawing # | # Pièce<br>Part #  | Description française<br>French Description | Description anglaise<br>English Description | Quantité<br>Quantity |
|-----------------------|--------------------|---|---|----------------------|
| 1                     | OTP-12222000A06298 | Assemblage panneau frontal                  | Front panel assembly                        | 1                    |
| 1.2                   | OTP-12222000A06299 | Panneau frontal                             | Front panel                                 | 1                    |
| 2                     | OTP-12100105000881 | Ventilateur axial                           | Axial flow fan                              | 1                    |
| 3                     | OTP-11002015012128 | Moteur DC                                   | Brushless DC Motor                          | 1                    |
| 4                     | OTP-12222000013200 | Support moteur ventilateur                  | Supporter of fan motor                      | 1                    |
| 5                     | OTP-15822000010396 | Assemblage du condenseur                    | Condenser assembly                          | 1                    |
| 6                     | OTP-12222000013197 | Support gauche                              | Left supporter                              | 1                    |
| 7                     | OTP-12222000013193 | Assemblage couvercle du dessus              | Top cover assembly                          | 1                    |
| 8                     | OTP-12222000014125 | Assemblage cloison du panneau               | Partition board assembly                    | 1                    |
| 9                     | OTP-12222000013190 | Assemblage panneau côté droit               | Right clapboard assembly                    | 1                    |
| 10                    | OTP-12122000007150 | Collecteur d'eau                            | Water collector                             | 1                    |
| 11                    | OTP-12222000010966 | Assemblage de la grosse poignée             | Big handle assembly                         | 1                    |
| 12                    | OTP-17400401000068 | Bornier                                     | Terminal                                    | 1                    |
| 13                    | OTP-12222000014127 | Assemblage du châssis                       | Chassis assembly                            | 1                    |
| 14                    | OTP-11103020003399 | Compresseur DC Inverter rotatif             | DC Inverter Rotary Compressor               | 1                    |
| 19                    | OTP-12222000013667 | Filet arrière                               | Rear net                                    | 1                    |
| 20                    | OTP-15422000018753 | Assemblage de valve à 4 voies               | 4-way valve assembly                        | 1                    |
| 20.1                  | OTP-15500204000058 | Valve à gaz 1/2"                            | Gas valve 1/2"                              | 1                    |
| 20.2                  | OTP-15500216000028 | Valve à 4 voies                             | 4-way valve                                 | 1                    |
| 20.3                  | OTP-12222000002571 | Plaque de valve                             | Valve plate                                 | 1                    |
| 20.4                  | OTP-15122000027316 | Sous-ensemble silencieux                    | Muffler subassembly                         | 1                    |
| 21                    | OTP-15422000004932 | Assemblage valve de liquide                 | Liquid valve assembly                       | 1                    |

# Capella28

Thermopompe simple zone sans conduit de ventilation  
Ductless Single Zone Heat Pump

8028-C12-O

|      |                    |  |  |   |
|------|--------------------|--|--|---|
| 21.1 | OTP-15500208000028 | Valve de liquide 1/4"                              | Liquid Valve 1/4"                      | 1 |
| 21.5 | OTP-15500213000047 | Sous-ensemble valve de détente électronique        | Electronic expansion valve subassembly | 1 |
| 23   | OTP-15500406000012 | Écrou en cuivre 1/2"                               | Copper nut 1/2"                        | 1 |
| 23   | OTP-15500406000016 | Écrou en cuivre 1/4"                               | Copper nut 1/4"                        | 1 |
| 24   | OTP-11201011000067 | Sonde de température combiné                       | Combination Sensor                     | 1 |
| 25   | OTP-12222000002259 | Panneau de connexion                               | Terminal board                         | 1 |
| 26   | OTP-17222000037697 | Sous-ensemble boîtier de commande électronique     | Electronic control box subassembly     | 1 |
| 26.1 | OTP-12122000024223 | Support du boîtier de commande électronique        | Support of electronic control box      | 1 |
| 26.2 | OTP-12122000024222 | Panneau de fixation                                | Fixing board                           | 1 |
| 26.3 | OTP-12222000012106 | Sous-ensemble de boîte d'installation électronique | Electronic installing box subassembly  | 1 |
| 40   | OTP-17402001000603 | Bande chauffante électrique du carter              | Crankcase electric heating strip       | 1 |
| 41   | OTP-17402002000464 | Tube de chauffage électrique                       | Electric heating tube                  | 1 |
| 99   | OTP-17401203012697 | Sous-ensemble de fils de compresseur               | Compressor wire subassembly            | 1 |

Pièces non tenues en inventaire. Commandes spéciales seulement.  
*Parts not kept in stock. Special orders only.*