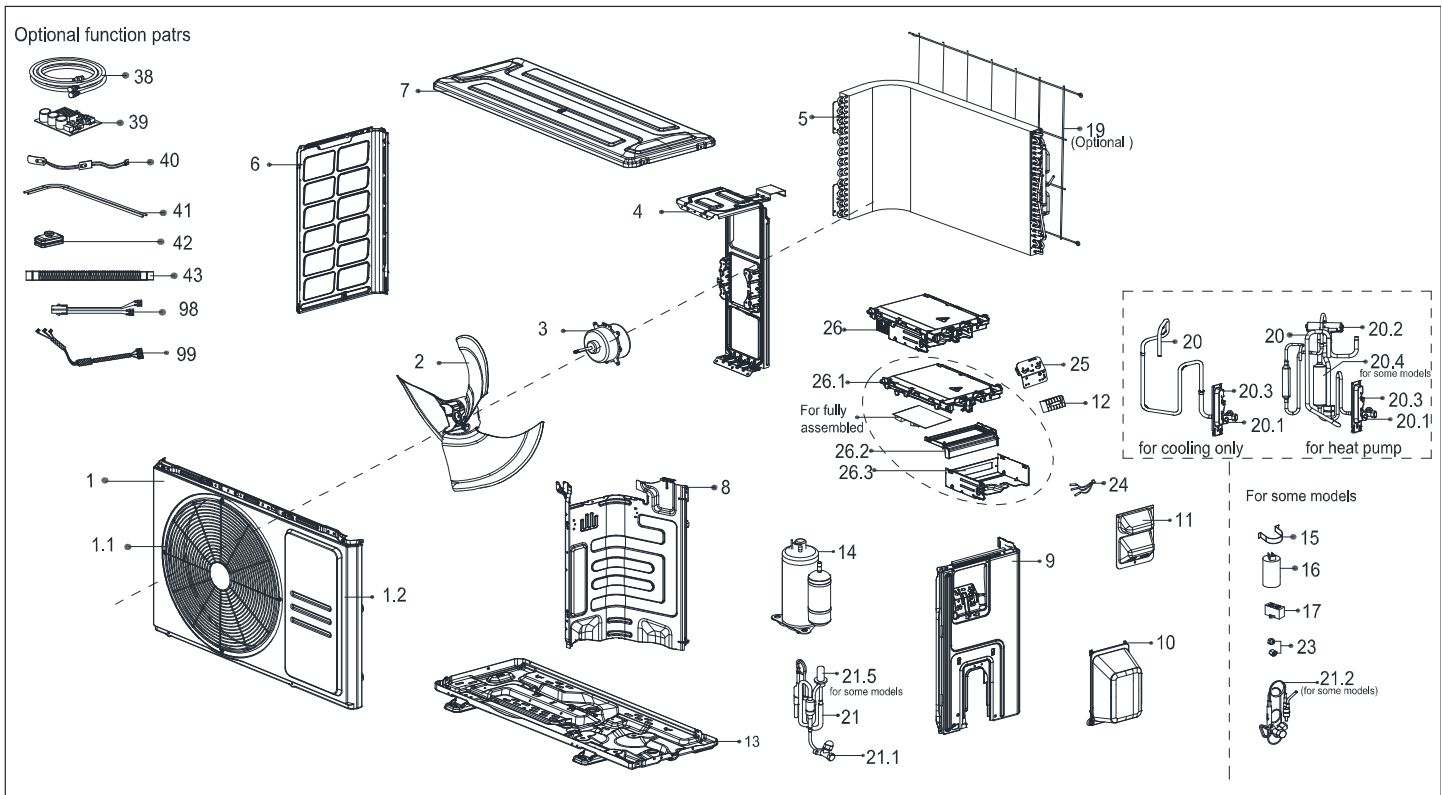


# Capella28

Thermopompe simple zone sans conduit de ventilation  
Ductless Single Zone Heat Pump

8028-C09-O



# Dessin Drawing #	# Pièce Part #	Description française French Description	Description anglaise English Description	Quantité Quantity
1	OTP-12222000A06298	Assemblage panneau frontal	Front panel assembly	1
1.2	OTP-12222000A06299	Panneau frontal	Front panel	1
2	OTP-12100105000881	Ventilateur axial	Axial flow fan	1
3	OTP-11002015012128	Moteur DC	Brushless DC Motor	1
4	OTP-12222000013200	Support moteur ventilateur	Supporter of fan motor	1
5	OTP-15822000010396	Assemblage du condenseur	Condenser assembly	1
6	OTP-12222000013197	Support gauche	Left supporter	1
7	OTP-12222000013193	Assemblage couvercle du dessus	Top cover assembly	1
8	OTP-12222000014125	Assemblage cloison du panneau	Partition board assembly	1
9	OTP-12222000013190	Assemblage panneau côté droit	Right clapboard assembly	1
10	OTP-12122000007150	Collecteur d'eau	Water collector	1
11	OTP-12222000010966	Assemblage de la grosse poignée	Big handle assembly	1
12	OTP-17400401000068	Bornier	Terminal	1
13	OTP-12222000014127	Assemblage du châssis	Chassis assembly	1
14	OTP-11103020003399	Compresseur DC Inverter rotatif	DC Inverter Rotary Compressor	1
19	OTP-12222000013667	Filet arrière	Rear net	1
20	OTP-15422000018693	Assemblage de valve à 4 voies	4-way valve assembly	1
20.1	OTP-15500204000021	Valve à gaz 3/8"	Gas valve 3/8"	1
20.2	OTP-15500216000028	Valve à 4 voies	4-way valve	1
20.3	OTP-12222000002571	Plaque de valve	Valve plate	1
20.4	OTP-15122000025298	Sous-ensemble silencieux	Muffler subassembly	1
21	OTP-15422000004932	Assemblage valve de liquide	Liquid valve assembly	1

# Capella28

8028-C09-O

Thermopompe simple zone sans conduit de ventilation  
Ductless Single Zone Heat Pump

21.1	OTP-15500208000028	Valve de liquide 1/4"	Liquid Valve 1/4"	1
21.5	OTP-15500213000047	Sous-ensemble valve de détente électronique	Electronic expansion valve subassembly	1
23	OTP-15500406000010	Écrou en cuivre 3/8"	Copper nut 3/8"	1
23	OTP-15500406000016	Écrou en cuivre 1/4"	Copper nut 1/4"	1
24	OTP-11201011000067	Sonde de température combiné	Combination Sensor	1
25	OTP-12222000002259	Panneau de connexion	Terminal board	1
26	OTP-17222000037699	Sous-ensemble boîtier de commande électronique	Electronic control box subassembly	1
26.1	OTP-12122000024223	Support du boîtier de commande électronique	Support of electronic control box	1
26.2	OTP-12122000024222	Panneau de fixation	Fixing board	1
26.3	OTP-12222000012106	Sous-ensemble de boîte d'installation électronique	Electronic installing box subassembly	1
40	OTP-17402001000603	Bande chauffante électrique du carter	Crankcase electric heating strip	1
41	OTP-17402002000464	Tube de chauffage électrique	Electric heating tube	1
99	OTP-17401203012697	Sous-ensemble de fils de compresseur	Compressor wire subassembly	1

Pièces non tenues en inventaire. Commandes spéciales seulement.  
*Parts not kept in stock. Special orders only.*