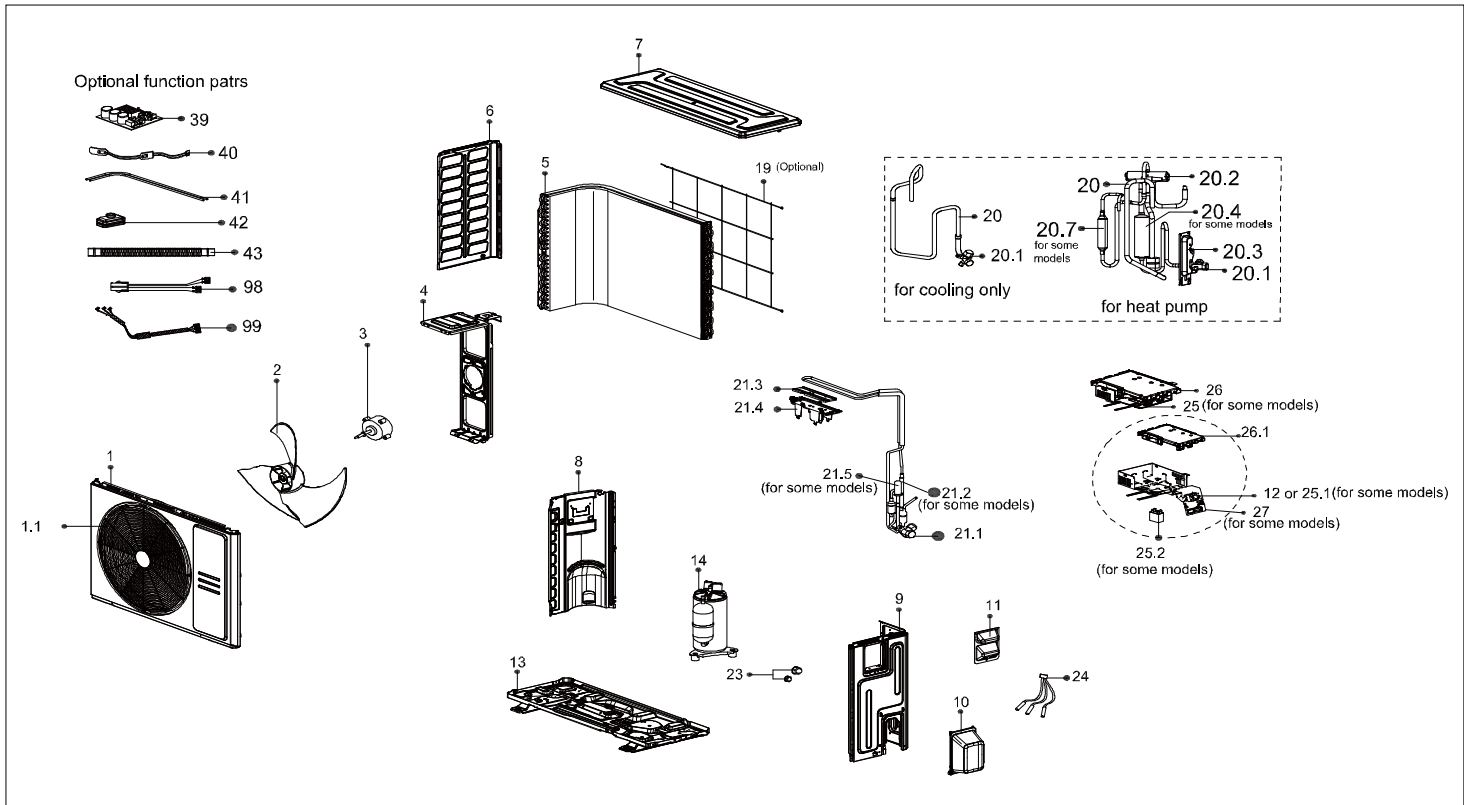


# Capella16

Thermopompe simple zone sans conduit de ventilation  
Ductless Single Zone Heat Pump

8016-C24-O



# Dessin Drawing #	# Pièce Part #	Description française French Description	Description anglaise English Description	Quantité Quantity
1	OTP-12222000A06282	Assemblage panneau frontal	Front panel assembly	1
2	OTP-12100105000841	Ventilateur axial	Axial flow fan	1
3	OTP-11002015000366	Moteur DC sans balais	Brushless DC Motor	1
4	OTP-12222000012371	Support moteur ventilateur	Supporter of fan motor	1
5	OTP-15822000009836	Assemblage du condenseur	Condenser assembly	1
6	OTP-12222000013472	Support gauche	Left supporter	1
7	OTP-12222000013465	Assemblage couvercle du dessus	Top cover assembly	1
8	OTP-12222000013245	Assemblage cloison du panneau	Partition board assembly	1
9	OTP-12222000013466	Assemblage panneau côté droit	Right clapboard assembly	1
10	OTP-12122000007150	Collecteur d'eau	Water collector	1
11	OTP-12222000010966	Assemblage de la grosse poignée	Big handle assembly	1
12	OTP-17400401000068	Bornier	Terminal	1
13	OTP-12222000013467	Assemblage du châssis	Chassis assembly	1
14	OTP-11103020004360	Compresseur DC Inverter rotatif	DC Inverter Rotary Compressor	1
19	OTP-12222000013085	Filet arrière	Rear net	1
20	OTP-15422000016833	Assemblage valves 4 voies	4-way valve assembly	1
20.1	OTP-15500204000502	Robinet de gaz	Gas valve	1
20.2	OTP-15500216000026	Valve à 4 voies	4-way Valve	1
20.3	OTP-1222200005738	Plaque de valve	Valve plate	1
20.7	OTP-15122000025163	Sous-ensemble silencieux	Muffler subassembly	1
21	OTP-15422000018052	Assemblage de valve liquide	Liquid valve assembly	1
21.1	OTP-15500208000286	Valve de liquide	Liquid valve	1

# Capella16

Thermopompe simple zone sans conduit de ventilation  
Ductless Single Zone Heat Pump

8016-C24-O

21.2	OTP-15500210000768	Élément de la valve de régulation	Throttle valve element	1
21.2	OTP-15500210000061	Valve de régulation	Throttle valve	1
21.3	OTP-11203803001176	Radiateur	Radiator	1
21.4	OTP-12122000011478	Support en U pour tuyau en cuivre	U-Typed Support with Copper Pipe	1
23	OTP-15500406000003	Écrou en cuivre 5/8"	Copper nut 5/8"	1
23	OTP-155004060000010	Écrou en cuivre 3/8"	Copper nut 3/8"	1
24	OTP-11201011000188	Sonde de température combiné	Combination Sensor	1
25	OTP-17222000031639	Bornier	Terminal board	1
26	OTP-17222000037708	Ensemble de boîtier de commande électronique	Electronique control box assy	1
26.1	OTP-12122000008999	Montage du boîtier électronique	Electronic installing box	1
40	OTP-17402001000603	Bande chauffante électrique du carter	Crankcase electric heating strip	1
41	OTP-17402002000544	Tube chauffant	Tube type electric heater	1
99	OTP-17401203012697	Sous-ensemble de fils de compresseur	Compressor wire subassembly	1

Pièces non tenues en inventaire. Commandes spéciales seulement.  
*Parts not kept in stock. Special orders only.*