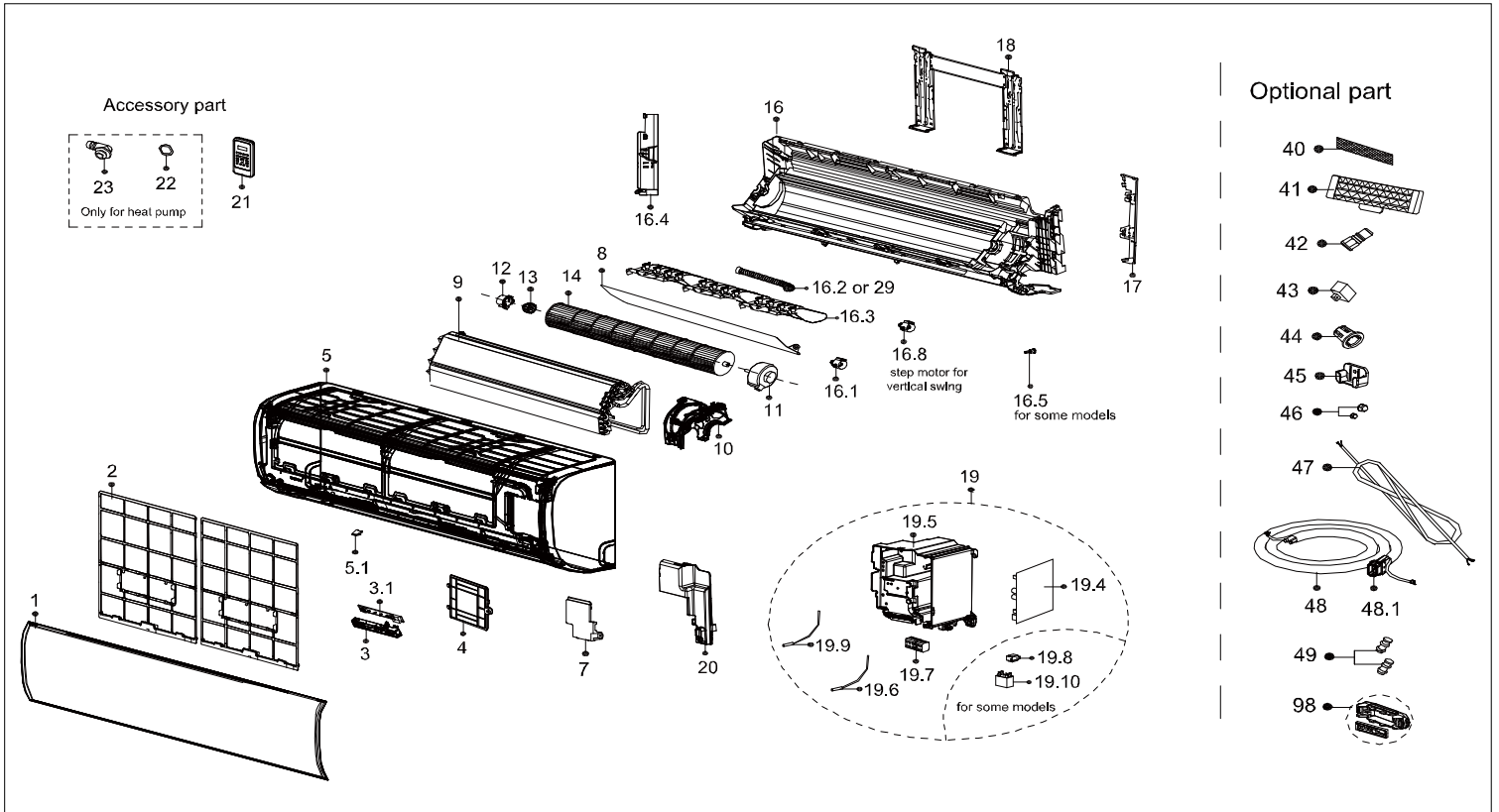


Capella16

Thermopompe simple zone sans conduit de ventilation
Ductless Single Zone Heat Pump

8016-C24-I



# Dessin Drawing #	# Pièce Part #	Description française French Description	Description anglaise English Description	Quantité Quantity
1	OTP-12122000A86938	Assemblage de panneaux	Panel assembly	
2	OTP-12122000015222	Filtre à air	Air filter	
3	OTP-17222000A46477	Sous-ensemble de boîte d'affichage	Display box subassembly	
3.1	OTP-17122000038028	Sous-ensemble tableau d'affichage	Display board subassembly	
4	OTP-12122000013357	couvercle des équipements électriques	Cover of electrical equipment	
5	OTP-12122000013353	Assemblage du cadre du panneau	Panel frame assembly	
5.1	OTP-12122000013355	Bouchon à vis	Screw Cap	
7	OTP-12122000013350	Couvercle des équipements électriques	Cover of electrical equipment	
8	OTP-12122000013348	Assemblage de louveres horizontales	Horizontal louver assembly	
9	OTP-15822000A18603	Assemblage de l'évaporateur	Evaporator assembly	
10	OTP-12122000013349	Capot du moteur du ventilateur	Fan motor cover	
11	OTP-11002012003053	Moteur DC	Brushless DC Motor	
12	OTP-12122000000350	Support de roulement	Bearing holder	
13	OTP-12622000000131	Roulement composantes	Bearing components	
14	OTP-12100102000002	Composants de bearings	Cross flow fan	
16	OTP-12122000027061	Assemblage du châssis	Chassis assembly	
16.1	OTP-11002010000049	Moteur pas à pas	Stepper motor	
16.3	OTP-12122000013343	Valve verticale	Vertical vane	
16.4	OTP-12122000013342	Panneau gauche avant du châssis	Left cover of chassis	
17	OTP-12122000013346	panneau de serrage de tuyau	pipe clamp board	
18	OTP-12222000005965	Plaque d'installation	Installation Plate	
19	OTP-17222000031666	Sous-ensemble boîtier de commande électronique milieu et b	Electronic control box subassembly Mid-and low-end	

Capella16

Thermopompe simple zone sans conduit de ventilation
Ductless Single Zone Heat Pump

8016-C24-I

19.4	OTP-17122000048880	Sous-ensemble du tableau de commande principal	Main control board subassembly	
19.5	OTP-12122000020046	Sous-ensemble boîtier de commande électronique	Electronic control box subassembly (Mid-and low-end)	
19.6	OTP-11201007003445	Conduit pour sonde de température	Pipe Temperature Sensor	
19.7	OTP-17400401000006	Bornier	Terminal	
19.9	OTP-11201007003425	Sonde de température ambiante	Room Temperature Sensor	
19.10	OTP-17400101A00484	Condensateur du moteur de ventilateur	Fan motor capacitor	
20	OTP-12122000013356	Couvercle du boîtier de commande électrique	Electrical control box cover	
21	OTP-17317000A63623	Télécommande	Remote controller	
22	OTP-12600701000039	Bague d'étanchéité	Seal ring	
23	OTP-12100509000061	Tuyau de drainage	Drain hose	
40	OTP-12100204000685	Filtre de rafraîchissement d'air	Air freshening filter	
40	OTP-12100206000056	Filtre de rafraîchissement d'air	Air freshening filter	
42	OTP-15500209000002	Valve de détection	Detection valve	
45	OTP-12122000029201	Support de télécommande	Bracket of remote Controller	
46	OTP-15500406000003	Écrou en cuivre 5/8"	Copper nut 5/8"	
46	OTP-15500406000010	Écrou en cuivre 3/8"	Copper nut 3/8"	
52	OTP-12122000027061	Assemblage du châssis	Chassis assembly	

Pièces non tenues en inventaire. Commandes spéciales seulement.
Parts not kept in stock. Special orders only.