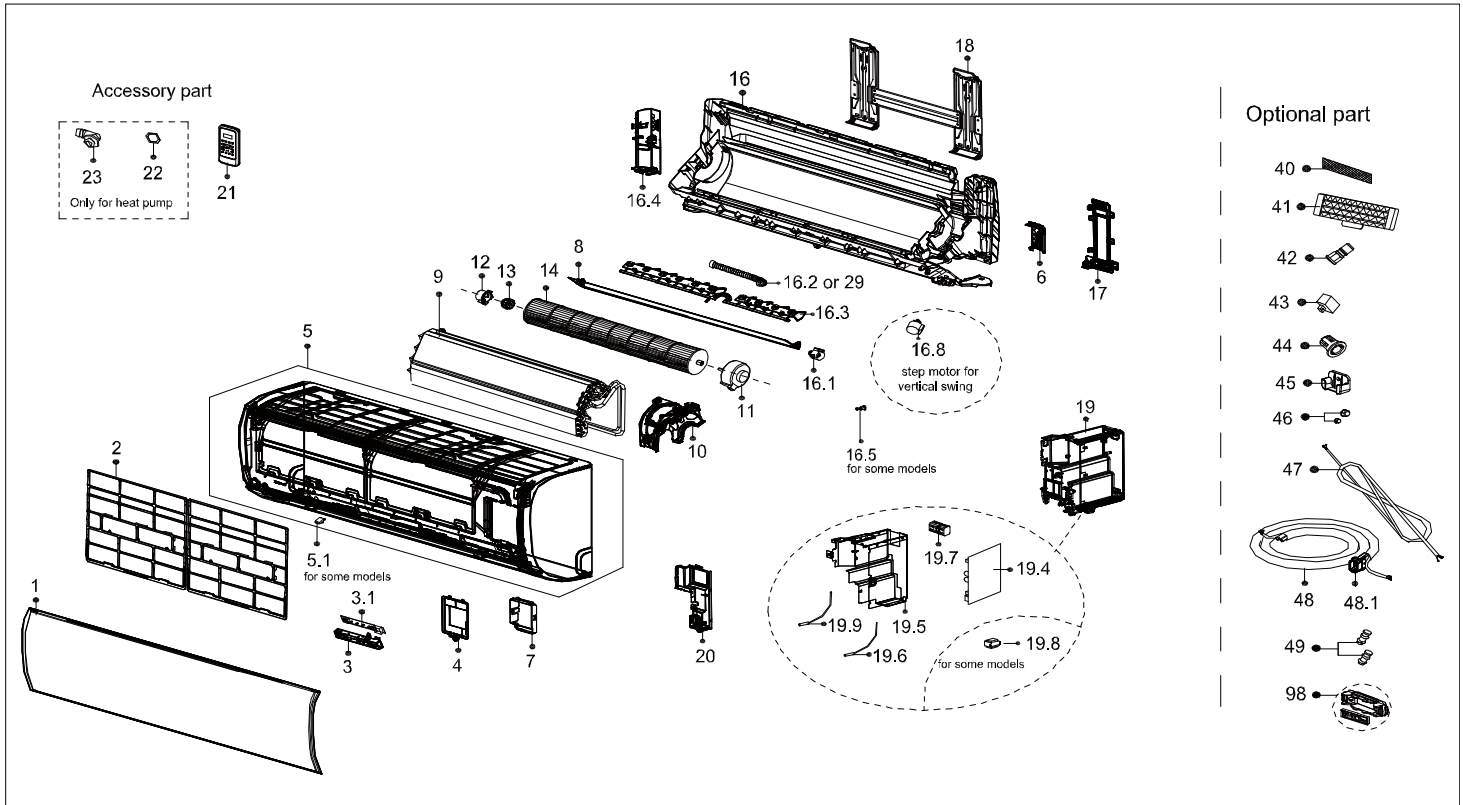


# Capella16

Thermopompe simple zone sans conduit de ventilation  
Ductless Single Zone Heat Pump

# 8016-C12-I



# Dessin Drawing #	# Pièce Part #	Description française French Description	Description anglaise English Description	Quantité Quantity
1	OTP-12122000A86940	Assemblage de panneaux	Panel assembly	1
2	OTP-12122000015224	Filtre à air	Air filter	2
3	OTP-17222000A46477	Sous-ensemble de boîte d'affichage	Display box subassembly	1
3.1	OTP-17122000038028	Sous-ensemble tableau d'affichage	Display board subassembly	1
4	OTP-12122000013131	Couvercle des équipements électriques	Cover of electrical equipment	1
5	OTP-12122000013170	Assemblage du cadre du panneau	Panel frame assembly	1
5.1	OTP-12122000013139	Bouchon à vis	Screw cap	2
6	OTP-12122000013140	Panneau droit avant du châssis	Front cover of chassis (right)	1
7	OTP-12122000013141	Couvercle des équipements électriques	Cover of electrical equipment	1
8	OTP-12122000013168	Assemblage de louveres horizontales	Horizontal louver assembly	1
9	OTP-15822000A17080	Assemblage de l'évaporateur	Evaporator assembly	1
10	OTP-12122000013129	Capot du moteur du ventilateur	Fan motor cover	1
11	OTP-11002012001871	Moteur DC	Brushless DC Motor	1
12	OTP-12122000000350	Support de roulement	Bearing holder	1
13	OTP-12622000000131	Roulement composantes	Bearing components	1
14	OTP-12100102000044	Support de roulement	Bearing holder	1
16	OTP-12122000026982	Assemblage du châssis	Chassis assembly	1
16.1	OTP-11002010000143	Moteur pas-à-pas	Stepper motor	1
16.2	OTP-12100501000032	Tuyau de drainage	Drain hose	1
16.3	OTP-12122000013167	Volet horizontal	Horizontal louver	1
16.4	OTP-12122000013123	Panneau gauche avant du châssis	Front cover of chassis (left)	1
16.5	OTP-12122000000344	axe isolé	Insulated axis	1

# Capella16

Thermopompe simple zone sans conduit de ventilation  
Ductless Single Zone Heat Pump

8016-C12-I

17	OTP-12122000013136	Collier de serrage pour conduit	Pipe Clamp board	1
18	OTP-12222000005844	Plaque d'installation	Installation Plate	1
19	OTP-17222000031616	Sous-ensemble du boîtier de commande électronique	Electronic control box subassembly (Mid-and low	1
19.4	OTP-17122000048803	Sous-ensemble du tableau de commande principal	Main control board subassembly	1
19.5	OTP-12122000013001	Sous-ensemble boîtier de commande électronique milieu et b	Electronic control box subassembly Mid-and low	1
19.6	OTP-11201007003447	Conduit pour sonde de température	Pipe Temperature Sensor	1
19.7	OTP-17400401000006	Bornier	Terminal	1
19.9	OTP-11201007003424	Sonde de température ambiante	Room Temperature Sensor	1
20	OTP-12122000013132	Couvercle du boîtier de commande électrique	Electrical control box cover	1
21	OTP-17317000A63623	Télécommande	Remote controller	1
22	OTP-12600701000039	Bague d'étanchéité	Seal ring	1
23	OTP-12100509000061	Tuyau de drainage	Drain hose	1
40	OTP-12100204000685	Filtre de rafraîchissement d'air	Air freshening filter	1
40	OTP-12100206000056	Filtre de rafraîchissement d'air	Air freshening filter	1
42	OTP-15500209000001	Clapet anti-retour	Check valve	1
45	OTP-12122000029201	Support de télécommande	Bracket of remote Controller	1
46	OTP-15500406000010	Écrou en cuivre 3/8"	Copper nut 3/8"	1
46	OTP-15500406000016	Écrou en cuivre 1/4"	Copper nut 1/4"	1
52	OTP-12122000026982	Assemblage du châssis	Chassis assembly	1

Pièces non tenues en inventaire. Commandes spéciales seulement.  
*Parts not kept in stock. Special orders only.*