

OTS Convecteur de tranchée



Caractéristiques

Couleur

- Standard : noir semi-lustré.
- Optionnelles (surcharge applicable) : blanc, amande, argent étoilé, bronze, charcoal métallique, aluminium, sable.
- Couleurs sur mesure disponibles sur demande.

Finition

- Standard : peinture à la poudre d'époxy/polyester.

Tension

- 120V, 208V, 240/208V, 277V, 347V, 480V, 600V, 1 phase.

Construction

- Construction robuste en acier de calibre 20.
- Protection thermique linéaire à réenclenchement automatique.
- Protection thermique linéaire à réenclenchement manuel.

Élément

- Élément tubulaire en acier inoxydable recouvert d'ailettes en aluminium.
- Élément flottant sur supports de nylon haute température réduisant les bruits causés par son expansion thermique.

Densité

- Densité moyenne standard de 250W/pi.
- Basse densité moyenne de 200W/pi, 167W/pi.

Régulation

- Relais mécanique et électronique en option (installation du côté droit seulement).

Ouellet recommande fortement l'installation d'un thermostat électronique mural pour un meilleur confort.

Installation

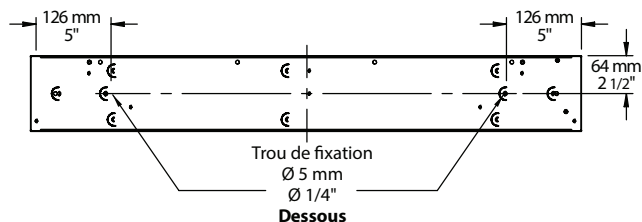
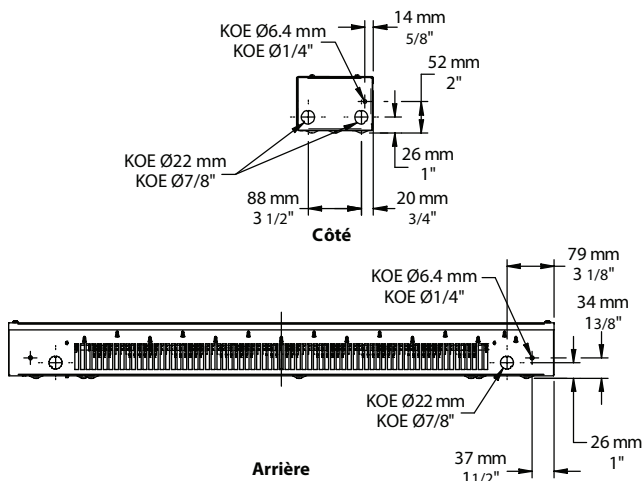
- Doit être installé à l'intérieur d'une tranchée dans le plancher avec une grille de dessus de tranchée compatible (non fournie), laquelle doit couvrir toute la longueur de l'appareil. Se référer au tableau des Modèles de grille de dessus de tranchée compatibles.
- 2 trous de fixation dans le fond de l'appareil.

Garantie

- 3 ans contre tous vices.
- 10 ans sur l'élément.

Application

- Baie vitrée, édifice commercial, immeuble de bureaux, condos, restaurant.



Modèles à densité moyenne standard de 250W/pi

Watts	# Produit					Watts 240/208V	# Produit 240/208V	Prix	Longueur		Poids	
	120V	208V	277V	347V	600V				po	mm	lb	kg
750	OTS0752	OTS0758	OTS0777	-	-	750/563	OTS0750	374.00	36	915	8.4	3.8
1000	-	OTS1008	OTS1077	OTS1007	OTS1006	1000/750	OTS1000	405.00	48	1220	10.8	4.9
1250	-	OTS1258	OTS1277	OTS1257	OTS1256	1250/938	OTS1250	428.00	60	1525	13.2	6.0

Modèles à basse densité moyenne

# Produit ¹	Prix	Longueur	Poids	Densité moyenne W/pi	Watts	Watts 240/208V	120V	208V	240/208V	347V	600V
OTS050X-915	374.00	36"	8.4 lb	167	500	500/375	-	-	-	-	-
OTS060X-915		(915 mm)	(3.8 kg)	200	600	600/450	-	-	-	-	-
OTS066X-1220	405.00	48"	10.8 lb	167	668	668/502	-	-	-	-	-
OTS080X-1220		(1220 mm)	(4.9 kg)	200	800	800/600	-	-	-	-	-
OTS083X-1525	428.00	60"	13.2 lb	167	835	835/627	-	-	-	-	-
OTS100X-1525		(1525 mm)	(6 kg)	200	1000	1000/750	-	-	-	-	-

¹ X = 2 (120V), 8 (208V), 0 (240/208V), 7 (347V), 6 (600V).

= Disponible.

Ajouter «NL» pour noir semi-lustré. Les couleurs optionnelles montrées à la section charte de couleurs sont disponibles avec surcharge. Autres voltages disponibles sur demande.

Options

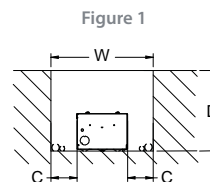
# Produit En trousse	# Produit Installée en usine*	Prix	Description
KIT-OTS-DIS20	DIS20	147.00	Interrupteur principal, 20A à 277V max.
KIT-OTS-DIS40	-	181.00	Interrupteur principal, 40A à 600V max. 120 mm de hauteur
KIT-OTS-R-347 ¹	R ¹	230.00	Relais unipolaire, bobine 24V, sans transformateur : 22A à 120V, 208V, 240V - 19A à 277V - 18A à 347V
KIT-OTS-R-600 ¹	R ¹	230.00	Relais unipolaire, bobine 24V, sans transformateur : 10A à 480V, 600V
KIT-OTS-RT-208 ¹	RT ¹	242.00	Relais unipolaire, bobine 24V, avec transformateur 208V/24V, 22A à 208V
KIT-OTS-RT-240 ¹	RT ¹	242.00	Relais unipolaire, bobine 24V, avec transformateur 240V/24V, 22A à 240V
KIT-OTS-RT-277 ¹	RT ¹	242.00	Relais unipolaire, bobine 24V, avec transformateur 277V/24V, 19A à 277V
KIT-OTS-RT-347 ¹	RT ¹	242.00	Relais unipolaire, bobine 24V, avec transformateur 347V/24V, 18A à 347V
KIT-OTS-TRIAC-347 ¹	TRIAC ¹	92.00	Relais électronique unipolaire, bobine 24V, sans transformateur : 10A max. à 347V max.
KIT-OTS-TRIAC-347T ¹	TRIAC ¹	134.00	Relais électronique unipolaire, bobine 24V, avec transformateur : 10A max. à 347V max.
KIT-OTS-TRIAC-600 ¹	TRIAC ¹	179.00	Relais électronique unipolaire, bobine 24V, sans transformateur : 6A à 600V max.

* Pour les options installées en usine, ajouter le numéro de l'option au produit. Voir la section **Codification des produits au début du catalogue**.

¹ Installation du côté droit seulement.

Modèles de grille de dessus de tranchée compatibles

		Dimensions de la tranchée - Figure 1					
		W : 10 po (254 mm) minimum D : 6 po à 7 15/16 po (153 mm à 202 mm) C : 2 1/2 po (64 mm) minimum			W : 10 po (254 mm) minimum D : 8 po (204 mm) minimum C : 2 1/2 po (64 mm) minimum		
		Puissance au pied linéaire			Puissance au pied linéaire		
Manufacturier	Modèle de grille	167W/pi	200W/pi	250W/pi	167W/pi	200W/pi	250W/pi
Nailor Industries www.nailor.com	49-240	-	-	-	-	-	-
	49-241	-	-	-	-	-	-
	49-243	-	-	-	-	-	-
	49-280	-	-	-	-	-	-
	49-281	-	-	-	-	-	-
Price Industries www.priceindustries.com	LBP/LBPH 15B	-	-	-	-	-	-
	LBP/LBPH 16B	-	-	-	-	-	-
	LBP/LBPH 25C	-	-	-	-	-	-



NOTE : Les options de volets déflecteurs intégrés ou détachés sont interdites avec les grilles.