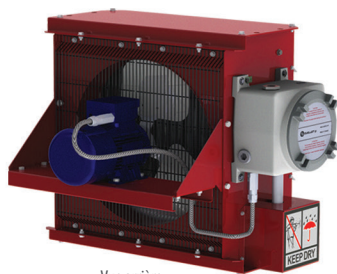


# AHX

Aérotherme antidéflagrant  
approuvé ATEX/IECEX



Vue avant



Vue arrière



## Caractéristiques

### Couleur

- Standard : rouge.

### Finition

- Standard : peinture à la poudre d'époxy/polyester.

### Tension

- 400V, 50Hz seulement, 3 phases.
- 480V, 60Hz seulement, 3 phases.

### Construction

- Boîtier en acier de 2 mm (calibre 14).
- Volets ajustables en aluminium anodisé extrudé.
- Couvercle du boîtier électrique en aluminium moulé ininflammable (Ex d) avec joint torique (O-ring).
- Grille protectrice au design segmenté, tiges métalliques rapprochées. Espacement restreint, ne laissant pas passer une sonde de 9.5 mm de diamètre.
- Grille protectrice avec revêtement en poudre de polyester noire.

### Protection

- Dispositif de sûreté de pression haute température.
- Deux protections thermiques : une à réenclenchement automatique et une à réenclenchement manuel.
- Fusible thermique temporisée.

### Ventilateur

- Antidéflagrant à roulement à billes (Ex d), lubrification permanente et protégé thermiquement, vitesse (nominale) de 1500 tr/min. Bâti 71 et mécanisme de remplacement rapide des pales.
- 0.37Kw (1/2 HP).

### Échangeur de chaleur

- Éléments à haute teneur d'acier remplis d'un mélange d'eau et d'éthylène glycol, avec inhibiteurs de corrosion
- Enveloppes et tubes en acier au carbone avec ailettes en aluminium laminé, sans cuivre, pas de 2.5 mm.

### Approbations et codes de température

#### • ATEX (Atmosphères explosible)

SIRA 13 ATEX 1240X

CE 0518 II 2G Ex d IIB T4 Gb IP55

-40 °C ≤ T<sub>amb</sub> ≤ +40 °C (Acceptable pour Zone 1 et 2)

#### • IECEX (Atmosphères explosible)

IECEX CSA 13.0034X

Ex d IIB T4 Gb IP55

-40 °C ≤ T<sub>amb</sub> ≤ +40 °C (Acceptable pour Zone 1 et 2)

### Régulation

- Circuit de commande à 24V.
- Thermostat mural en option.

### Installation

- Accessoires disponibles.

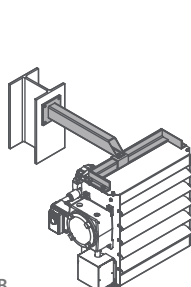
### Garantie

- 3 ans contre tous vices.

### Application

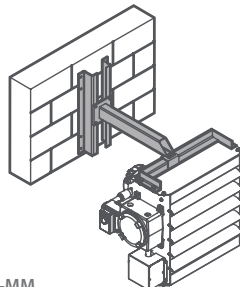
- Chambre à peinture, usine de pétrochimie, raffinerie, mine, entrepôt de matières dangereuses, usine de sciage, usine de traitement d'eau.

Consulter le Code de l'électricité de votre région avant de faire l'installation de ces unités.



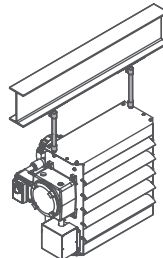
AHX-MB

Support de montage de base  
Conçu pour les applications où le support peut être boulonné ou soudé directement à l'acier ou au béton de structure du bâtiment.



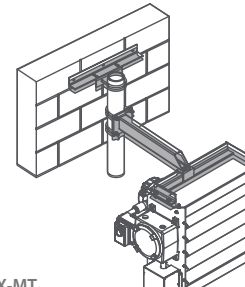
AHX-MM

Support de montage mural  
Pour utilisation dans des bâtiments avec des murs solides. Les sections en Z fournissent un support additionnel, où nécessaire.



AHX-MS

Support de montage suspendu  
Permet le montage à l'aide de tuyaux filetés de 1/2 po (12.5 mm) (min. cédule 40) non fourni.



AHX-MT

Support de montage à un poteau  
Conçu pour l'installation murale lorsqu'un poteau de support doit être utilisé. Tuyau de 3 po (75 mm) (3 1/2 po [87.5 mm] O.D., min. cédule 40) non fourni.

# AHX

## Modèles

kW	BTU/hr	# Produit		Prix	Hausse T° (°C)		Poids <sup>1</sup>	
		400V 50 Hz (3 ph)	480V 60 Hz (3 ph)		50 Hz	60 Hz	lb	kg
5.0	17060	AHX0503950	AHX0503460	6773.00	21.2	17.7	144	65.4
7.5	25590	AHX0753950	AHX0753460	7207.00	22.4	18.7	144	65.4
10.0	34120	AHX1003950	AHX1003460	7381.00	21.6	18.0	148	67.2
15.0	51180	AHX1503950	AHX1503460	8152.00	21.7	18.1	176	79.8
20.0	68240	AHX2003950	AHX2003460	8524.00	20.7	17.3	176	79.8
25.0	85300	AHX2503950	AHX2503460	9946.00	20.8	17.4	201	91.5
30.0	102360	AHX3003950	AHX3003460	10560.00	17.5	14.6	201	91.5

## Options

# Produit En trousse	Prix	Description
AHX-MB1	299.00	Trousse de montage de base, unités de 5 à 10kW
AHX-MB2	299.00	Trousse de montage de base, unités de 15 à 20kW
AHX-MB3	299.00	Trousse de montage de base, unités de 25 à 30kW
AHX-MM1	359.00	Trousse de montage mural, unités de 5 à 10kW
AHX-MM2	359.00	Trousse de montage mural, unités de 15 à 20kW
AHX-MM3	359.00	Trousse de montage mural, unités de 25 à 30kW
AHX-MS	198.00	Trousse de montage suspendu, tous les modèles
AHX-MT1	359.00	Trousse de montage à un poteau, unités de 5 à 10kW
AHX-MT2	359.00	Trousse de montage à un poteau, unités de 15 à 20kW
AHX-MT3	359.00	Trousse de montage à un poteau, unités de 25 à 30kW
B121-13272	1572.00	Thermostat mural antidéflagrant, plage de -9.4 °C à 60 °C (15 °F à 140 °F)

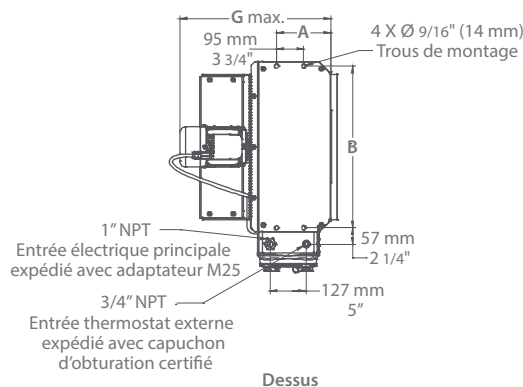
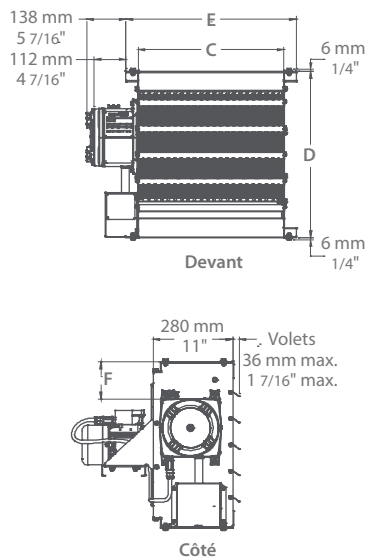
<sup>1</sup> Poids à l'expédition.  
Couleur standard rouge.

## Emplacements approuvés

- ATEX (Atmosphères explosible)  
SIRA 13 ATEX 1240X  
CE 0518 II 2G Ex d IIB T4 Gb IP55  
-40 °C ≤ T<sub>amb</sub> ≤ +40 °C (Acceptable pour Zone 1 et 2)
- IECEx (Atmosphères explosible)  
IECEx CSA 13.0034X  
Ex d IIB T4 Gb IP55  
-40 °C ≤ T<sub>amb</sub> ≤ +40 °C (Acceptable pour Zone 1 et 2)

## Limite de fonctionnement

Température ambiante : -40 °C à +40 °C  
Température de remisage : -40 °C à +60 °C  
Altitude maximale : 3000 m au-dessus du niveau de la mer



Modèles	5 to 10kW	15 to 20kW	25 to 30kW
Ventilateur	12" 305 mm	16" 406.4 mm	20" 508 mm
Dim.	po (mm)	po (mm)	po (mm)
A	7.5 (191)	7.5 (191)	7.5 (191)
B	18.2 (462)	22.3 (566)	26.3 (667)
C	16.3 (414)	20.3 (515)	24.3 (617)
D	19.0 (482)	23.0 (583)	27.0 (686)
E	19.5 (494)	23.5 (596)	27.4 (697)
F	3.1 (79)	5.1 (130)	7.1 (181)
G	21.1 (535)	21.1 (535)	21.1 (535)