

ORA-HX Rideau d'air commercial HX Range



Surface



Encastré



Contrôle Ecopower inclus



Caractéristiques

Modèle

- Chauffant électrique.
- Sans chauffage.

Couleur

- Standard : blanc.
- Couleurs sur mesure disponibles sur demande (Charte RAL).

Tension

- 208V, 240/208V, 480V, 600V, 60 Hz.

Construction

- Boîtier en acier avec embouts en plastique résistant.
- Accès rapide aux composants internes par le panneau frontal qui facilite l'entretien et le branchement.
- Protection thermique à réenclenchement automatique.

Ventilateur

- Ventilateurs à cage d'écureuil.

Élément

- Élément produisant une chaleur instantanée (modèle chauffant électrique).

Régulation

- Contrôle Ecopower inclus (câble de commande RJ9 de 20 pi (6m) inclus).
- Interrupteur de porte inclus.
- Compatible avec le Système de Gestion du Bâtiment.
- Programmation personnalisée du rideau d'air.

Installation

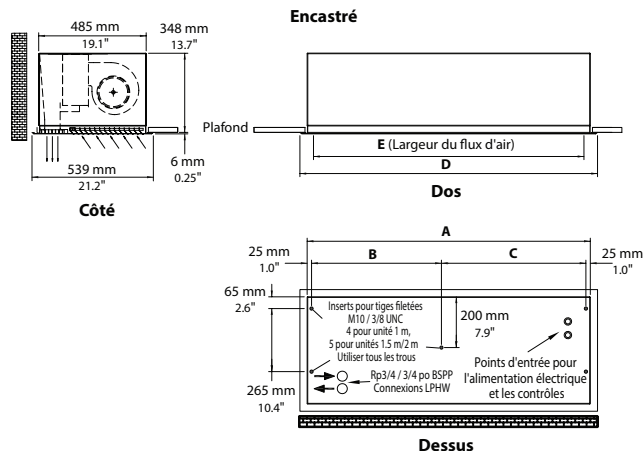
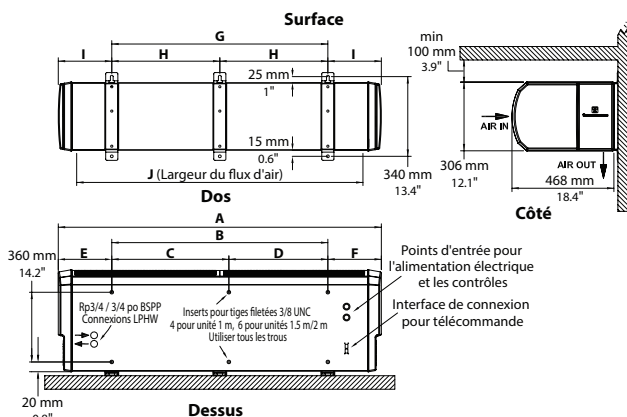
- Hauteur maximum d'installation :
 - Montage en surface au mur : 11.48 pi (3.5 m) du plancher.
 - Montage encastré : 11.48 pi (3.5 m) du plancher.
- Montage en surface au mur : support inclus.
- Montage suspendu : fixations incluses pour tiges filetées 3/8 po x 20 UNC (tiges non fournies).
- Montage encastré : grille à charnière incluse pour faciliter l'installation et l'entretien.
- Trousse de raccordement, disponible en option, pour connexion de plusieurs appareils installés en surface.

Garantie

- 2 ans contre tous vices.

Application

- Vestibule, édifice commercial, hall d'entrée, porte de service, hôpital et entrée de magasin.



	HX1000		HX1500		HX2000	
	mm	po	mm	po	mm	po
A	1300	51.2	1825	71.9	2350	92.5
B	895	35.2	1430	56.3	2005	78.9
C	-	-	720	28.4	1032	40.6
D	-	-	710	28.0	973	38.3
E	202	8.0	197	7.8	143	5.6
F	202	8.0	197	7.8	202	8.0
G	898	35.4	1398	55.0	1904	75.0
H	-	-	699	27.5	952	37.5
I	201	7.9	213	8.4	223	8.8
J	1100	43.3	1630	64.2	2150	84.7

	HX1000		HX1500		HX2000	
	mm	po	mm	po	mm	po
A	1185	46.7	1710	67.3	2235	88.0
B	-	-	726	28.6	1077	42.4
C	-	-	933	36.7	1109	43.7
D	1238	48.7	1763	69.4	2290	90.2
E	1100	43.3	1630	64.2	2150	84.7

Ouverture dans le plafond	Longueur		Largeur	
	mm	po	mm	po
	1185	46.7	1710	67.3
	485	19.1	485	19.1

Volts (ph)	# Produit ¹	Prix		kW Lo/Hi	Amp.	pcm	Vélocité max (pi/min)	dBA à 3 m	Longueur effective du flux d'air		Poids	
		Modèles standards	Couleurs sur mesure (charte RAL) ¹						po	mm	lb	kg
Montage en surface												
Chauffant électrique												
600 (3) + 208 ou 240 ²	HX1000ENTECO600V	8992.00	11628.00	6/12	13	900	1500	60/58/54	43	1100	101	46
600 (3) + 208 ou 240 ²	HX1500ENTECO600V	12134.00	14770.00	12/18	19.3	1315	1500	60/56/53	64	1630	148	67
600 (3) + 208 ou 240 ²	HX2000ENTECO600V	14824.00	17460.00	12/24	25.9	1735	1500	60/58/54	85	2150	185	84
480 (3) + 208 ou 240 ²	HX1000ENTECO480V	8992.00	11628.00	6/12	15.9	900	1500	60/58/54	43	1100	101	46
480 (3) + 208 ou 240 ²	HX1500ENTECO480V	12134.00	14770.00	12/18	23.7	1315	1500	60/56/53	64	1630	148	67
480 (3) + 208 ou 240 ²	HX2000ENTECO480V	14824.00	17460.00	12/24	31.7	1735	1500	60/58/54	85	2150	185	84
208 (3)	HX1000ENTECO208V	8992.00	11628.00	6/12	36	790	1500	58/54/50	43	1100	101	46
208 (3)	HX1500ENTECO208V	12134.00	14770.00	12/18	54	1155	1500	58/52/49	64	1630	148	67
208 (3)	HX2000ENTECO208V	14824.00	17460.00	12/24	72	1520	1500	58/54/50	85	2150	185	84
Sans chauffage												
208/240 (1) ³	HX1000ANTECO208-230V	6847.00	9485.00	-	1.4	900	1500	60/58/54	43	1100	99	45
208/240 (1) ³	HX1500ANTECO208-230V	9218.00	11852.00	-	2.0	1315	1500	60/56/53	64	1630	146	66
208/240 (1) ³	HX2000ANTECO208-230V	11307.00	13937.00	-	2.8	1735	1500	60/58/54	85	2150	176	80

Montage encastré

Chauffant électrique												
600 (3) + 208 ou 240 ²	HX1000ERECO600V	10723.00	12600.00	6/12	13	900	1500	60/58/54	43	1100	101	46
600 (3) + 208 ou 240 ²	HX1500ERECO600V	14456.00	16438.00	12/18	19.3	1315	1500	60/56/53	64	1630	148	67
600 (3) + 208 ou 240 ²	HX2000ERECO600V	17666.00	19753.00	12/24	25.9	1735	1500	50/58/54	85	2150	185	84
480 (3) + 208 ou 240 ²	HX1000ERECO480V	10723.00	12600.00	6/12	15.9	900	1500	60/58/54	43	1100	101	46
480 (3) + 208 ou 240 ²	HX1500ERECO480V	14456.00	16438.00	12/18	23.7	1315	1500	60/56/53	64	1630	148	67
480 (3) + 208 ou 240 ²	HX2000ERECO480V	17666.00	19753.00	12/24	31.7	1735	1500	50/58/54	85	2150	185	84
208 (3)	HX1000ERECO208V	10723.00	12600.00	6/12	36	790	1500	58/54/50	43	1100	101	46
208 (3)	HX1500ERECO208V	14456.00	16438.00	12/18	54	1155	1500	58/52/49	64	1630	148	67
208 (3)	HX2000ERECO208V	17666.00	19753.00	12/24	72	1520	1500	58/54/50	85	2150	185	84
Sans chauffage												
208/240 (1) ³	HX1000ARECO208-230V	8141.00	10018.00	-	1.4	900	1500	60/58/54	43	1100	99	45
208/240 (1) ³	HX1500ARECO208-230V	10973.00	12955.00	-	2	1315	1500	60/56/53	64	1630	146	66
208/240 (1) ³	HX2000ARECO208-230V	13398.00	15489.00	-	2.8	1735	1500	60/58/54	85	2150	176	80

¹ Pour commander une couleur sur mesure de la charte RAL à ajouter «SP» à la fin du # Produit et indiquer le numéro de la couleur sur la commande. Contacter notre service à la clientèle pour connaître les délais de livraison.

² IMPORTANT : Les modèles de 600V et 480V nécessitent 2 sources de puissance (Ex. : 600V+208V ou 230V) ou l'ajout d'un transformateur externe (Ex. : 600V/240V).
Le nombre de VA requis varie selon les modèles : HX1000 = 500VA, HX1500 = 750VA et HX2000 = 1000VA.

³ Hauteur maximum d'installation lorsque branché à 208V est de 9.84 pi (3 m).

Options

# Produit En trousse	Prix	Description
ORA-EEPROM	54.00	Mémoire EEPROM
ORA-RS-485	359.00	Adaptateur USB pour câble RS-485
T7263627	166.00	Carte de programmation
T5951001	33.00	Câble d'appareil maître/esclave : 9.84 pi (3 m)
T5951050	108.00	Rallonge électrique Ecopower : 32.80 pi (10 m)
T5951060	127.00	Rallonge électrique Ecopower : 49.21 pi (15 m)
T5951020	245.00	Rallonge électrique Ecopower : 98.42 (30 m)
T5951030	33.00	Coupleur